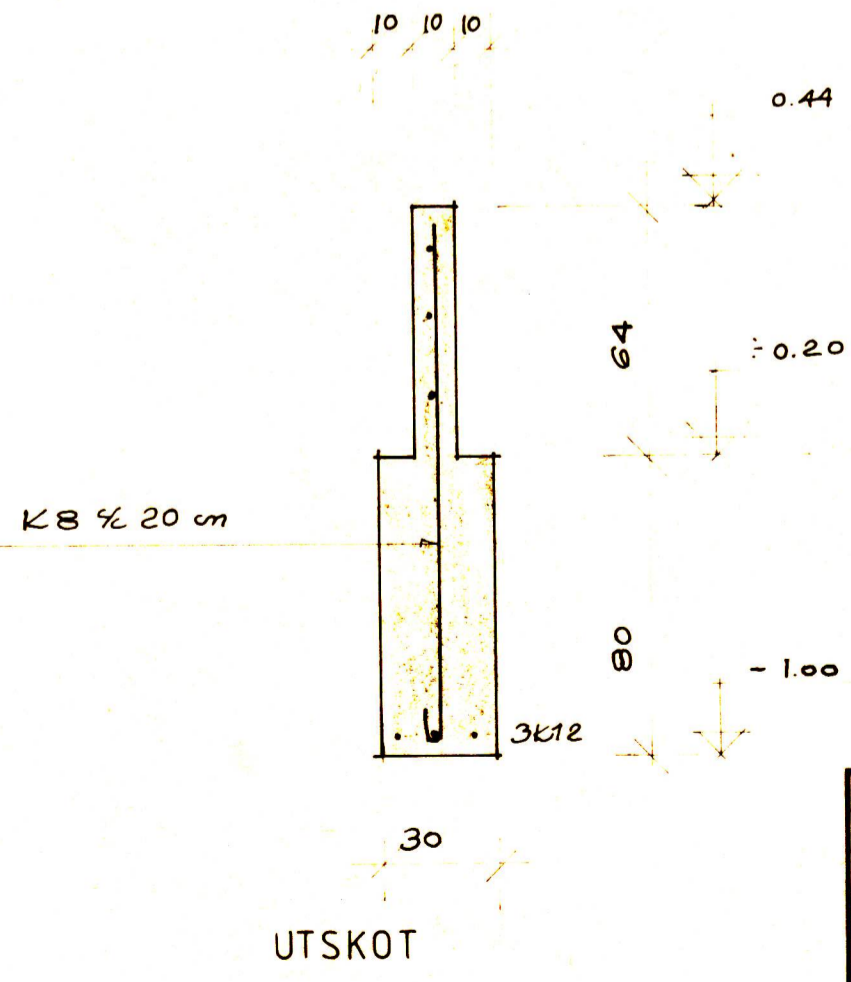
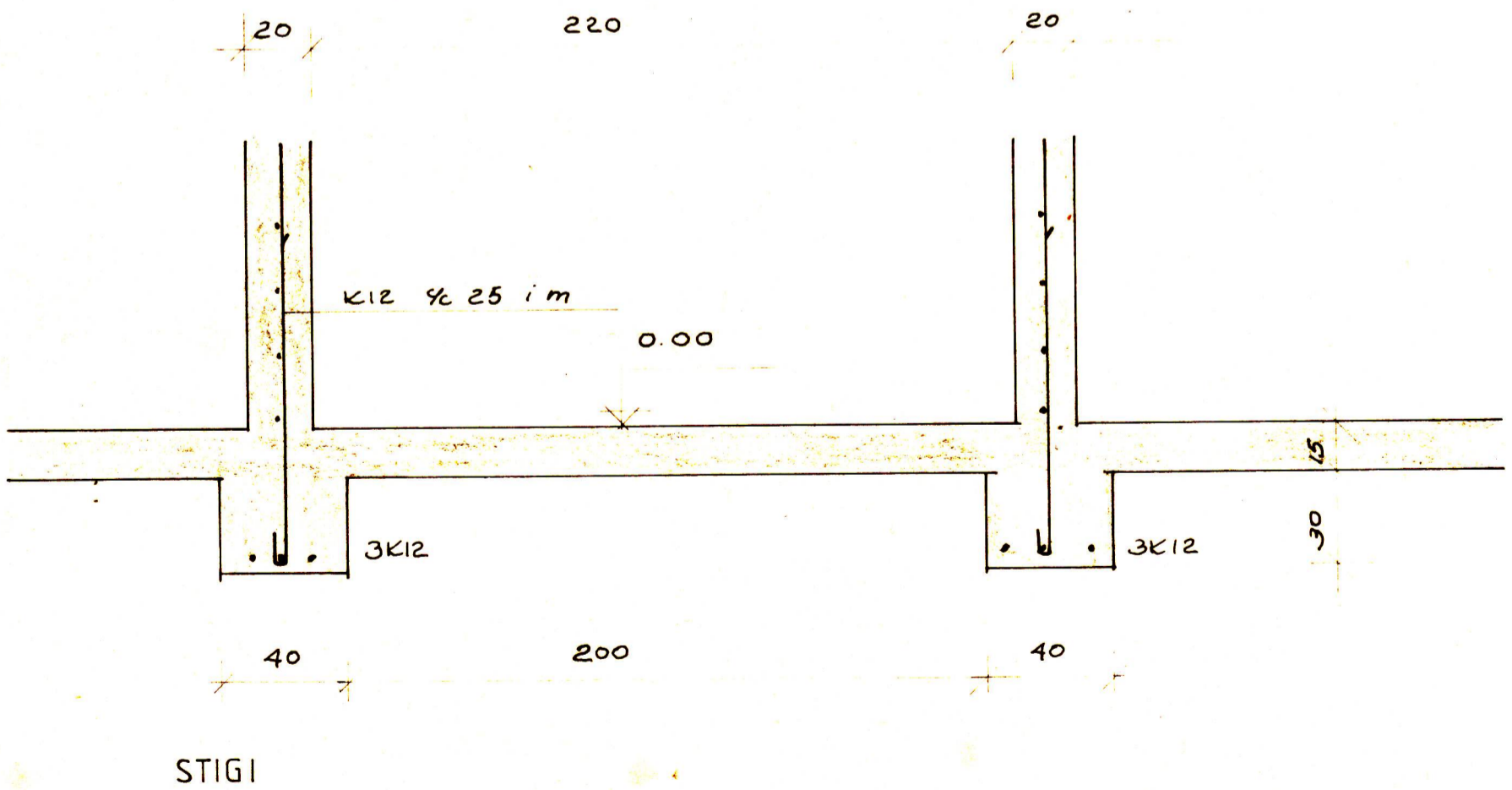
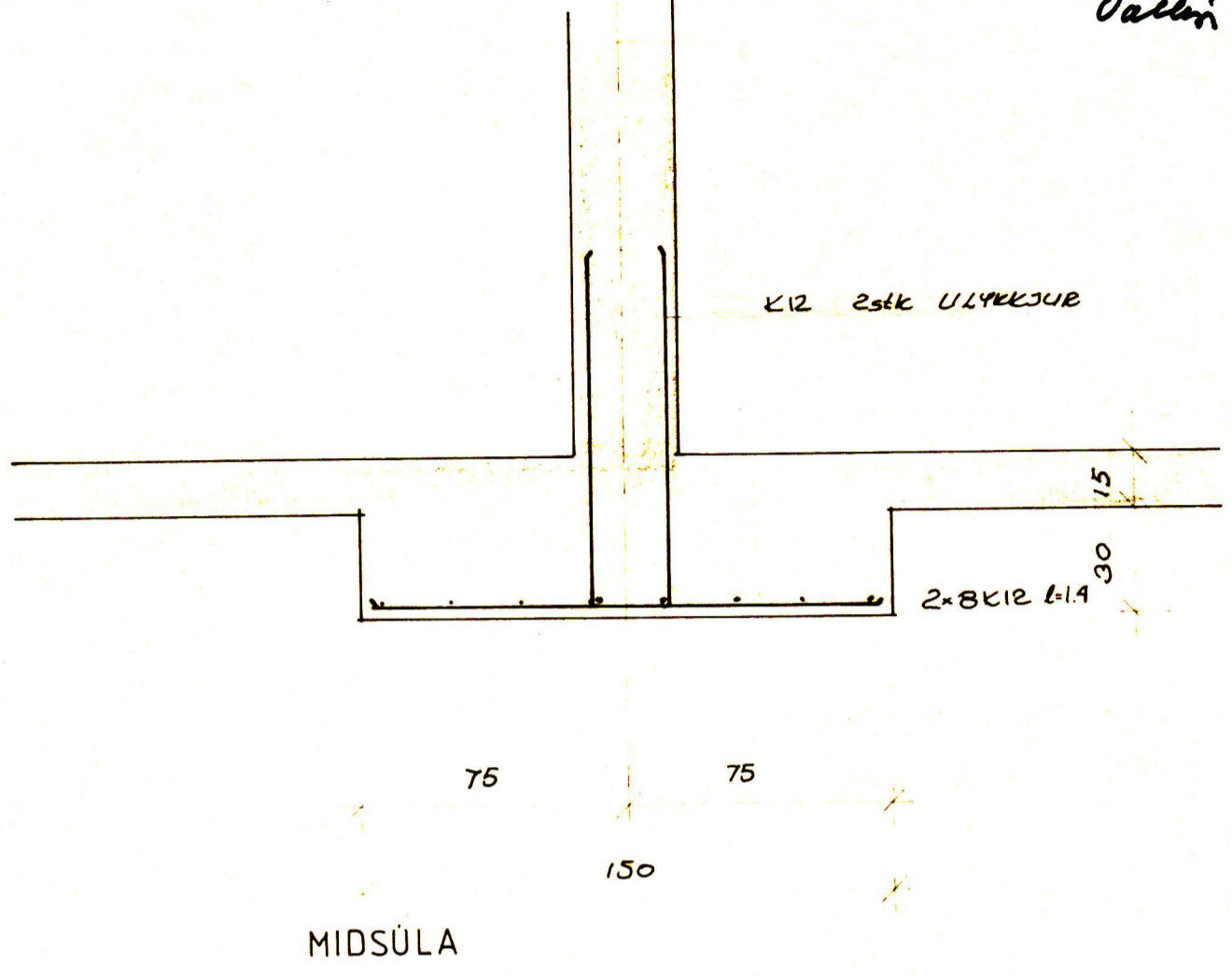
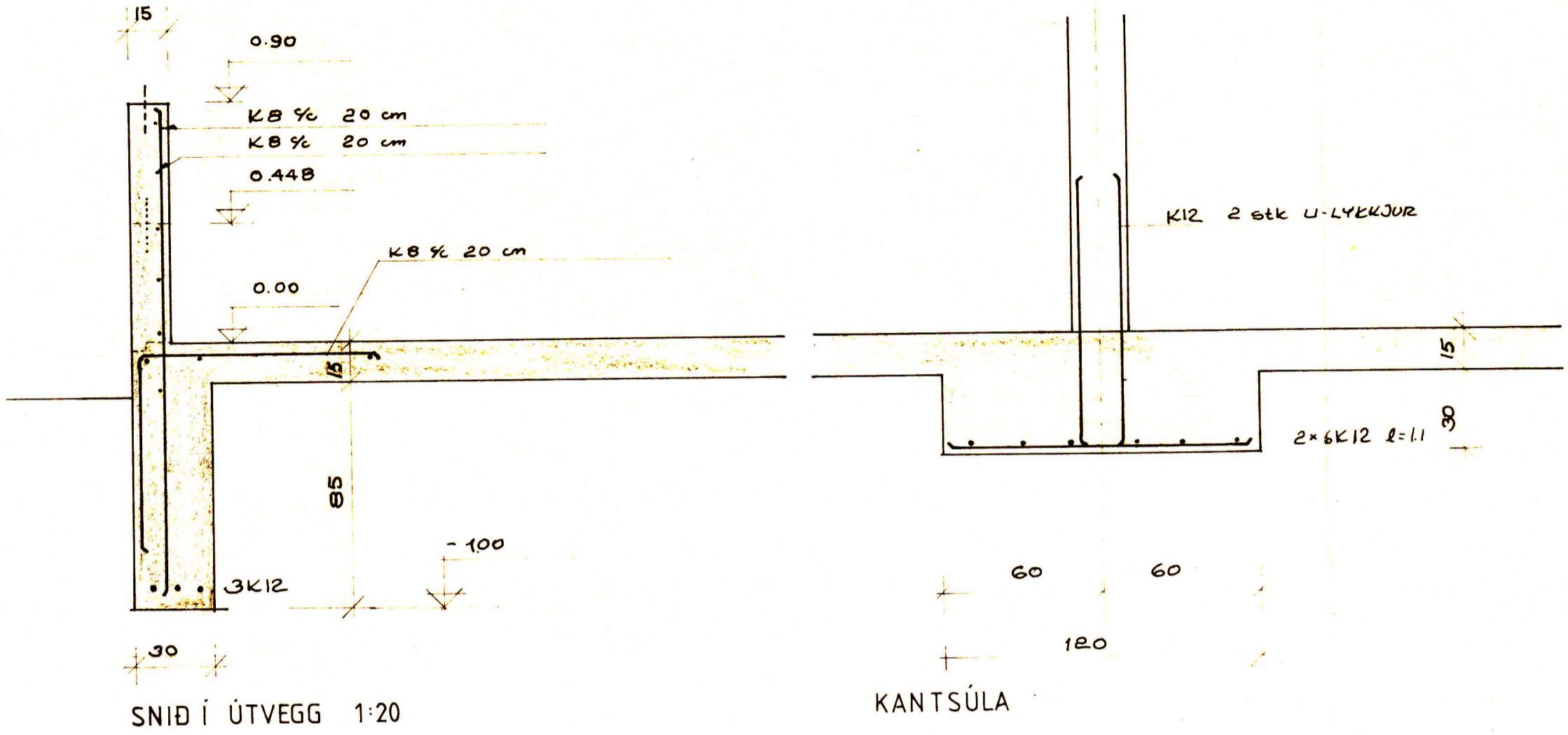


SAMÞYKKI Í BYGGINGAERND  
 18-3-83  
 BYGGINGATEKNIFRÆÐINGUR Í VESTMANNAEYJUM  
 Páll Þorsteinsson



F			VERK	
E			VESTURVEGUR 18	
D			VERSL. ÞAÐEIND / IÐUÐ	
C			UNDIRSTÖÐUR HLUÐATEIÐU.	
B				
A				
BR.	DAGS	BREYTING	TEIKN. NR. 102	AF
PÁLL ZÓPHONIÁSSON			HANNAÐ PZ	TEIKNAD
BYGGINGATEKNIFRÆÐINGUR			KVARÐI 1:20	
KIRKJUVEGI 23 - 98-2711			DAGS. MARS 1983	
900 VESTMANNAEYJUM				