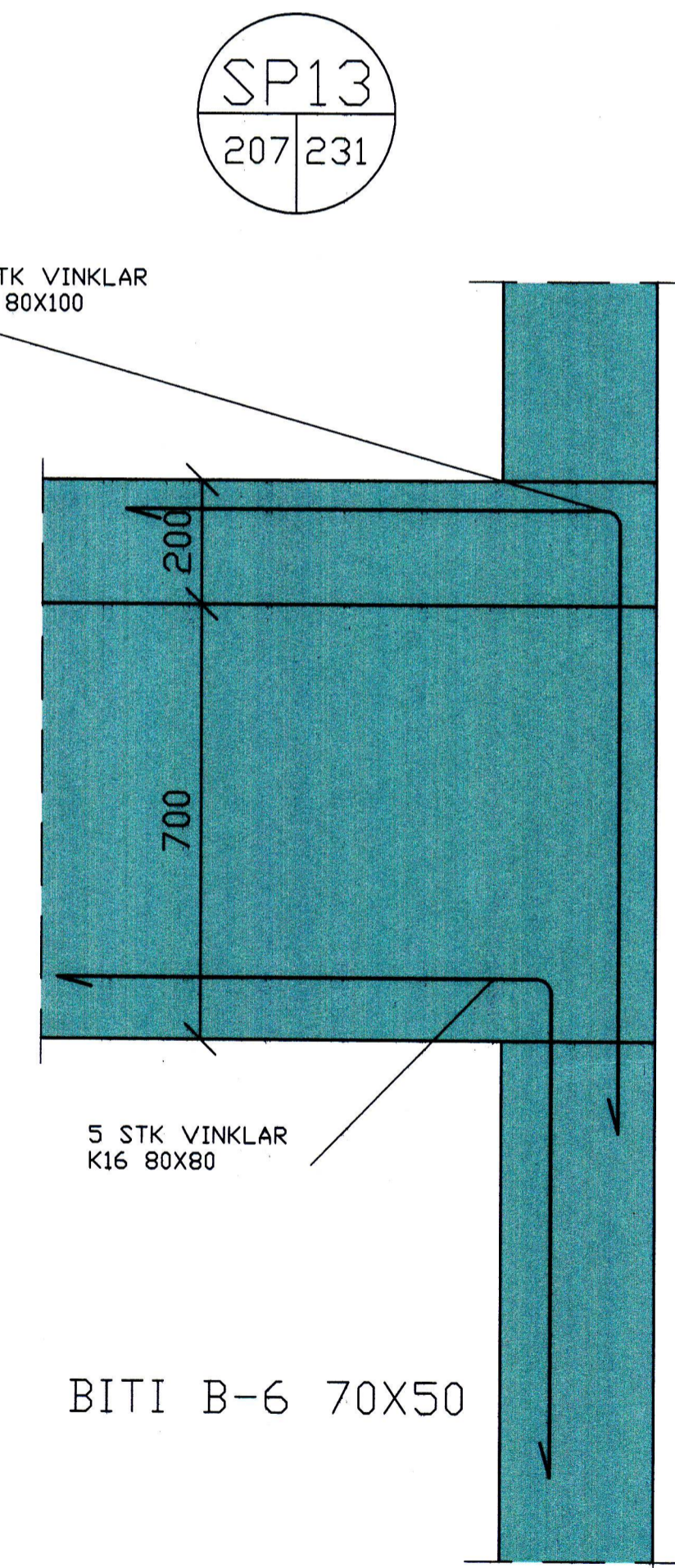
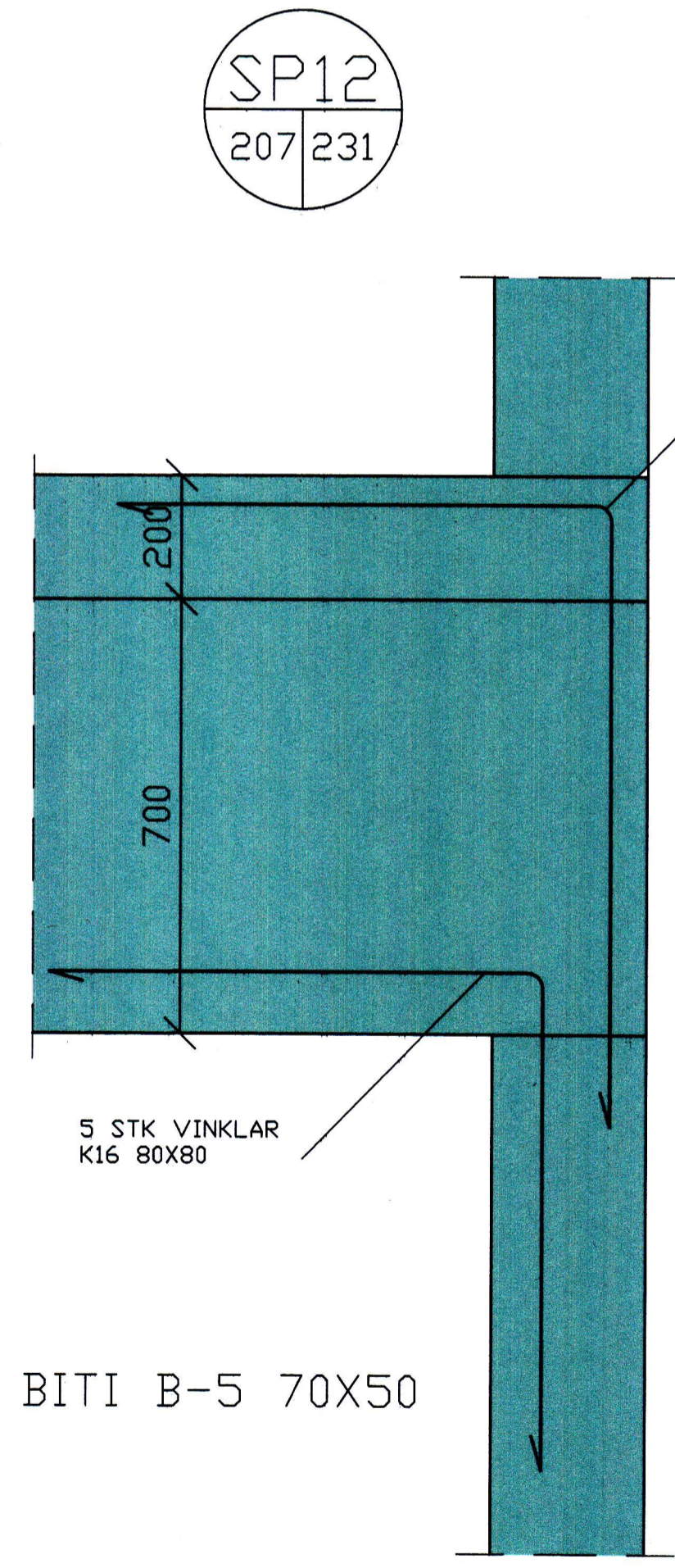
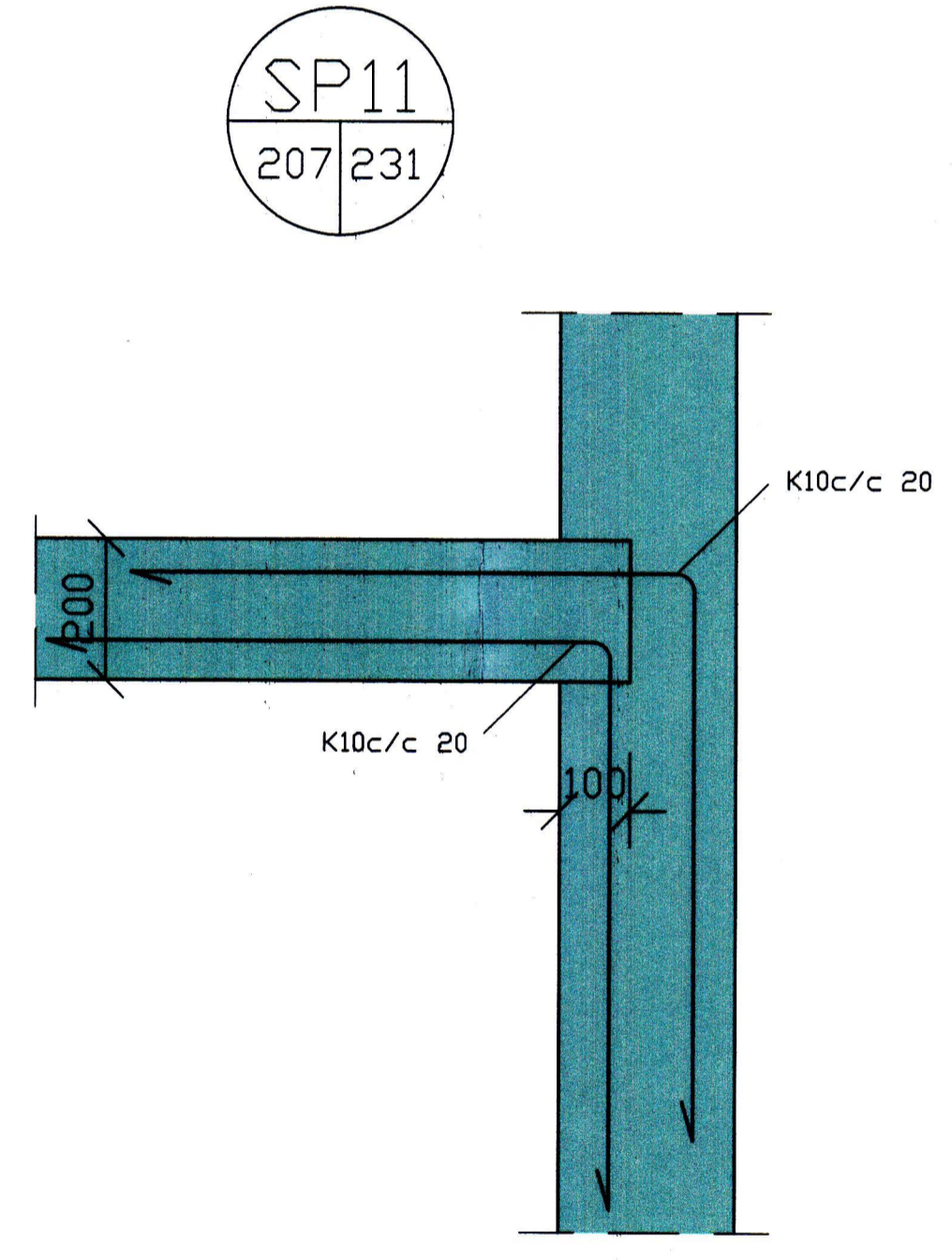
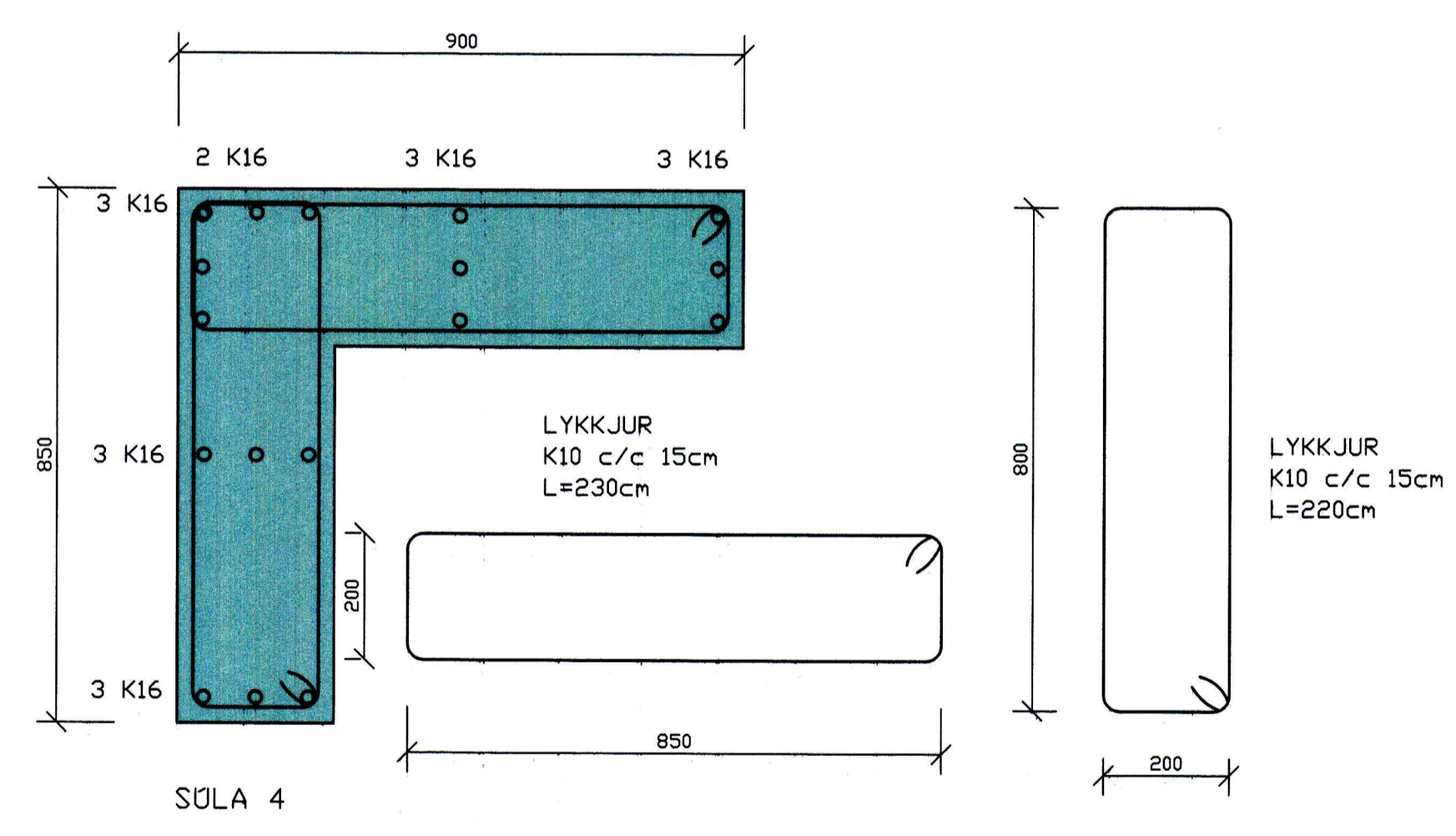
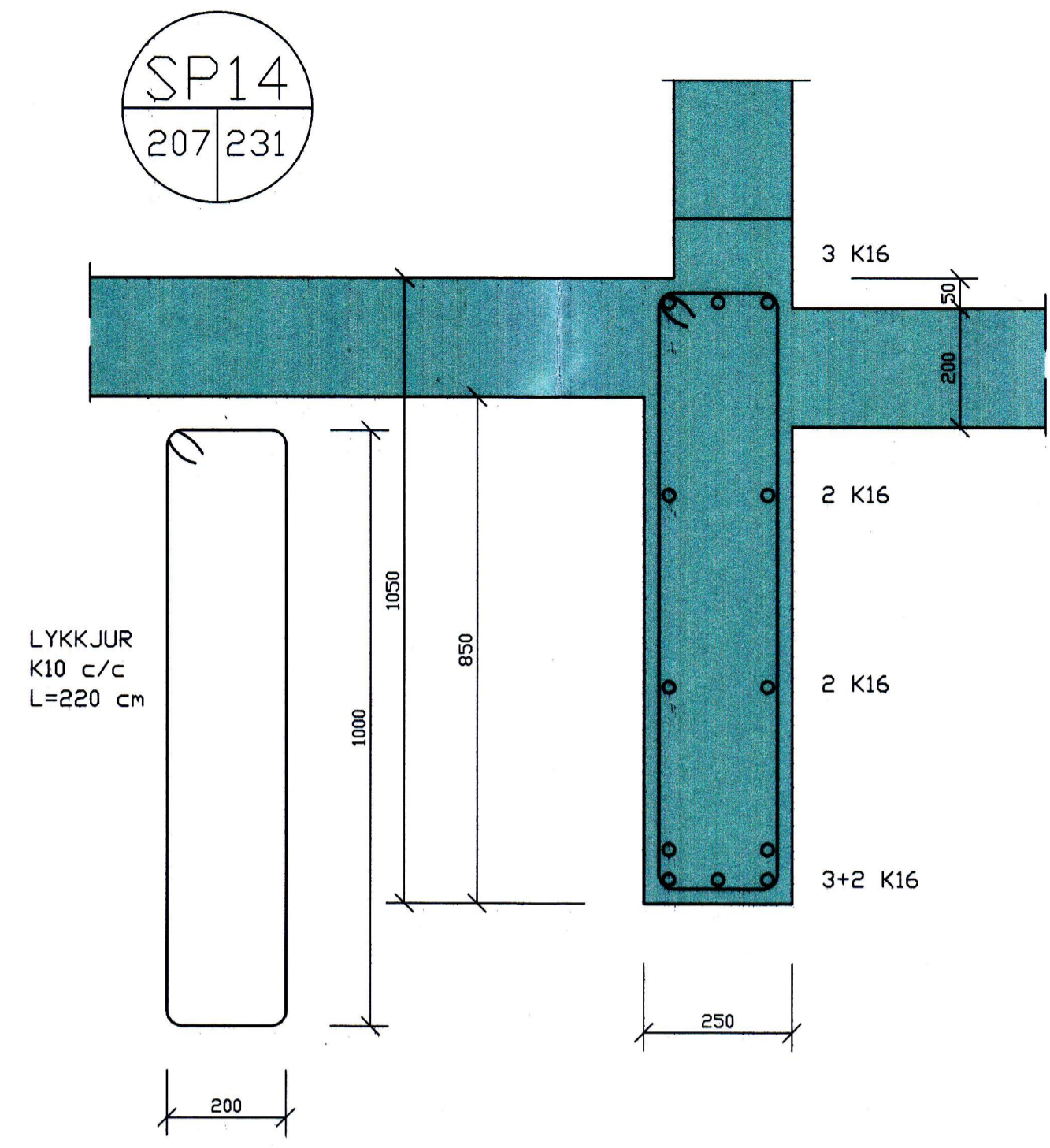
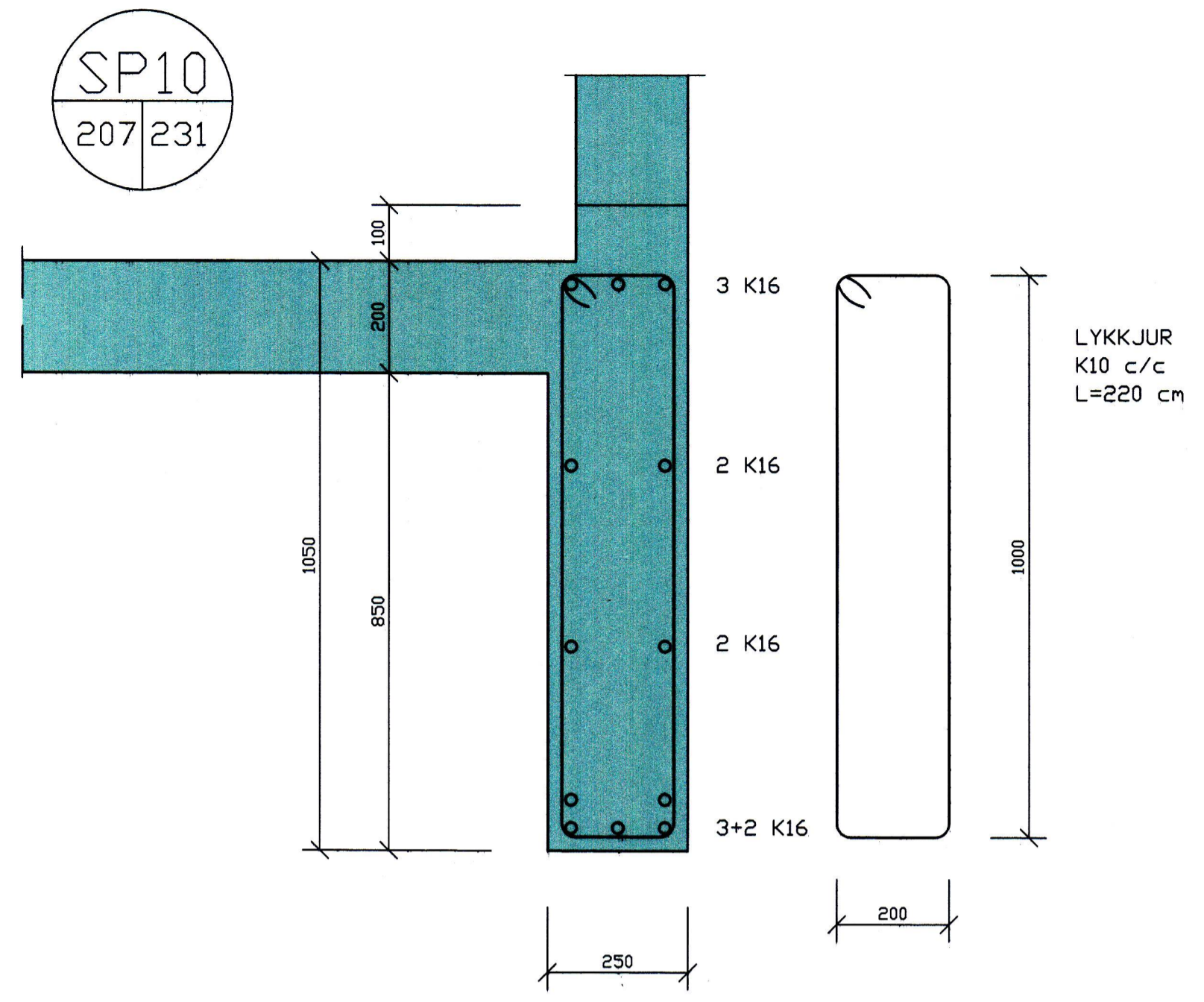


SAMÞYKKT AF BYGGINGARFULLTRÚA
 25 Júní 2007
Sigurður Guðbjörnsson
 BYGGINGARFULLTRÚNNI Í VESTMANNNAEYJUM



M:\KIRKJUVEGI\23\900\VESTMANNNAEYJUM\231_206_2007\1511_28

D			H			Dags.	Hannað	Verk.nr	Mælikvarði	Teiknistofa PZ ehf Ráðgjafarverkfræðipjónusta Kirkjuvegi 23 900 Vestmannaeyjum Sími 481-2711 Fax-481-3076 Heimasíða http://www.teiknistofa.is Netfang pz@teiknistofa.is	 Verkefni VESTURVEGUR 5 VESTMANNNAEYJUM NÝBYGGING Verkefni PLATA YFIR 1. HÆÐ SÖLUR OG BITAR
C			G		MAÍ 07	SP/BB/PZ	9959	1/10			
B			F		Yfirfarið	Teiknað	Teikn.nr	Breyting			
A			E			EA	231				
NR	DAGS.	BREYTING	NR	DAGS.	BREYTING	Samþykkt		24.759-2329			