

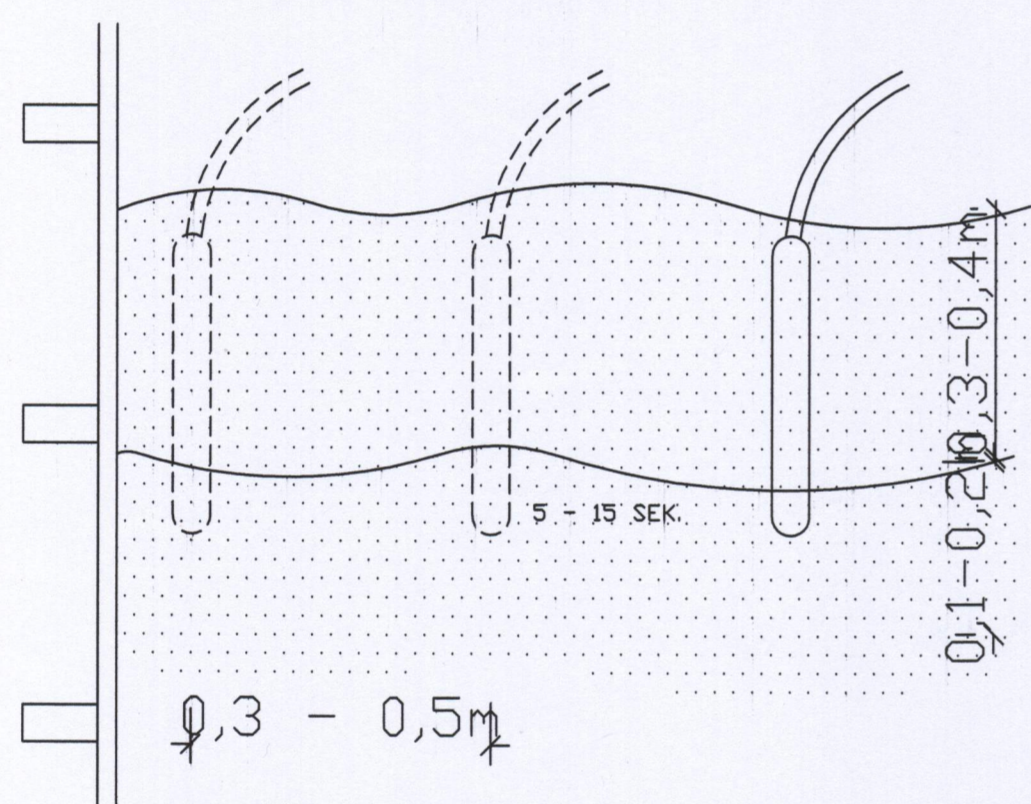
STEINSTEYPA

UM SEMENT OG STEINSTEYPUR GILDA STADLARNIR  
 FS ENV 197-1 SEMENT  
 FS ENV 206 STEINSTEYPA  
 IST. 10-1971 STEINSTEYPA I OG II HLUÐI  
 IST. 10-1989 STEINSTEYPUVIRKI  
 TAKMARKANIR Á NOTKUN STEYPU VIÐ ÁKVEDIN SKILYRÐI SKV. ENV 206  
 EKKI MÁ NOTA LÆGRI BROTBOLSFLOKKA EN

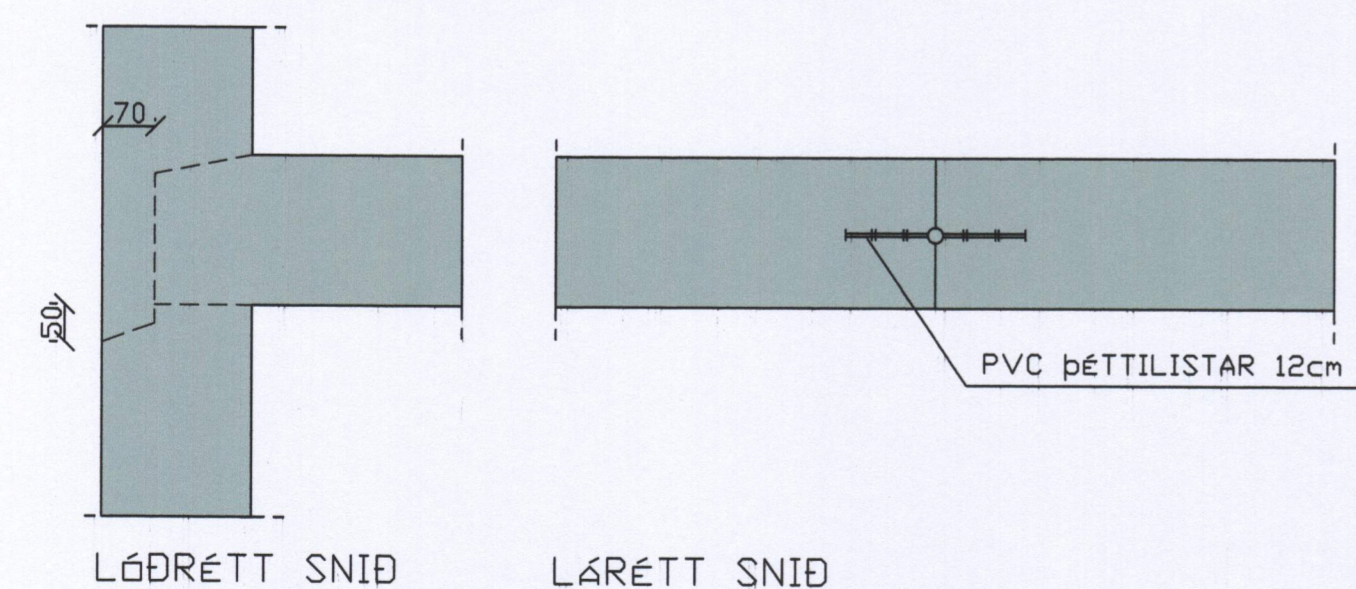
BROTBOLSFLOKKUN.	STAÐSETNING	SEMENT Kg/m <sup>3</sup>
C 15	GRÓFSTEYPA T.D. ÞRIFALAG UNDIR SÖKKLA	≥ 300
C 20	MANNVIRKI, SEM ÞURFA EKKI AÐ ÞOLA VEDRUN EDA ERU VARIN MED VEDURÞOLNUM KLÆÐNINGUM (MÖRHÖÐUN TELST EKKI FULLNÆGJANDI)	≥ 300
C 30	MANNVIRKI, SEM EIGA AÐ ÞOLA VENJULEGA VEDRUN - ÖTVEGGIR	≥ 300
C 35	MANNVIRKI, SEM VERÐA FYRIR EINHLIÐA VATNS-ÞRÝSTING EDA ÁHRIFUM FRÁ TÆRANDI VÖKVUM.	≥ 300

SIGMÁL STEYPU SKAL VERA 5 - 10 cm  
 Í ALLA STEYPU SKAL BLANDA LOFTBLENDI ÞANNIG, AÐ LOFT-  
 INNIHALD VERÐI MINNST 5%  
 HÁMARKS KÖRNASTÆRÐ 22 mm  
 VATNS-/SEMENTSHLUTFALL < 0,50  
 ALLA STEYPU SKAL TITRA Í MÖTUN, SJÁ SKÝRINGAMYND.  
 STEYPUNNI SKAL DREIFA Í MÖTIN EINS JAFNT OG FREKAST  
 ER KOSTUR. VEGGI SKAL STEYPA Í LÁRÉTTUM LÖGUM, SEM  
 EKKI ERU ÞYKKARI EN 30 - 40 cm AÐ JAFNABI SKAL  
 FYRST STEYPA VIÐ HORN.

STEYPA SKAL VARIN ÞÖRNUN Í MINNST 7 DAGA



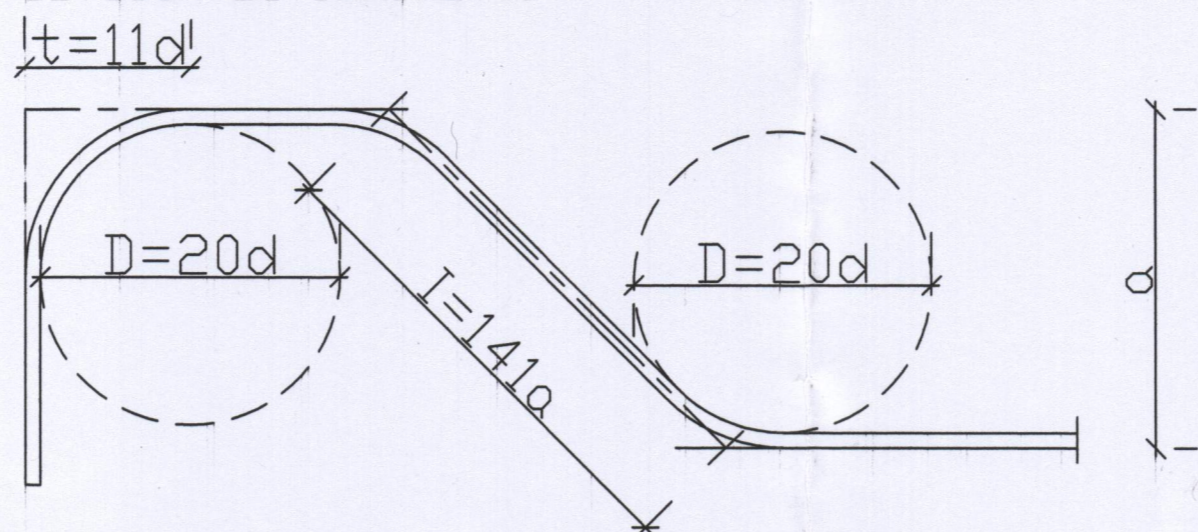
SKÝRINGAMYND: TITRUN STEYPU Í VEGG  
 STEYPUKIL



JÁRNBENDING

STÁL MERKT K ER KAMSTÁL OG SKAL VERA B500c SAMKVÆMT NS 3576-3,  
 d TÁKNAR ÞVERMÁL BENDISTÁLSTANGIR  
 K 131 TÁKNAR BENDINET MED  $\alpha_s = 131$   
 BENDISTÁL MERKT R ER SLÉTT STÁL St.37 LÁGMARKSFLÖTSTYRKUR 225 MPa  
 BENDISTÁL MERKT K ER KAMBSTÁL Ks 40 LÁGMARKSFLÖTSTYRKUR 400 MPa  
 BENDISTÁL MERKT KS ER KAMBSTÁL Ks 40s LÁGMARKSFLÖTSTYRKUR 400 MPa  
 RAFSÖÐIÐ BENDISTÁL KS 40 LÁGMARKSFLÖTSTYRKUR 500 MPa

BEYGGJUR OG SAMSKYEITI

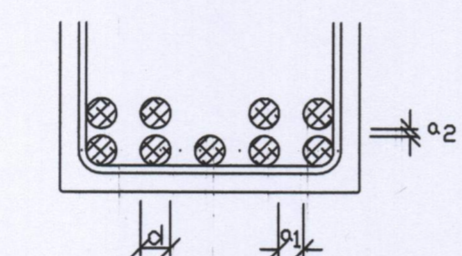


KAMBSTÁL KS - 40

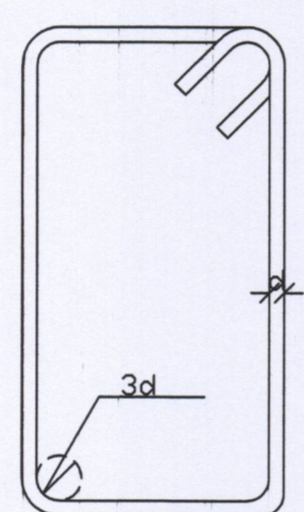
GEFIN MÁL Á JÁRNUNUM ERU UTANMÁL SBR. SKÝRINGARMYNDIR.

ÞVERMÁL JÁRNS. d	mm	8	10	12	16	20	25
ÞVERMÁL BEYGGJUHRINGS D	cm	16	20	24	32	40	50
t=11d	cm	8,6	11	13,2	17,6	22	27,5
VEXLUNARLENGD Í SAM-SKEYTUM	cm	35	40	50	63	80	100
ÖLL JÁRN VIXILLÖGD MED BEINUM ENDUM							
SKEYTI JÁRNA Í PLÖTUM	Í PLÖTUM SKAL EKKI SKEYTI MEIRA EN ÞRÍÐJA HVERT JÁRN Í SAMA ÞVERSNIDI FJARLÆGD MILLI SKEYTI-ÞVERSNIDA SÉ EKKI MINNI EN 40d.						
SKEYTI BENDINET	RAFSÖÐIÐ BENDINET SKAL SKEYTA SAMAN UM 50Xd, ÞÁ EKKI MINNA EN 300mm EDA TVÖ MÖSKVA						

MILLIBIL JÁRNA Í BITUM



$o_1 = 2,0 \times d$ , ÞÁ MINNST 30 mm  
 $o_2 = 1,5 \times d$ , ÞÁ MINNST 20 mm



GEFIN MÁL  
 STÁL St.37 (R) OG  
 KAMBSTÁL Ks 40s (KS)

- TÁKNAR AÐ JÁRN SEM LIGGJA Í ÞESSA STEFNU LIGGJA UNDIR Í NEDRI BRUN EN OFAN Á Í EFRI BRUN PLÖTU.
- MÖTTA 120X120 K10 c/c 25cm Í B. Á. Í EFRI BRUN
- GAT TEKID Í PLÖTU
- TEKID ÚR VEGGJUM
- JÁRN Í EFRIBRUN
- JÁRN Í NEDRIBRUN
- K12 JÁRN LEGGST MED 200mm MILLIBILI YFIR SVÆÐIÐ SEM PILUSTRIKID SPANNAR

FJARLÆGD JÁRNA FRÁ STEYPUYFIRBORDI

BYGGINGARHLUTAR, AÐSTÆÐUR	FJARLÆGD JÁRNA FRÁ STEYPUYFIRBORDI NEMA SÉRTEIKN. SÝNI ANNAD.		
	PLÖTUR OG VEGGJA mm	BITAR mm	STÖÐIR mm
INNANHÖSS, ÞAR SEM RAKI ER LÍTILL	15	20	25
UTANHÖSS EDA Í JÖRÐ OG ANNARS STAÐAR, ÞAR SEM RAKI ER MIKILL.	20	25	30
ÞAR SEM SJÓRÐK ER AÐ RÁÐI EDA HETTA Á JARÐ-VEGSÝRUM.	40	50	50
ÞAR SEM STEYPT ER BEINT AÐ JARÐVEGI.	50	50	50

JÁRN Í ÖTVEGGJUM:

JÁRN SKAL HALDIÐ Í RÆTTRI FJARLÆGD FRÁ MÖTUM, MED ÞAR TIL GERÐUM KUBBUM, T.D. ÚR STEYPU EDA HARÐPLASTI. JÁRNUM Í EFRI BRUN PLÖTU SKAL HALDIÐ Á SÍNUM STAÐ MED ÞAR TIL GERÐUM STÖLUM. SJÁ SÉRTEIKNINGAR

GRUNDUN

GRUNDUN SAMKVÆMT FS ENV 1997-11994 ÁSAMT ÞJÓÐARSKJALI STAÐLARÁÐS ÍSLANDS.  
 GRUNÐAÐ ER Á KLÖPP SEM ER Á UM 0-0,3m DÝPI. MESTA ÁLAG Á UNDIRSTÖÐU ER MINNA EN 0,2 MN/m<sup>2</sup>

ÁLAGSFORSENDUR:

NOTÁLAG  
 ÁLAGSTILL HÖGUN ER Í SAMRÆMI VIÐ FS ENV 1991-11994 FS ENV 1991-21995 OG ÞJÓÐARSKJÁL STAÐLARÁÐS ÍSLANDS.

ÞÁKI 1,0 KN/m<sup>2</sup>  
 VERSLANIR/ÞJÓÐUSTA 5,0 KN/m<sup>2</sup>  
 AUKANÓTLAG VEGNA LÆTTRA VEGGJA 1,0 KN/m<sup>2</sup>

VINDÁLAG

VINDÁLAG REIKNAST SAMKVÆMT FS ENV 1992-41995 ÁSAMT ÞJÓÐARSKJALI STAÐLARÁÐS ÍSLANDS.

GRUNNGILDI VINDHRÁÐA ER 35,5 M/S ÁSAMT TILHEYRANDI FÖRMSTÖÐLUM

SNJÓÁLAG

SNJÓÁLAG REIKNAST SAMKVÆMT FS ENV 1991-2-31995 ÁSAMT ÞJÓÐARSKJALI STAÐLARÁÐS ÍSLANDS.

GRUNNGILDI SNJÓÁLAGS ER 2,1 KN/m<sup>2</sup> (SVÆÐI 1)

JARÐSKJÁLFTAÁLAG

JARÐSKJÁLFTAÁLAG REIKNAST SAMKVÆMT FS ENV 1998-1-11994 ÁSAMT ÞJÓÐARSKJALI STAÐLARÁÐS ÍSLANDS. HÖNNUNARHRÖÐUN ER 0,1g

TRÉVERKI

ALLT EFNI OG VINNA SKAL VERA Í SAMRÆMI VIÐ VIDEIGANDI ÍST. OG ENV. STAÐLA.

TIMBUR Í BURÐAVIRKI SKAL STANDAST KRÖFUR SEM GERÐAR ERU TIL TIMBURS AF STYRKLEIKAFLOKKI C24 SKV. ÍST. EN 3381995 (T2 SKV. ÍST. INSTA 1421997)  
 AÐRIR VÍÐIR (LOFTUNARLISTAR KLÆÐNINGAR O.B.H.) MEGA VERA AF STYRKLEIKAFLOKKI C18 SKV. ÍST. EN 3381995 (T1 SKV. ÍST. INSTA 1421997)

ÞAR SEM TIMBUR LIGGUR AÐ KALDRI STEYPU SKAL RÆMU AF TJBURUPAPPA Á MILLI.

ALLIR NAGLAR, BOLTAR, OG FESTIJÁRN SKULU VERA SINKHÖBUD.

MÖRBOLTAR: M12-~~50~~ MERKIR 12mm BOLTI, 150mm LANGUR, FESTILENGD: 90mm

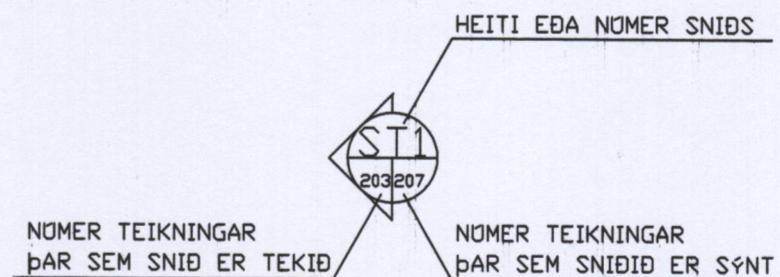
FYLGJA SKAL FYRIRMÆLUM FRAMLEIÐANDA VIÐ UPSETNINGU Á BÖLTUM, MÖRBÖLTUM, FESTIJÁRNUM O.S.FRV.

N TÁKNAR VENJULEGAN FERHYRNDAN SAUM K TÁKNAR KAMBSAUM HEIMILT ER NOTA TIL ÞESS GERÐA FESTISKRÖFUR Í FESTIVINKLA Í STAÐ KAMBSAUMS.

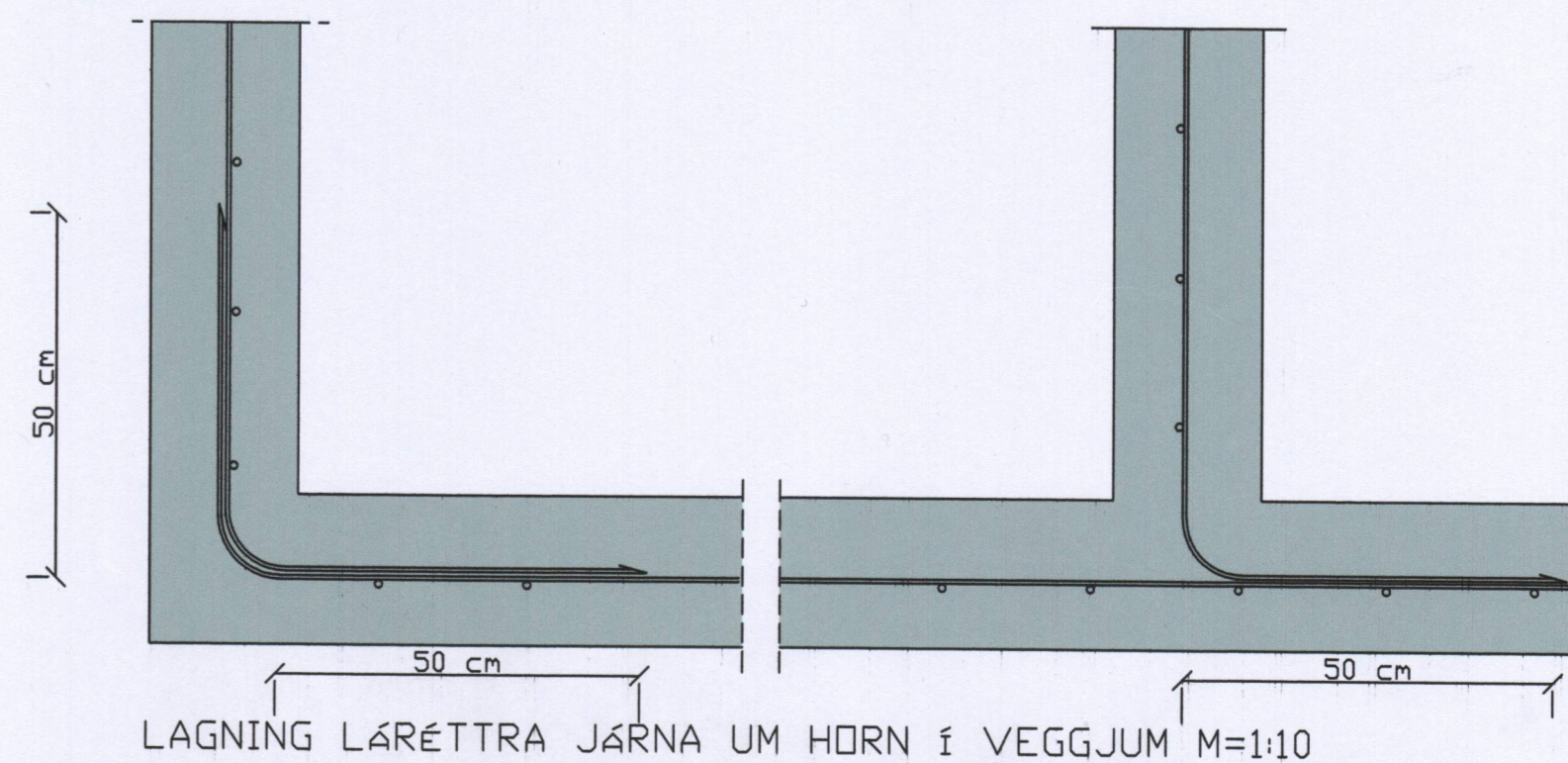
SKÝRINGAR Á TÁKNUM:

ÖLL MÁL ERU ANNAD HVORT Í METRUM EDA MILLIMETRUM HÉÐIR ERU Í METRUM Í STAÐBUNDNU HÉÐARKERFI AKUREYRARBEJAR SJÁ NÁNAR BYGGINGARNEFNDARTEIKNINGU.

Ø 50.00 TÁKNAR HÆÐ 0,00 Á LÁRÉTTUM FLÖTUM



Ø 20 TÁKNAR ÞYKKT VEGGJAR EDA PLÖTU, 200mm



LAGNING LÁRÉTTRA JÁRNA UM HORN Í VEGGJUM M=1:10

D				H				Dags.	Hannað	Verk.nr	Mælikvarði	<b>Teiknistofa PZ ehf</b> Ráðgjafarverkefniþjónusta Verkefni BURÐAVIRKI SKÝRINGAR
C				G				FEB. 07	EA	9959		
B				F				Yfirfarið	Teiknað	Teikn.nr	Breyting	
A				E					EA	200		
NR	DAGS.	BREYTING		NR	DAGS.	BREYTING		Samþykkt		240259-2329		Verkefni VESTURVEGUR 5 VESTMANNAEYJUM NÝBYGGING

V:\BYGGINGARFRÖM\2007\142824.dwg, 2007.02.14 14:28:24