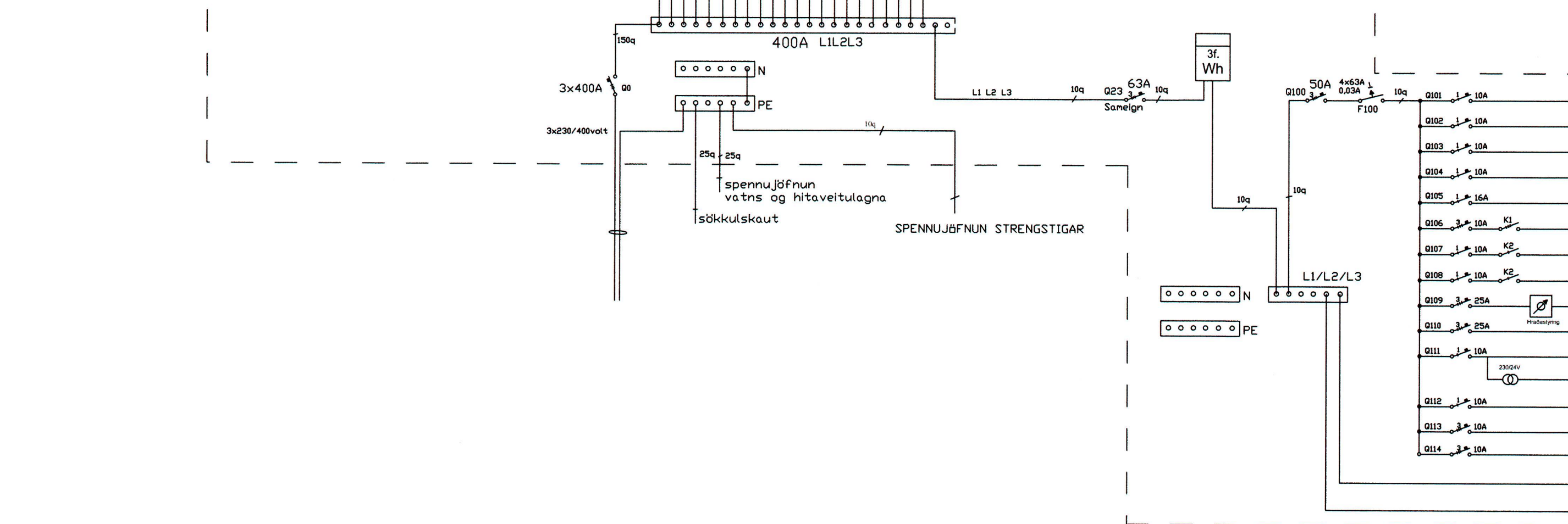
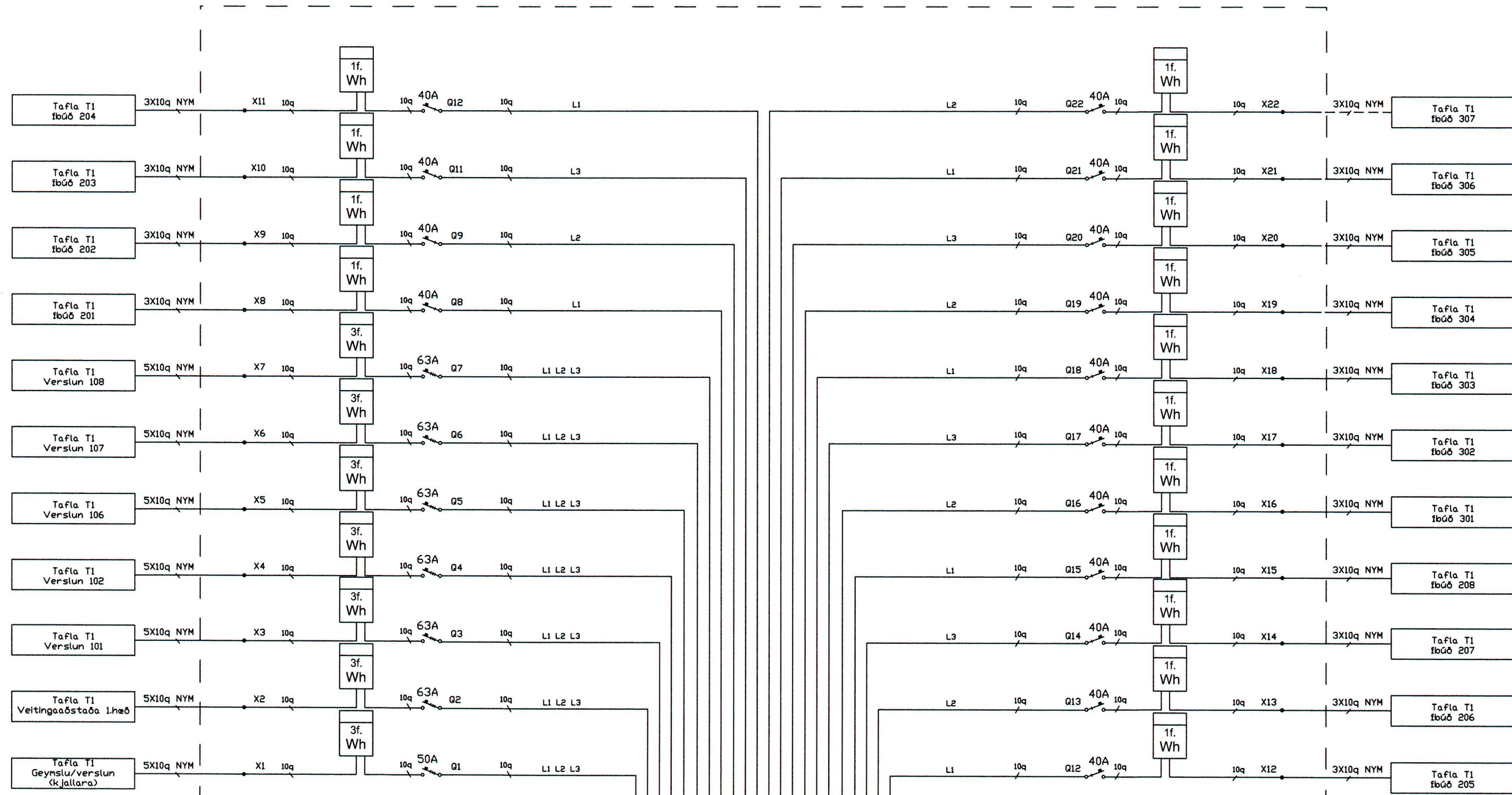
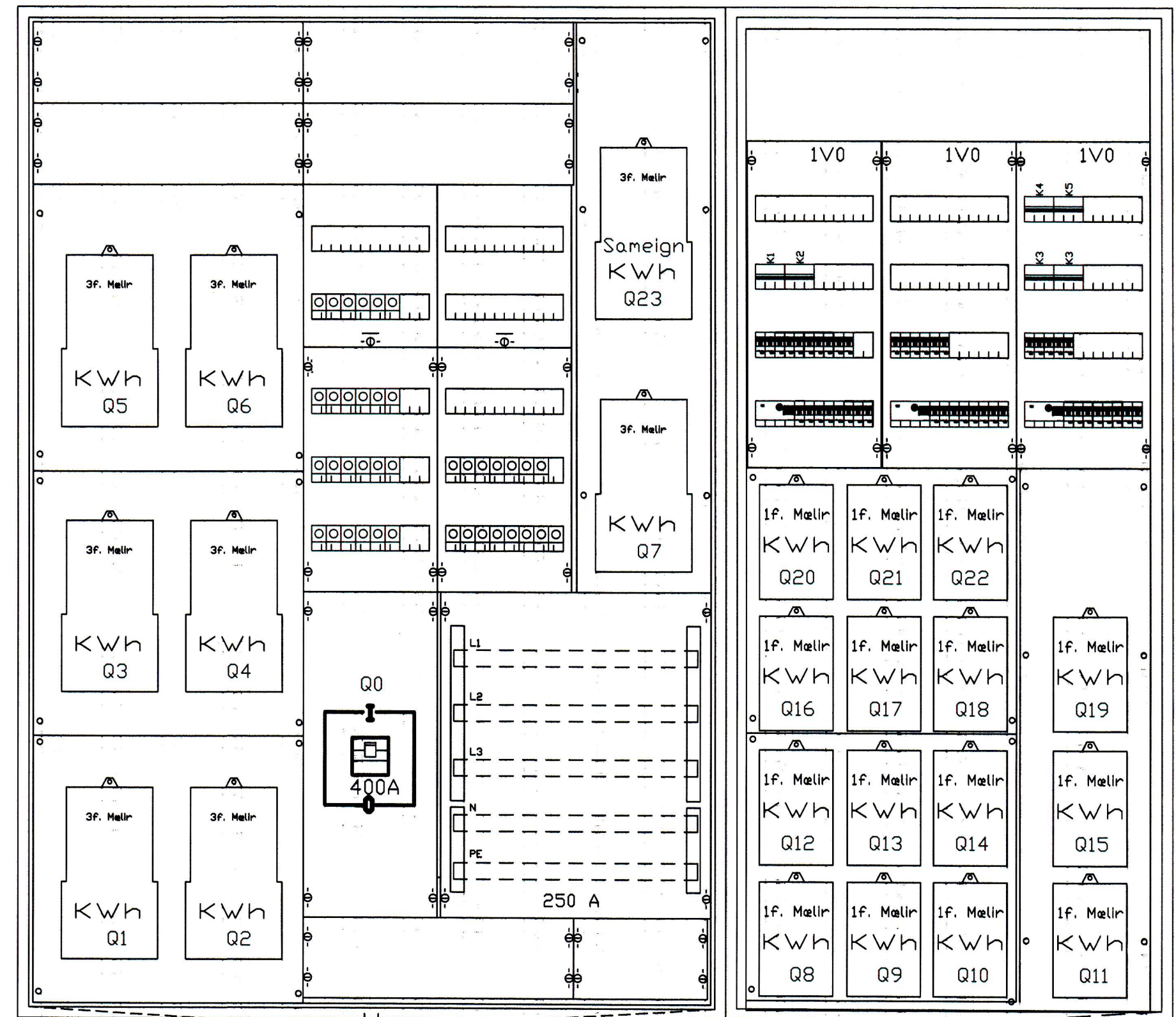


Aðaltafla T0

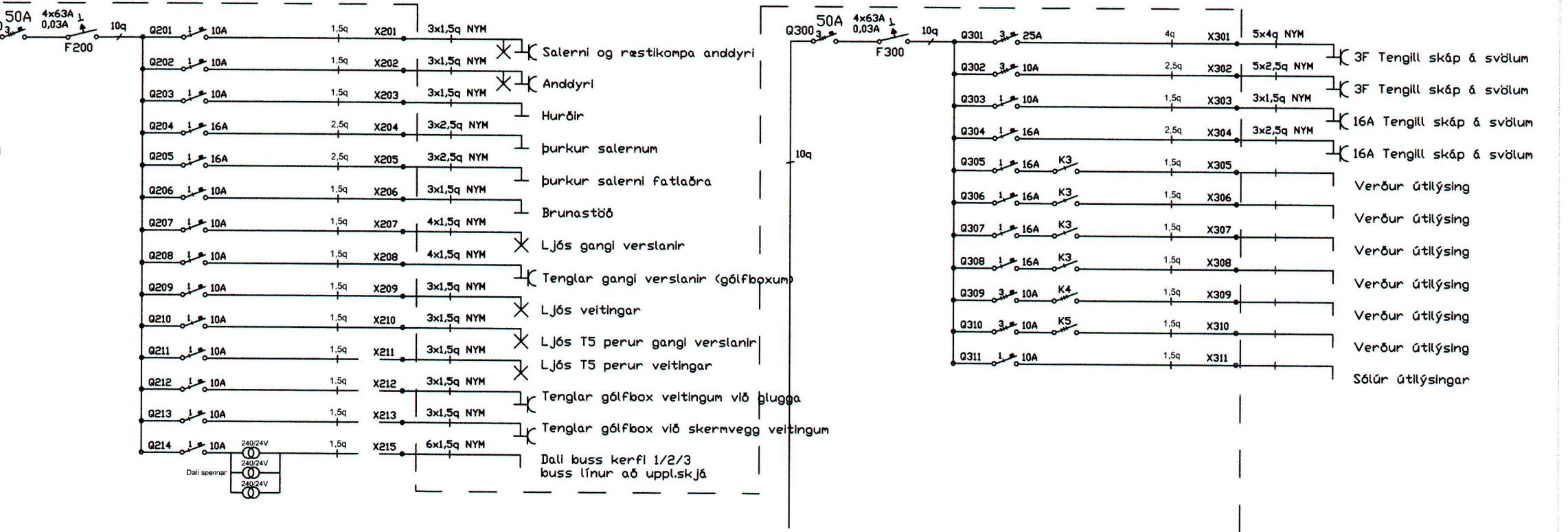


5/8C 3/8 WA



Hæð: 1850mm +150mm
Breidd: 1300mm Dýpt: 260mm

Hæð: 1870mm +150mm
Breidd: 820mm Dýpt: 260mm



		Rafval Akureyri ehf. Laufásögú 9, 600 Akureyri. Sími: 460-7600 / fax: 461-2297 Kt. 534490-2359 rafval@rafval.is / www.rafval.is
Verkefni:	Baldurshagi	
Staður:	Vestmannaeyjar	
Heiti blaðs:	Aðaltölur	
Verknúmer:	Verkefnastjóri: VBT	
Hönnun:	VB/BÖT	Teiknað: VB/BÖT
Yfirfarið:	Sampykkt: V. Björgvin Tómasson 090764-2419	
Mællikvarði:	Dagsetning: 08.08.2007	
Skrá:	9959-080307.dwg	Blað: 5