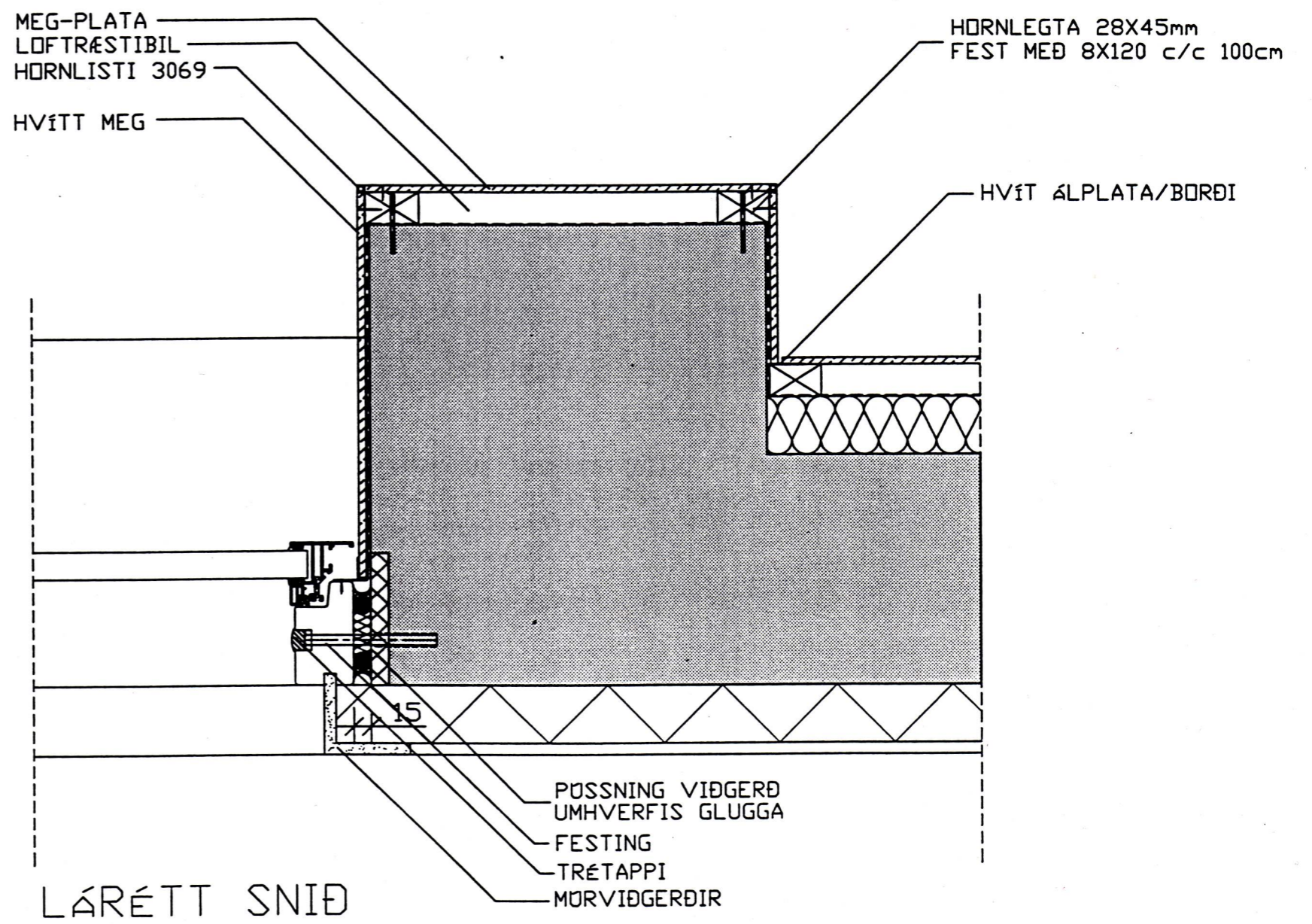
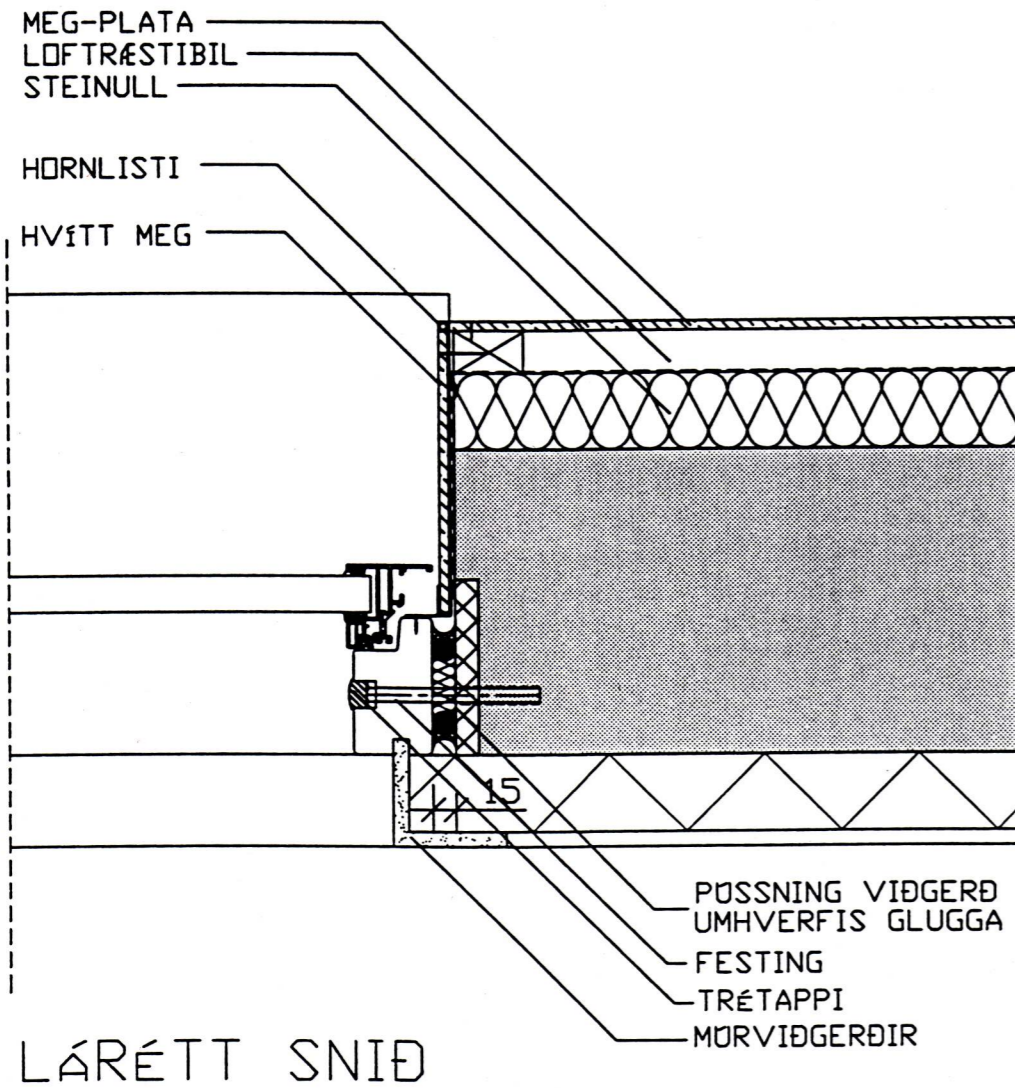


29 APR. 1998

*Jóni Jón.*  
BYGGINGARELLTRÚINN Í VESTMANNAEYJUM



breyting		verkheiti LISTASKÖLI VESTMANNAEYJA		PÁLL ZÓPHÓNIASSON TEIKNISTOFA		verk nr.9808	dags. MAÍ 98
breyting A	breyting C	verkefni UTANHOSKLÆDNING		RÁÐGJAFAVERKFRÉÐIÐ JÓNUSTA F.R.V.			
breyting B	breyting D	SÉRTEIKNING UTNAHOSKLÆDNING		KIRKJUVEGI 23 900 VESTMANNAEYJUM			
netkv. 1:5	telkn. EA	hannaóPZ		SMÍ 98-12711, 12239 TELEFAX 98-13076		telkn. nr113	breyting