

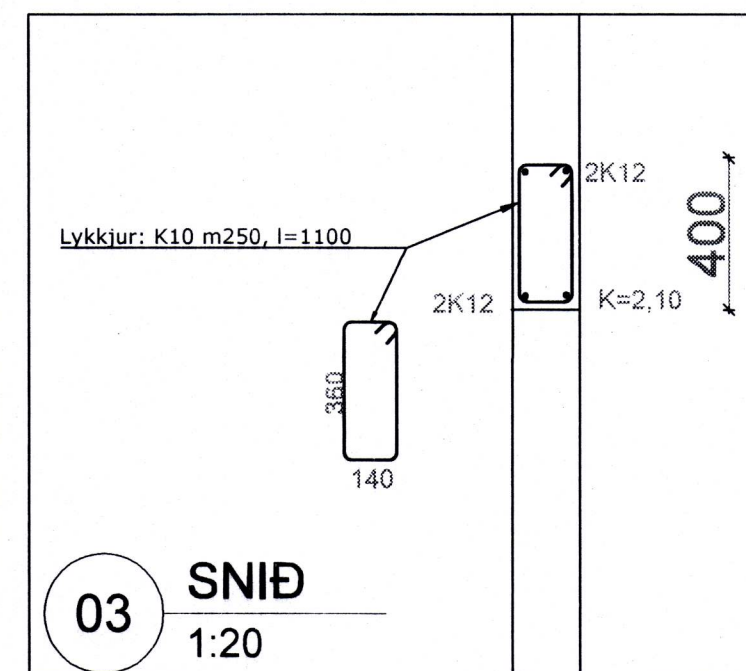
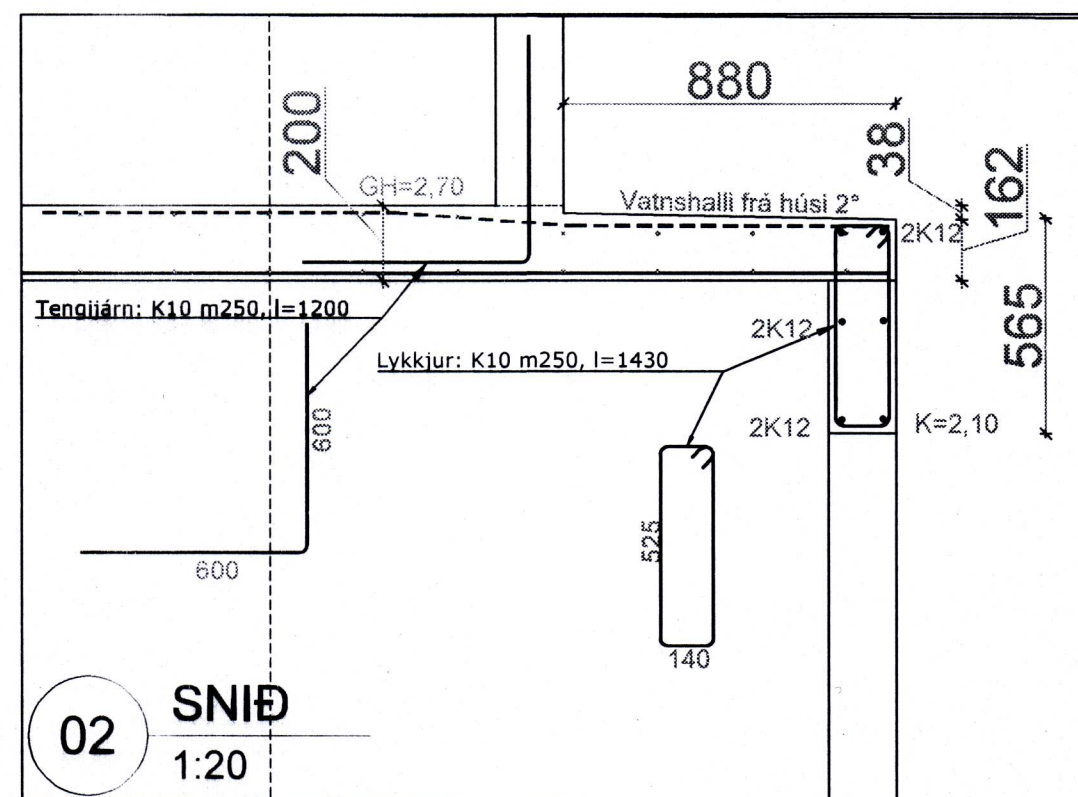
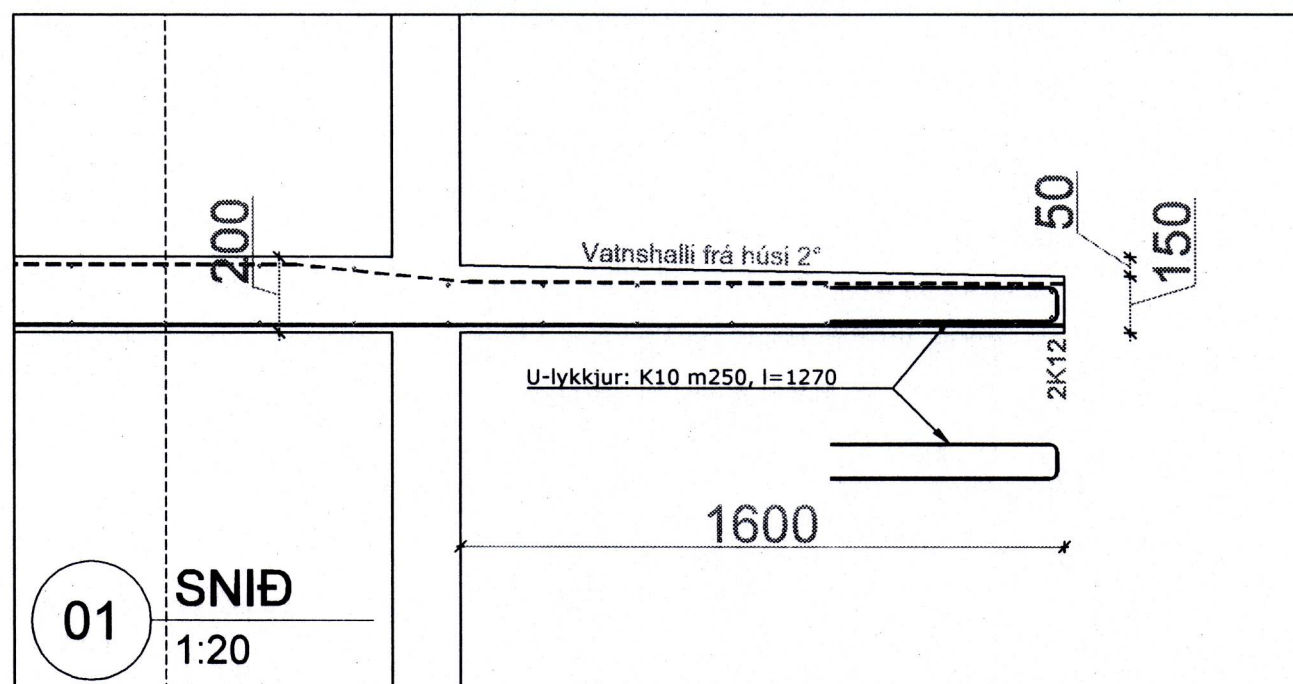
Almennar skýringar eru á teikningu 201.

Yfirhæð á undirslætti platna skal vera L/400 (þ.e. 10,5 mm á 4,2 m plötu og 15 mm fyrir 5,9 m plötu), L er styttri haflengd plötunnar.

Öll mál eru í mm og kótar í metrum.

Skygging táknar að í vegg komi tvöföld járngrind í veggjum, K10 m250 í báðar áttir í innri og ytri járngrind.

Skygging táknar að í vegg komi einföld járngrind í veggjum, K10 m250 í báðar áttir.



Breytingar:	
<b>HÚSEY</b> Teikni- og verkfræðisjónusta. SELFOSSI	
Vinnustofa:	Stóru-Sandvík 4, 801 Selfoss. Sími 482-1738 / 898-9199 Netfang: husey@internet.is
Áb.m. og réttindi:	Samúel Smári Hreggviðsson, byggingateknifræðingur, M.T.F.I. Kt.: 200752-4659
Vidfangsneti:	Vesturvegur 13a Vestmannaeyjum
Verklut:	Loftplata 1. hæðar Járnabending
Mælikvæði:	1:50
Teiknad/Reiknad:	ssh
Dagsetning:	Stóru-Sandvík 4, í desember 2015
Samþykkt:	
Verknúmer:	15-721
Teikn.nr.:	203