

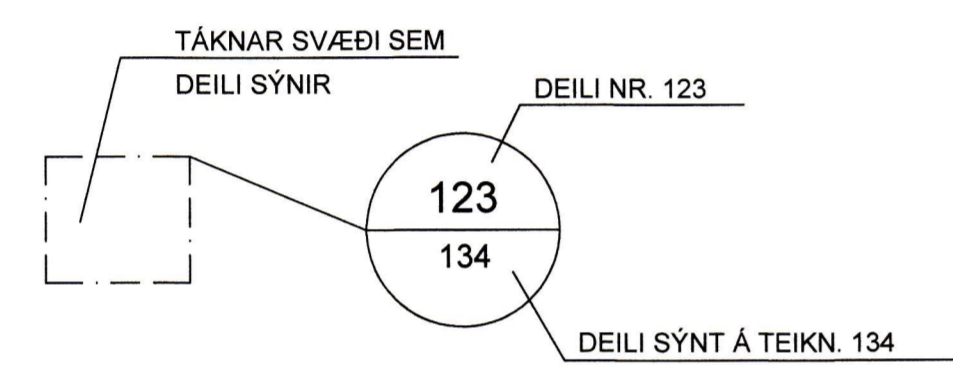
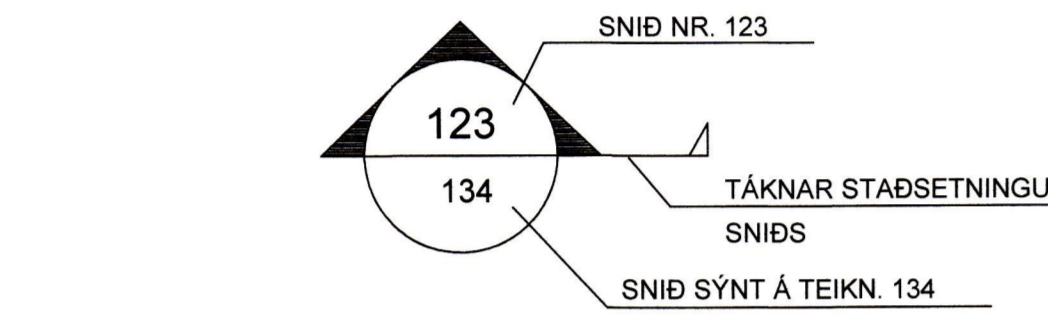
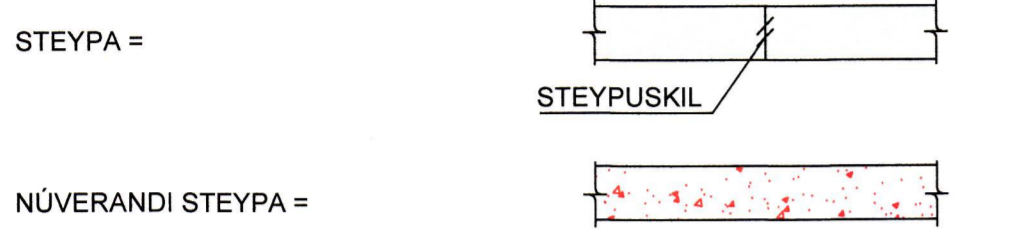
SKÝRINGAR Á TÁKNUM:

ÖLL MÁL ERU ANNAD HVORT Í METRUM EDA MILLIMETRUM HÆÐARKÓTAR ERU Í METRUM.

0,00 TÁKNAR HÆÐ 0,00 Á SNIDUM

0,00 TÁKNAR HÆÐ 0,00 Á LÁRÉTTUM FLÖTUM

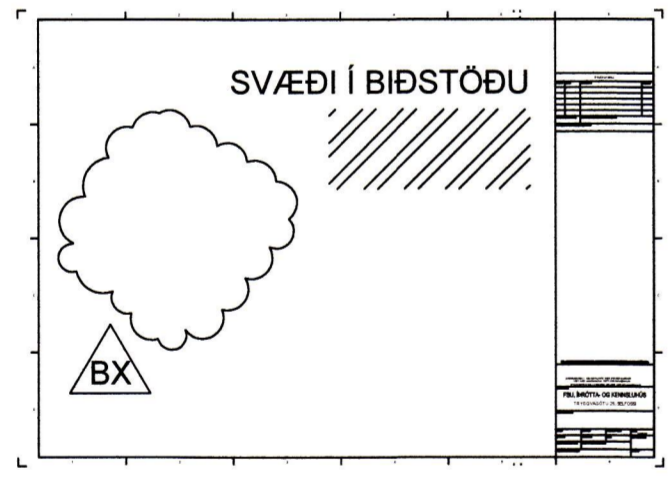
A TÁKNAR HÆÐ B TÁKNAR PLOTUÞYKKT



B MERKIR BITI S = SÚLA V = VEGGUR (SKERVEGGUR) U = UNDIRSTADA

U001-Y MERKIR UNDIRSTÖÐU 001 SEM SYND ER Á TEIKNINGU Y

BREYTING Á TEIKNINGU Á ÚTGÁFU NR. BX OG SVÆÐI Í BÍÐSTÖÐU



ALMENNAR SKÝRINGAR:

ÖLL VINNA SKAL VERA Í SAMRÆMI VIÐ TEIKNINGAR ÞESSAR, VERKLÝSINGU ÞAR SEM UM HANA ER AD RÆÐA, KRÖFUR BYGGINGARREGLUGERÐAR OG VIÐEIGANDI STAÐLA.

SANNREYNA SKAL ÖLL MÁL OG ABSTÆÐUR Á VERKSTAÐ ÁÐUR EN VINNA HEFST.

TRYGGINN SKAL STÖÐUGLEIKA MANNVIRKJA Á ÖLLUM STIGUM VERKSINS MED TÍMABUNNUM STÍFINGUM, FESTINGUM EDA Á ANNAN VIÐURKENNDAN HÁTT.

TEIKNINGANÚMÉR:

TEIKNINGANÚMÉR ERU TÁKNUB MED Á FORMINU 14001-300-1.

FYRSTU FIMM TÖLUSTAFIRNIR TÁKNA NÚMÉR VERKSINS (14001).

NÆSTU ÞRÍR TÁKNA NÚMÉR TEIKNINGAR. 200 ER FYRIR BURÐARPÓLSTEIKNINGAR OG 300 FYRIR LAGNIR OG LOFTRÆSTINGU.

SÍÐASTI TÖLUSTAFURINN TÁKNAR ÚTGÁFUNÚMÉR TEIKNINGAR.

BENDISTÁL:

STÁL MERKT K ER KAMBSTÁL OG SKAL VERA B500C SAMKV/EMT NS 3576-3 EDA B500B SAMKV/EMT FS ENV 10080:1995 d TÁKNAR ÞVERMÁL BENDISTÁLSTANGAR

TÁKN: K10c300 TÁKNAR 10mm KAMBSTÁL MED 300mm BIL MILLI JÁRNA K10c300HH TÁKNAR 10mm KAMBSTÁL MED 300mm BIL MILLI JÁRNA Á HVORRRI HLID K189(257) TÁKNAR BENDIMOTTUR MED AS=189(257) ...

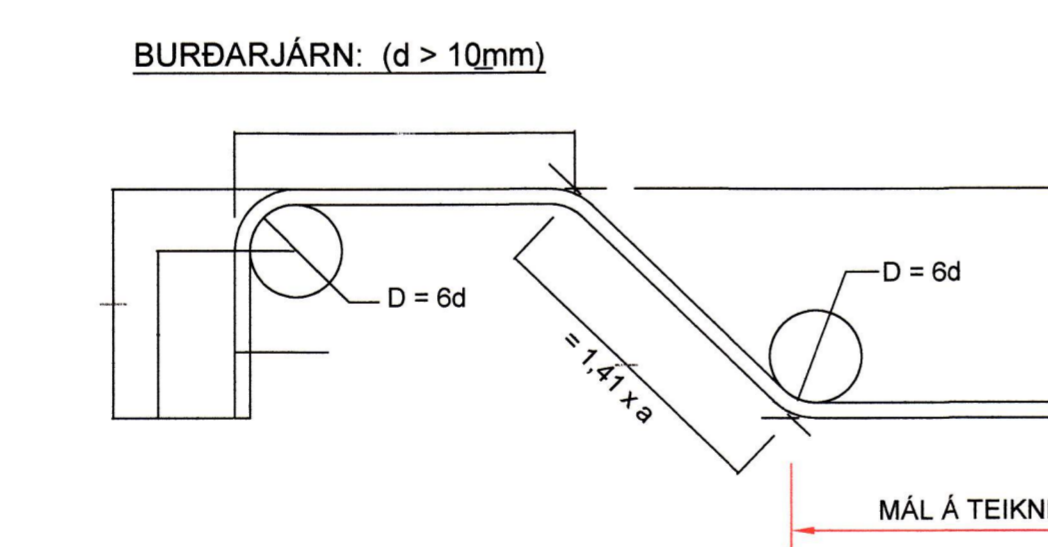
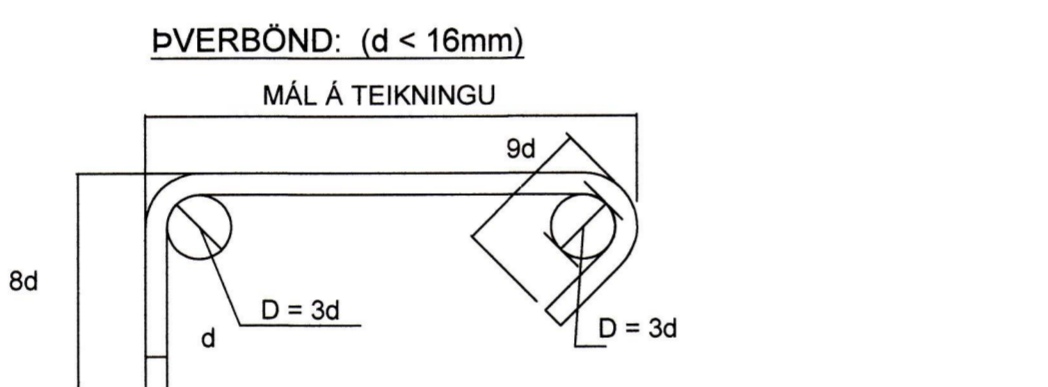
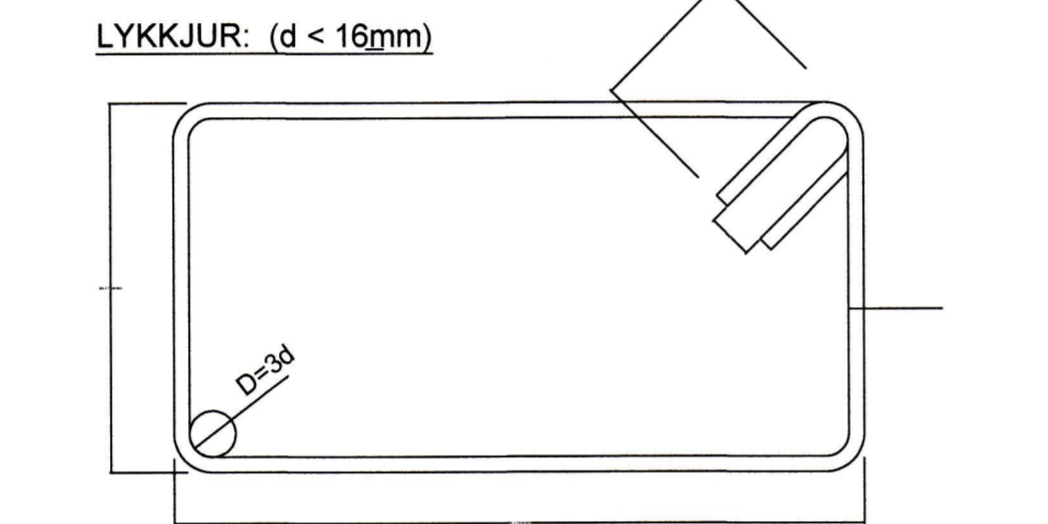


Table with columns: BYGGINGARHLUTAR AÐSTÆÐUR, STEYPUHULA NEMA SÉRTEIKNING SÝNI ANNAD., PLOTUR mm, VEGGIR mm, BITAR OG STÖDIR mm. Rows include: INNAHÜSS OG ÚTVEGGIR EINANGRÁÐIR AD UTAN, UTANHÜSS, VEGGIR AD FYLINGU OG UNDIRSTÖÐUR, ÞAR SEM STEYPT ER BEINT Á FYLINGU, ÞAR SEM PLATA ER STEYPT Á EINANGRUNN Á FYLINGU.

STEYPUHULA Á BURÐARJÁRN SKAL ÞÓ HVERGI VERA MINNI EN 1,5 x d ÞANNIG SKAL GENGIÐ FRÁ BENDINGU Í MÖTUM, AD ALLAR STANGIR SÉU Á ÞEIM STAÐ SEM TIL ER ÆTLAST SKV. UPPDRÁTTUM OG TRYGGT SÉ AD ÞÆR HREYFIST EKKI ÞEGAR STEYPT ER SKAL Í ÞVÍ SKYNI NOTA FJARLÆGDARKUBBA OG STÓLA. VIKMÖRK Á STAÐSETNINGU JÁRNA Í ÞVERSNIDI ER ±5mm

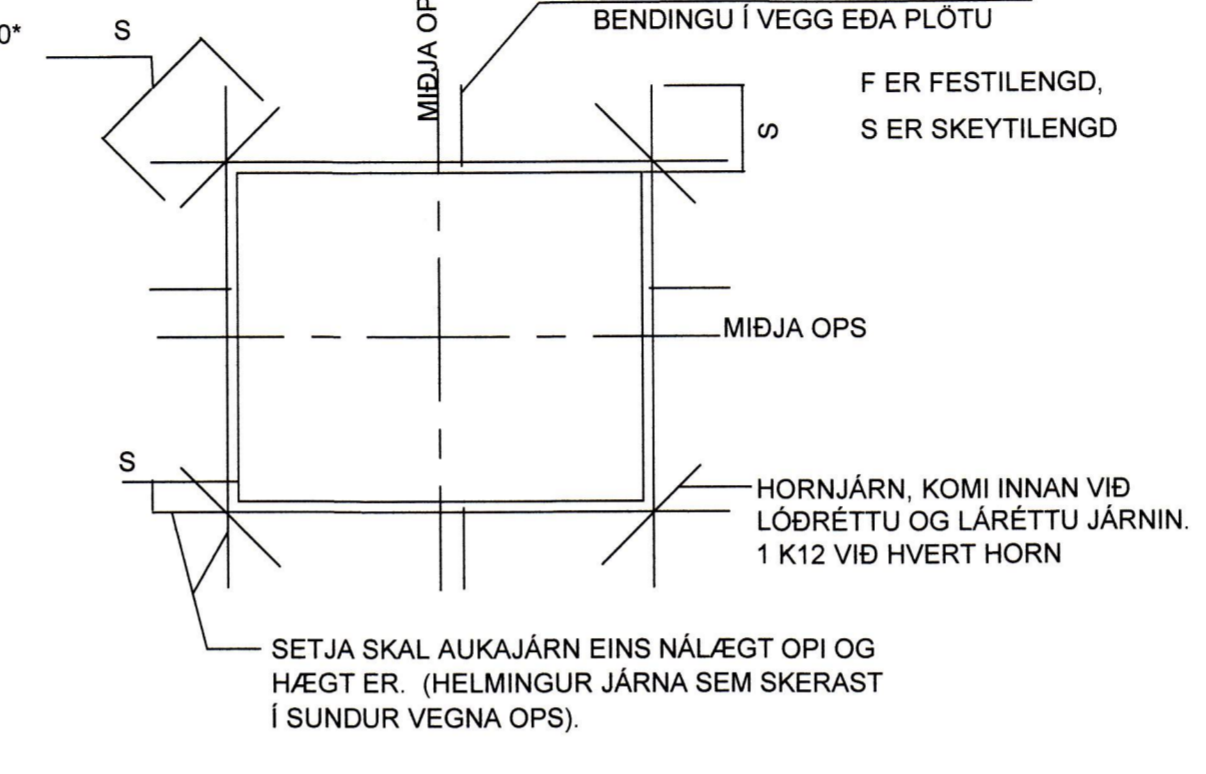
BEYGING OG SKEYTING JÁRNA:

Table with columns: ÞVERMÁL JÁRNS, d (mm), 8, 10, 12, 16, 20, 25. Rows include: D, LYKKJUR OG VINKLAR, D, BURÐARJÁRN, SKEYTILENGD JÁRNA S, FESTILENGD JÁRNA F.

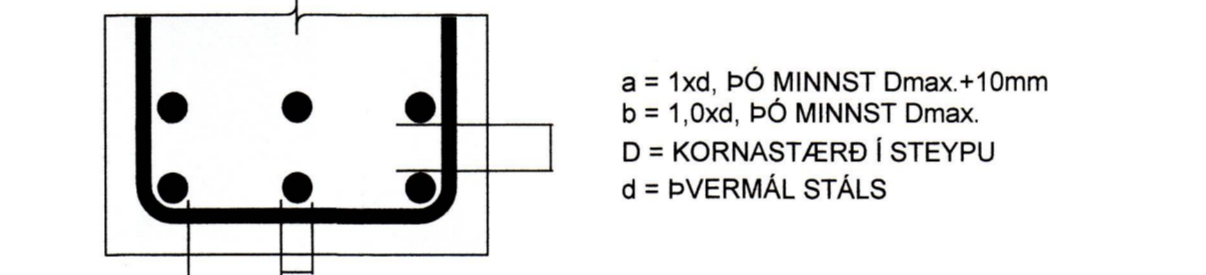
ATHUGA BER AD EIGI ER LEYFLEGT AD BEYGJA BENDISTÁL EF LOFTHITI ER UNDIR -5°C

FRÁGANGUR JÁRNA Í KRINGUM OP:

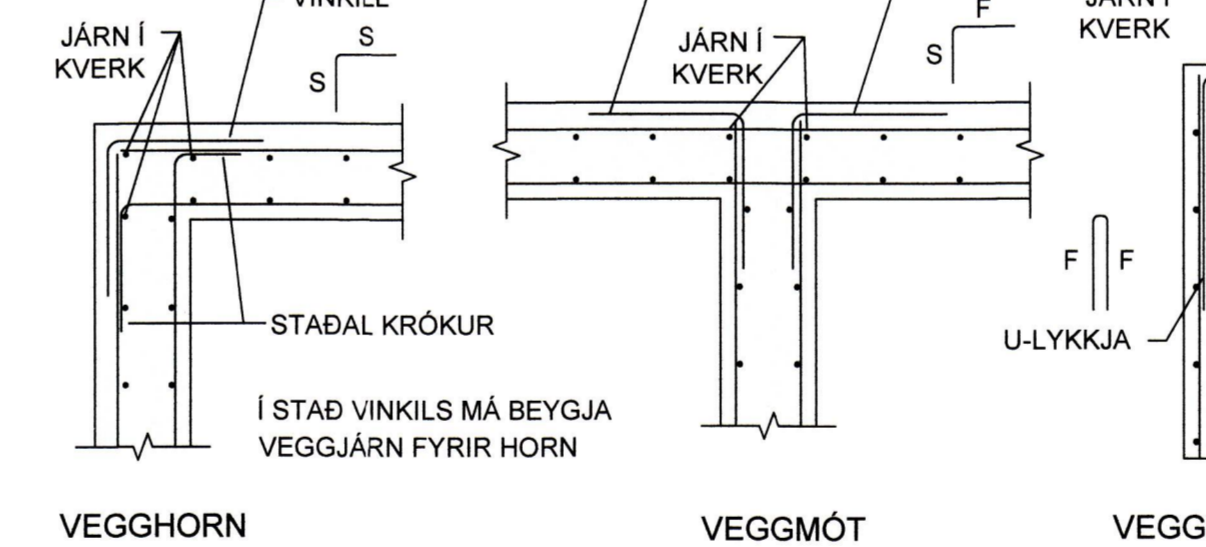
SÉ EKKI ANNARS GETID KOMI AUKALEGA JÁRN UMHERFIS GLUGGA, HURÐIR OG OP Í PLOTUM OG VEGGJUM ER SVARA TIL ÞEIRRA JÁRNA SEM KLIPPT ERU Í SUNÐUR, ÞÓ ALDREI MINNA EN 2 K12.



MILLIBIL JÁRNA Í BITUM:



VEGGBENDING ÞAR SEM TVÖFÖLD BENDING ER, ALMENN DEILI



STEINSTEYPA:

Table with columns: STAÐSETNING, STYRKLEIKA-FLOKKUR, ÁREYTTIS-FLOKKUR, LOFT (%), SEMENT (kg/m³), V/S HLUTFALL. Rows include: UNDIRSTÖÐUR, VEGGIR, GRUNNPLATA, BITAR SÚLUR, PLOTUR, STÖÐVEGGUR.

VIKÖRK Í LOFTINNHALDI: +3,0%-0,0% KÖRNASTÆRÐ (mm): ≤22 CL-FLOKKUR: CL 0,2 ÞJÁLNFLOKKUR: S2, S3

ÁLAGSFORSENDUR:

NOTÁLAG: ÁLAGSTILHÖGUN ER Í SAMRÆMI VIÐ FS ENV 1991-1:1994, FS ENV 1991-2-1:1995 OG ÞJÓÐARSKJÓL STAÐLARÁÐS ÍSLANDS. ÞÖK: 0,75 kN/m² GÓLF ÍBÚÐA: 2,0 kN/m² AUKANÓTÁLAG VEGNA LÉTTRA VEGGJA: 1,0 kN/m²

VINDÁLAG: VINDÁLAG REIKNAST SAMKV/EMT FS ENV 1991 2-4:1995, ÁSAMT ÞJÓÐARSKJALI STAÐLARÁÐS ÍSLANDS. GRUNNGILDI VINDHRAÐA ER 36,0 m/s ÁSAMT TILHEYRANDI FORMSTUÐLUM.

SNJÓÁLAG: SNJÓÁLAG REIKNAST SAMKV/EMT FS ENV 1991-2-3:1995, ÁSAMT ÞJÓÐARSKJALI STAÐLARÁÐS ÍSLANDS. GRUNNGILDI SNJÓÁLAGS ER 2,1 KN/m² (SVÆÐI 1)

JARÐSKJÁLFTAÁLAG: JARÐSKJÁLFTAÁLAG REIKNAST SAMKV/EMT FS ENV 1998-1-1:1994, ÁSAMT ÞJÓÐARSKJALI STAÐLARÁÐS ÍSLANDS. HÖNNUNARHROÐUN ER 0,15g, MIKILVÆGISFLOKKUR III, OG JARÐVEGSFLOKKUR A.

GRUNDUN: GRUNDUN SAMKV/EMT FS ENV 1997-1:1994 ÁSAMT ÞJÓÐARSKJALI STAÐLARÁÐS ÍSLANDS. GRUNDAÐ ER Á VEL ÞJAPPADRI FYLINGU. MESTA ÁLAG Á UNDIRSTÖÐU ER MINNA EN 0,4 MN/m²

ÞJÓPPUNARKRÖFUR Á FYLINGU ERU E2 > 120MPa og E2/E1 < 2,47 (FYRIR SVO LÁGREIST HÚS)

TRÉVIRKI:

ALLT EFNÍ OG VINNA SKAL VERA Í SAMRÆMI VIÐ VIÐEIGANDI ÍST OG ENV STAÐLA TIMBUR Í BURÐARVIRKI SKAL STANDAST KRÖFUR SEM GERÐAR ERU TIL TIMBURS AF STYRKLEIKAFLOKKI C18 SKV ÍST EN 338:1995 (T2 SKV ÍST INSTA 142:1997) AÐRIR VIÐIR (LOFTUNARLISTAR KLÆÐNINGAR O.Þ.H.) MEGA VERA AF STYRKLEIKAFLOKKI C18 SKV ÍST EN 338:1995 (T1 SKV ÍST INSTA 142:1997) ÞAR SEM TIMBUR LIGGUR AD KALDRI STEYPU SKAL SETJA RÆMU AF TJÓRUPAPPA Á MILLI EDA NOTA ÞRÝSTIFUAVARID TIMBUR

ALLIR NAGLAR, BOLTAR OG FESTIJÁRN SKULU VERA SINKHÚÐUÐ. MURBOLTAR: M12-150/90 MERKIR 12mm BOLTI, 150mm LANGUR, FESTILENGD: 90mm FYLGJA SKAL FYRIRMÆLUM FRAMLEIÐANDA VIÐ UPPSETNINGU Á BOLTUM, MURBOLTUM, FESTIJÁRNUM O.S.FRV. N TÁKNAR VENJULEGAN FERHYRNDAN SAUM K TÁKNAR KAMBSAUM HEIMILT ER AD NOTA TIL ÞESS GERÐAR FESTISKRÚFUR Í FESTIVINKLA Í STAÐ KAMBSAUMS

Í ÞAKLÆÐNINGU SKAL NOTA 25x150mm BORDVIÐ (HEIMILT ER AD NOTA GALLALÍTID MÓTAEFNI, HEILT OG ÓKLOFID). HVERT BORD SKAL NEGLT Í HVERJA SPERRU/LOFTUNARLISTA MED 3 STK 31/70 RIFFLUDUM BYSSUSAUM EDA SAMSVARANDI. BORD SKAL EINGONGU SETJA SAMAN Á SPERRUM/LOFTUNARLISTUM. SAMSETNINGAR SKULU ALDREI VERA TVÆR EDA FLEIRI Í RÓÐ Á SÖMU SPERRU. LOFTUNARLISTAR 45x45mm SKULU FESTIR VIÐ ÞAKSPERRUR MED 2 STK 5mm SKRÚFUM (EF VIÐ Á) ÞAKJÁRN/STÁL SKAL NEGLT MED RIFFLUDUM EDA SNÚNUM SAUM. NEGLT SKAL Í AÐRA HVERJA HÁBÁRU NEMA YSTI 1,0m VIÐ GAFLA OG NEDST Á ÞAKI (3 NEDSTU NAGLARADIRNAR), ÞAR SKAL NEGLT Í HVERJA HÁBÁRU. NAGLARADIRNAR SKULU MYNDA REGLULEGT MYNSTUR OG HVER NAGLARÖÐ SKAL FÁ HALD Í TVEIMUR BORDUM (NEGLT Á VÍXL Í 2 SAMLIGGJANDI BORD). BIL MILLI NAGLARADA SKAL VERA 0,8m.

ÞAR SEM TVÆR SPERRUR LIGGJA SAMAN SKULU ÞÆR LÍMDAR OG SKRÚFADAR SAMAN MED 5x80 SKRÚFUM c200mm.

STÁLVIKRI:

ALLT EFNÍ OG VINNA SKAL VERA Í SAMRÆMI VIÐ ÍST OG ENV STAÐLA ALLT STÁL Í STÁLVIKRI, FESTINGUM OG STÍFUM SKAL VERA S235JR EDA BETRA SKV. ÍST EN 10025:1990+A1:1993. SUBUEFNI SKAL VERA SAMSVARANDI AD GÆÐUM

STÁL Í STÁLVIKRI OG FESTINGUM UTANHÜSS EDA Á KÖLDUM OG RÓKUM SVÆÐUM SKAL VERA HEITZINKHÚÐAD. ANNAD STÁL SKAL RYBHREINSA MED SANDBLÆSTRI OG GRUNNA MED ZINKRIKUM GRUNNI ER HÆFIR MÁLNINGARKERFI.

BOLTAR RÆR OG SKINNUR SKULU VERA AF STYRKLEIKAFLOKKI 8.8 OG HEITZINKHÚÐUÐ

ÖLL MÁL Á TEIKNINGUM ERU NAFNMÁL GEFIN Í mm. VIÐ SMÍÐI SKAL TAKA TILLIT TIL ÞÓLVÍKA, SUBUGAPA O.S.FRV.

EF EKKI ER ANNARS GETID Á TEIKNINGUM SKAL LÁGMARKS STÆRÐ (a) KVERKSÚÐU VERA STÆRRA GILDID AF: a=4mm, a=HÁLF ÞYKKT SÖDINS ÞVERSNIDS MIÐAD VIÐ AD SÖDÍÐ SÉ BEGGJA VEGNA. ALLAR STÚFSUÐUR SKULU HAFA FULLA GEGNUMBRÆÐSLU.

SUBUMENN SKULU HAFA HÆFNISVOTTORÐ SKV. ÍST EN 287-1:1992 SUBUR SKULU UPPFYLLA GÆDAFLOKK C SAMKV/EMT ÍST EN 25817:1992

Signe S-B

UNDIRRITTUN SAMRÆMINGARHÖNNUÐAR *Pauli Johannsson 120762-3279*

Table with columns: ÚTG. DAGS, SKÝRINGAR, TEIK. HANN RÝNT SAMP. Row: 27.09.2017, BB/RS, ENGIN

tpz logo and contact info: Kirkjuvegi 23 900 Vestmannaeyjum Sími 481-2711 tpz@teiknistofa.is www.teiknistofa.is

Table with columns: ÚTG. DAGS, HANNAÐ, MÆLIKVARÐI. Row: 27.09.2017, BB/RS, ENGIN

YFIRFARID BB RS SKYRINGAR BB RS

SAMPYKKT: *Teikningu af 27.09.2017* VESTMANNABRAUT 61 900 VESTMANNAEYJUM ÍBÚÐARHÚS BRÐARVIRKI SKÝRINGAR VERKFAANG 1705-1 TEIKNING 200