

**SKÝRINGAR FYRIR NEYSLUVATNSLÖGN:**

Lagnaefni er Ø15x2,5 og Ø18x2,5 t.d. REHAU RAUHIS eða samsvarandi, vottað af Rannsóknarstofnun byggingariðnaðarins, allar pípur skulu vera ósamsett frá mælagrind í tengibox við úrtak. Lagnir skulu uppfylla þau skilyrði að þola 70°C við 10 Bar þrýsting í 50 ár. Lagnir eru innsteyptar í gólfplötu en tengjast í milliveggjum

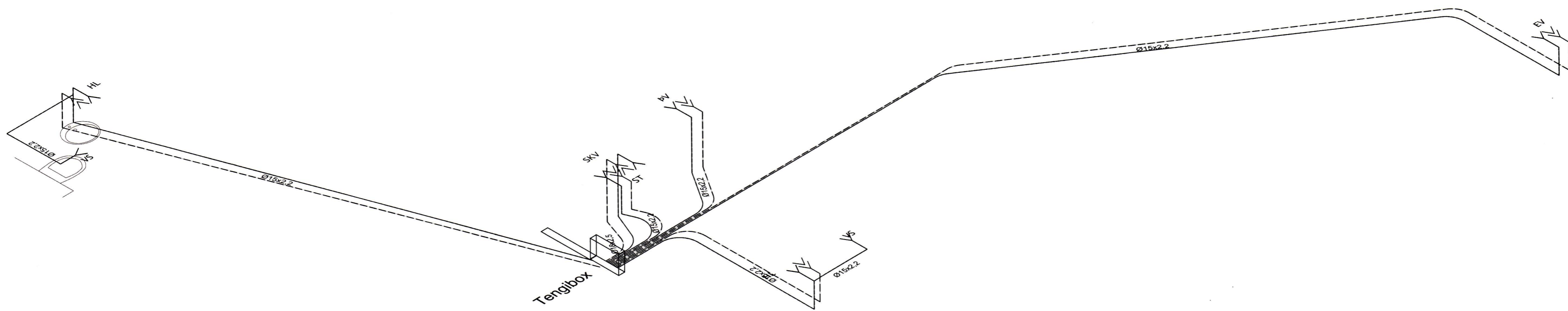
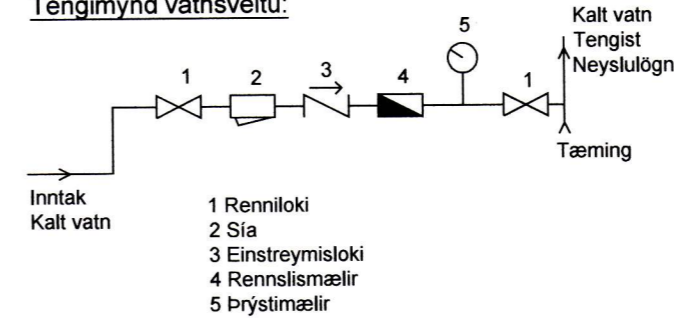
Tengistykki séu öll af viðurkenndri gerð ætluð til samsetningar á plastlögnum og vottuð til notkunar með þeim.

Gæta skal þess að pípur séu frjálsar, þannig að þennsla verði ekki hindruð.

Þrýstiprófa skal með 10 kP/sm<sup>2</sup> þrýstingi í 24 klst., áður en lagnir eru huldar.

- EV - stendur fyrir Eldhúsvask.
- SKV - stendur fyrir Skolvas.
- PV - stendur fyrir Þvottavél.
- BK - stendur fyrir Baðkar.
- ST - stendur fyrir Sturt.
- VS - stendur fyrir Vatnssalerni.
- HL - stendur fyrir Handlaug.
- L - stendur fyrir Lofttæmingu.

Tengimynd vatnsveitu:



Breytingar:	
<b>HÚSEY</b> Teikni- og verkfræðipjónusta. SELFOSSI	
Vinnustofa:	Stóru-Sandvík 4, 801 Selfoss. Sími 482-1738 / 898-9199 Netfang: husey@internet.is
Áb. m. og réttihafi ©:	Samúel Smári Hreggviðsson, byggingateknifræðingur, M.T.F.I. Kt.: 200752-4659
Viðfangsefni:	Vestmannabraut 46b Vestmannaeyjum
Verkhliuti:	Neysluvatnslagnir
Mælikvæði:	1:50 & 1:20
Teiknað/Reiknað:	ssh
Dagsetning:	Stóru-Sandvík 4, 1 febrúar 2018
Sambýkkt:	
Verknúmer:	<b>18-784</b>
Teikn.nr.:	<b>209</b>