

1 BRUNNAR OFL

- BG BENNINGILDRA, OLUGILDRA
- BR BRUNNUR
- GN GÖLFNIDURFALL, GÖTUNIDURFALL
- NF NIDURFALL
- SF SANDFANG, SANDGILDRA
- SN SVALANIDURFALL
- ÞN ÞAKNIDURFALL

2 HREINLÆTISTÆKI

- BI SKOLSKÁL (BIDET)
- BK BAÐKAR
- EV ELDHOSVASKUR
- HL HANDLAUG
- SB STEYPIBAÐ
- SV SKOLVASKUR
- UV UPPÞVOTTAVÆL
- VS VATNSSALERNI
- ÞV ÞVOTTAVÆL
- ÞS ÞVAGSKÁL
- RV RANNSÓKNARVASKUR
- BS BRUNASLANGA
- KR KRANAR

3 LOKAR

- BEINN RENNILOKI
- EINSTREIMISLOKI STEFNULOKI
- HEMILL
- MÖTSTAÐA (BLENDA)
- ÞRÝSTIMINKARI ÞRÝSTIFALL Í ÖRVARSTEFNU
- LOKI MEÐ SPINDIL UPP ÖR JÖRÐ
- ÞRÝSTIJAFNARI
- SLAUFULOKI, YFIRFALLSLOKI
- ÞRÍVEGALOKI
- LOFTTÆMING
- KRANI
- SJÁLFRIVIRKUR BLÖNDUNARLOKI SKIPTIR
- BLÖNDUNARTÆKI GRUNNMYND
- STURTUHAUS GRUNNMYND
- LOFTÞÖÐI
- LOKI MEÐ FLOTHOLTI
- HITAMÉLIR MEÐ KVARÐA
- ÞRÝSTINGSMÉLIR
- HITA- OG ÞRÝSTINGSMÉLIR
- VÖKVASIA TÍÐSALD
- NÝR MIÐSTÖÐVARDFN GRUNNMYND
- GAMALL MIÐSTÖÐVARDFN GRUNNMYND
- MAGNMÉLIR (VATN)
- HITASKIPTIR MILLIHITARI
- PLÖTUMILLIHITARI
- KRANI MEÐ SLÖNGUSTÖT
- ÞRÝSTIKRANI
- KRANI MEÐ HRAÐTENGI
- SÍRENNSLI
- AFTÖPPUN

4 TÁKN FYRIR HREINLÆTIS- OG HITLAGNIR

- HITI FRAMRÁSARPIPA
- HITI BAKRÁSARPIPA
- NEYSLUVATN KALT
- NEYSLUVATN HEIT
- NEYSLUVATN HEITT, HRINGRÁS
- SJÓR
- PIPA SEM LIGGUR GEGNUM VIÐKOMANDI SALARHÆÐ
- PIPA SEM ENDAR Í VIÐKOMANDI SALARHÆÐ

5 TÁKN FYRIR FRÁVEITULAGNIR

- PIPULÖGN FYRIR SKOLP OG ÖRKOMU
- ÖRKOMUVATNSLÖGN ÞÖKKUÐ
- ÖRKOMUVATNSLÖGN + JARÐVATNSLÖGN (HÁLFPÖKKUÐ)
- ÖPÖKKUÐ JARÐVATNSLÖGN
- LÖGN A -MM MEÐ HREINSILOKI
- FRÁRENNSLISBRUNNUR
- a -MM ÞAKNIDURFALL FYRIR ÖRKOMUVATN
- MANNGENGUR HOLRÉSABRUNNUR MEÐ KARMÍ, LOKI OG BÖTNRÁSUM
- BRUNNUR MEÐ KARMÍ LOKI OG VATNSLÁSI 4
- ÞVERMÁL BRUNNS 600 mm
- GRJÓTHRIP UTANMÁL SJA GRUNNMYND
- BRUNNUR FYRIR JARÐVATN OG ÖRKOMUVATN 200 mm HÆÐARMUNUR

6 SKÝRINGAR

6.1 FRÁRENNSLI  
 PIPUR Í GRUNNLÖGN OG BRUNNAR SÉU DR STEINSTEYPU EDA ÖÐRU EFNI SEM BYGGINGA-YFIRVÖLD SAMÞYKKJA INNRI ÞVERMÁL PIPNA ERU GEFIN UPP Í CM 4 GRUNNMYND SAMSKEYTI PIPNA SKAL ÞETTA MEÐ ASFALT EDA SEMENTSSTEYPU. ALLAR BEYGJUR OG GREINAR 4 LÖGN SKAL GERA MEÐ ÞAR TIL GERÐUM TENGIHLUTUM MILLI BEYGJUPUNKTA SKAL LÖGN VERA BEIN. PIPUR INNANHÖSS SÉU DR STEYPUJARNI EDA ÖÐRU EFNI SEM HLOTIÐ HEFUR SAMÞYKKI BYGGINGARYFIRVALDA. EFNI OG FRAGANGUR LAGNA SÉ Í SAMRÆMI VIÐ REGLUGERÐ UM HOLRÉSALAGNIR

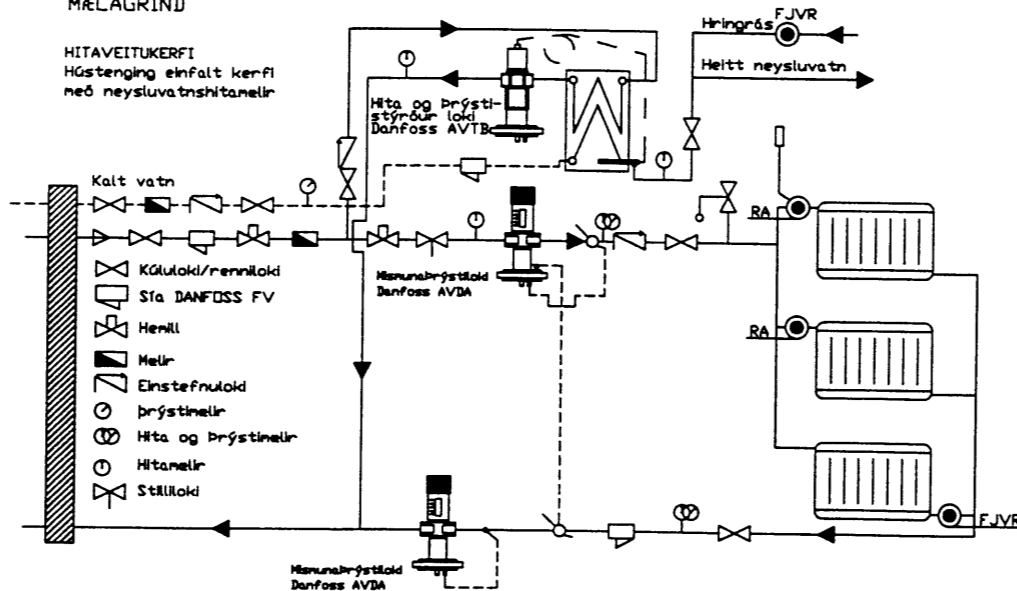
6.2 HITLÖGN

PIPUR SÉU EIRLAGNIR OG FULLNÆGJA DIN 1786 EDA DS 2110 OG INNRA ÞVERMÁL PIPNA GEFIN UPP 4 TENGIHÖSS. PIPUR SKULU SNÝRTILEGA SKÖRNAR OG PIPUENDAR RIFNIR ÞANNIG UPP AÐ ÞEIR VERÐI KEILULAGA OG LAUSIR VIÐ HVASSARBRÖNIR. ÞRÝSTIREYNA SKAL KERFIÐ MEÐ 80K/cn ÞRÝSTING MEÐ KÖLDU VATNI OG SKAL SÁ ÞRÝSTINGUR HALDAST Í 12 KLST AN ÞESS AÐ FALLA. EINANGRA SKAL PIPUR MEÐ POLYETHYLENE HÖLKUM OG VEFJA MEÐ MUKKUM PLASTDOK. SÝNILEGAR LAGNIR SKULU EKKI VERA EINANGRABAR. 4 HVERN ÖFN KOMI DANFOSS ÖFNLOKI SKV SKRÁ STÍLLITE OG LOFTTÆMING.

6.3 NEYSLUVATN

PIPUR SÉU EILAGNIR OG FULLNÆGJA DIN 1786 EDA DS 2110 PIPUR SKULU SNÝRTILEGA SKÖRNAR OG PIPUENDAR RIFNIR UPP ÞANNIG AÐ ÞEIR VERÐI KEILULAGA OG LAUSIR VIÐ HVASSAR BRÖNIR. ÞRÝSTIREYNA SKAL KERFIÐ MEÐ 40K/cn MEÐ KÖLDU VATNI OG SKAL SÁ ÞRÝSTINGUR HALDAST Í 10 KLST AN ÞESS AÐ FALLA. EINANGRA SKAL PIPUR MEÐ POLYETHYLENE HÖLKUM OG VEFJA MEÐ MUKKUM PLASTDOK.

MÉLAGRIND



ÖFNASKRÁ

ÖFN NR.	HERBERGI	HÁMARKS				VALIN AFKÖST V	TENGING	ÖFNLOKAR GERÐ	STÍLLI-TALA
		AFKÖST V	HÆÐ mm	LENGD mm	ÞYKKT TEG.				
101	GANGUR SUÐUR	968	600	1130	TK	1147	A/D	RA	
102	GANGUR NORÐUR	803	600	810	T2K	849	C/B	RA	
103	GANGUR GUFA	234	600	480	EK	321	C/B	RA	
104	GUFA	755	600	1290	EK	856	C/B	RA	
105	SALERNI DÖMARI	255	600	600	EK	324	A/D	RA	
106	DÖMARAR	481	600	810	EK	535	C/B	RA	
107	SJÓPPA	994	600	1290	T	1039	A/D	RA	
108	BONINGSKLEFI SUÐUR	2770	200	3000	C	1539	C/B	RA	
109	BONINGSKLEFI NORÐUR		200	3000	C	1539	A/D	RA	
110	SJÓKRABJÁLFARI	433	600	970	TK	642	A/D	RA	
111	SALERNI	238	600	480	E	321	A/D	RA	
112	SALERNI	238	600	480	F	321	C/B	RA	
113	BONINGSKLEFI NORÐUR	2794	200	3000	C	1539	A/D	RA	
114	BONINGSKLEFI NORÐUR		200	3000	C	1539	A/D	RA	
115	SALERNI	318	600	480	EK	321	C/B	RA	
115	SJÓKRABJÁLFARI	585	600	970	TK	642	C/B	RA	
121	SALERNI KARLAR	1800	600	1450	T2K	1825	A/D	RA	
122	HJÓLASTÓLASALERNI	324	600	640	EK	324	A/D	RA	
123	SALERNI KONUR	1795	600	1450	T2K	1825	A/D	RA	
201	FRAMKVÆMDASTJÓRI	1151	600	1600	11	1174	C/B	RA	
202	FRAMKVÆMDASTJÓRI	1151	600	1600	11	1174	C/B	RA	
203	SKRIFSTOFA	1850	600	1800	21	1859	C/B	RA	
204	FUNDUR	1120	600	1600	11	1174	C/B	RA	
205	FUNDUR	1120	600	1600	11	1174	C/B	RA	
206	FUNDUR	2050	600	2000	21	2066	C/B	RA	
207	SKRIFSTOFA	2250	600	2200	22	2272	A/D	RA	
208	SKRIFSTOFA	1140	200	1600	11	1174	A/D	FJVR	

Handwritten signature and stamp: *John P. Rowson* and a circular stamp with text.

D		H		Dags	Hannað	Verk nr	Mælikvarði	<b>Teiknistofa PZ ehf</b> Ráðgjafarverkfræðipjónusta  Verkefni Í ÞRÓTTAÐSTAÐA VIÐ HÁSTEIN ENDURSKIPULAGNING Verkefni SKÝRINGAR VIÐ HREINLÆTIS- OG HITLAGNIR
C		G		NÓV 2002	SP	9603-1		
B		F		Yfirfand	Teiknað	Teikn nr	Breyting	
A	DES. 02	E		SP	EA	300	A	
JR	DAGS	BREYTING	NO	DAGS	ÖRREYTING			