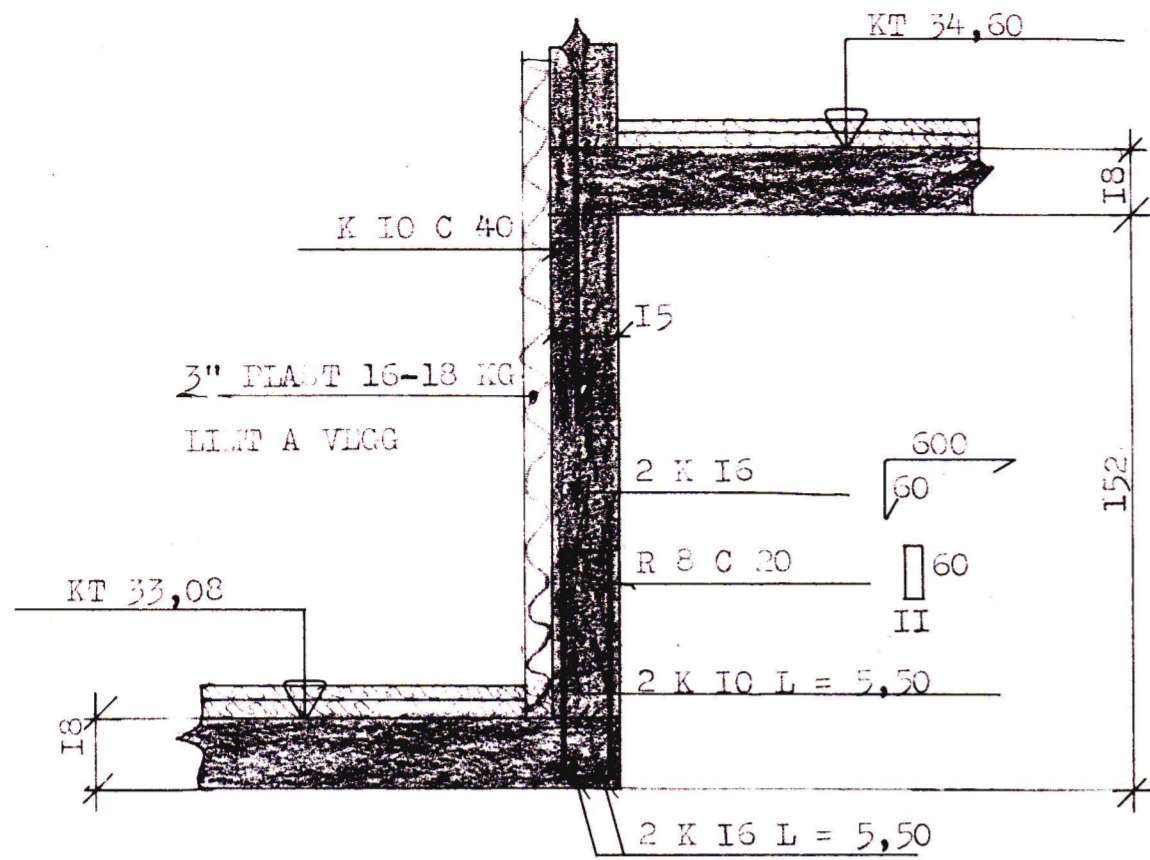
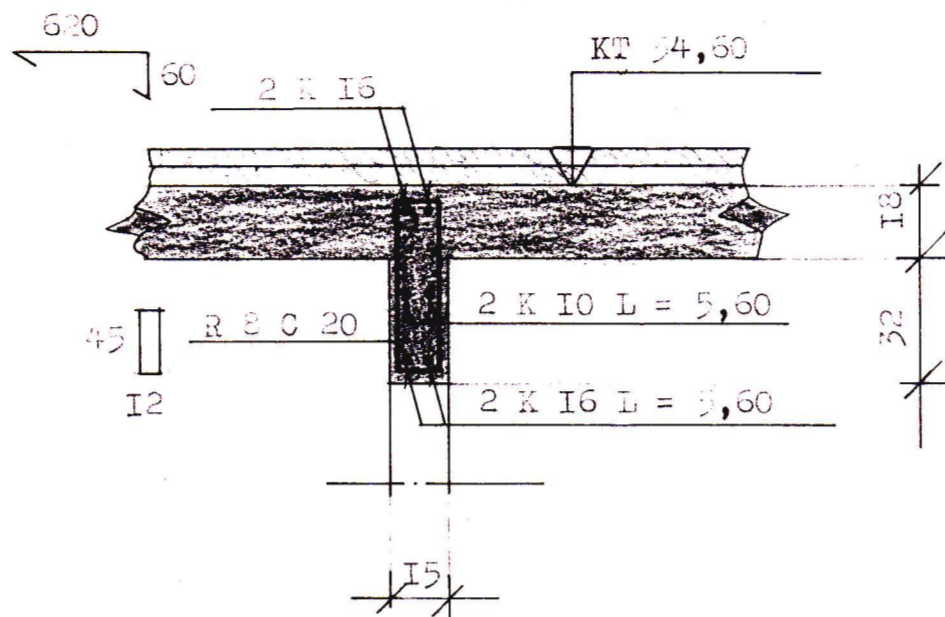


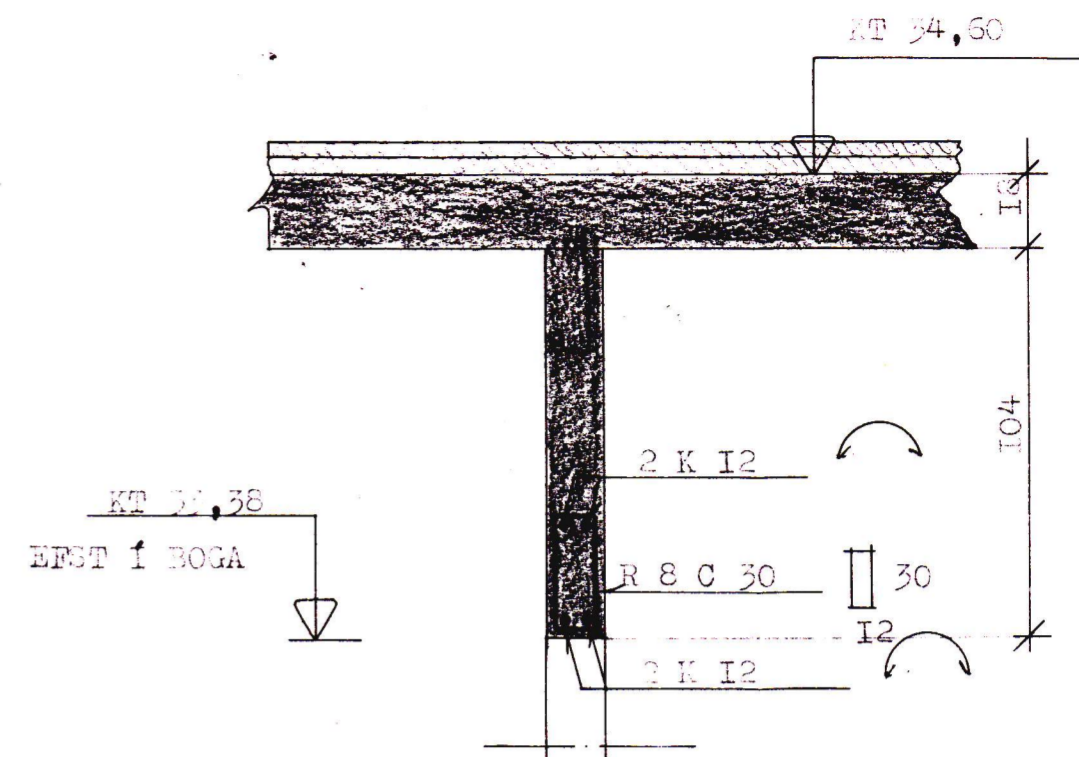
SNID M - M. I:20.



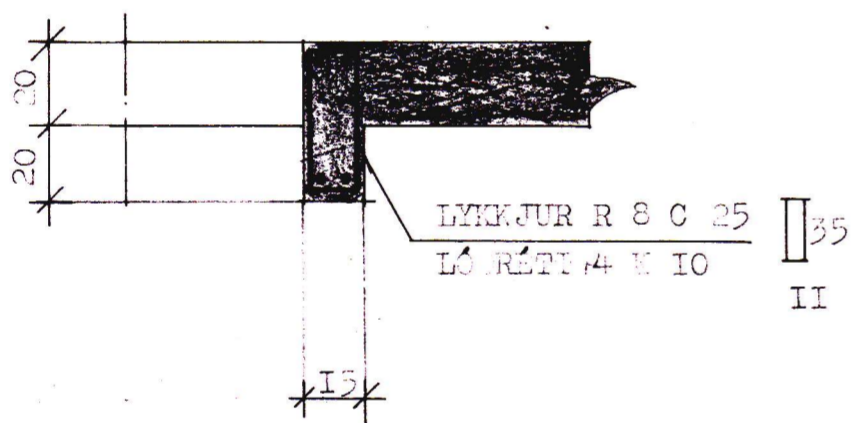
SNID N - N. I:20.



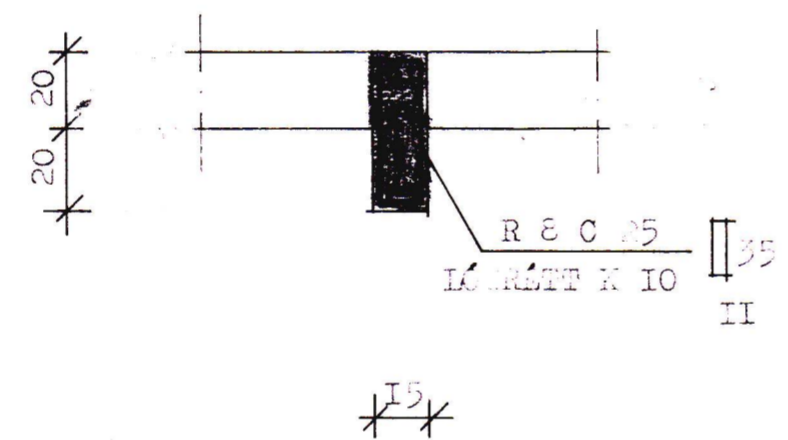
SNID O - O. I:20.



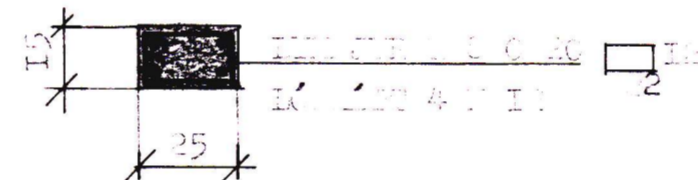
SÚIA S 1. I:20.



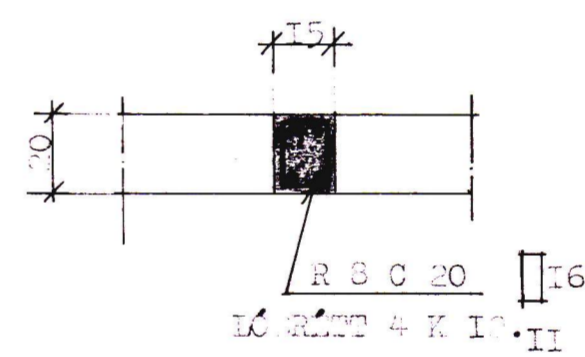
SÚIA S 2. I:20.



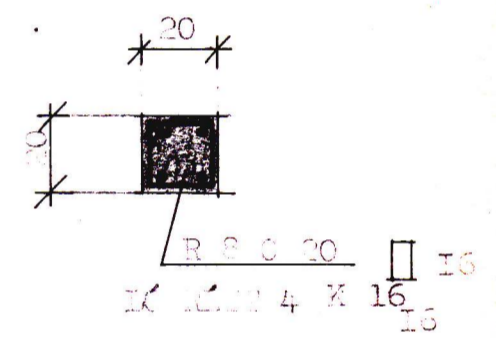
SÚIA S 3. I:20.



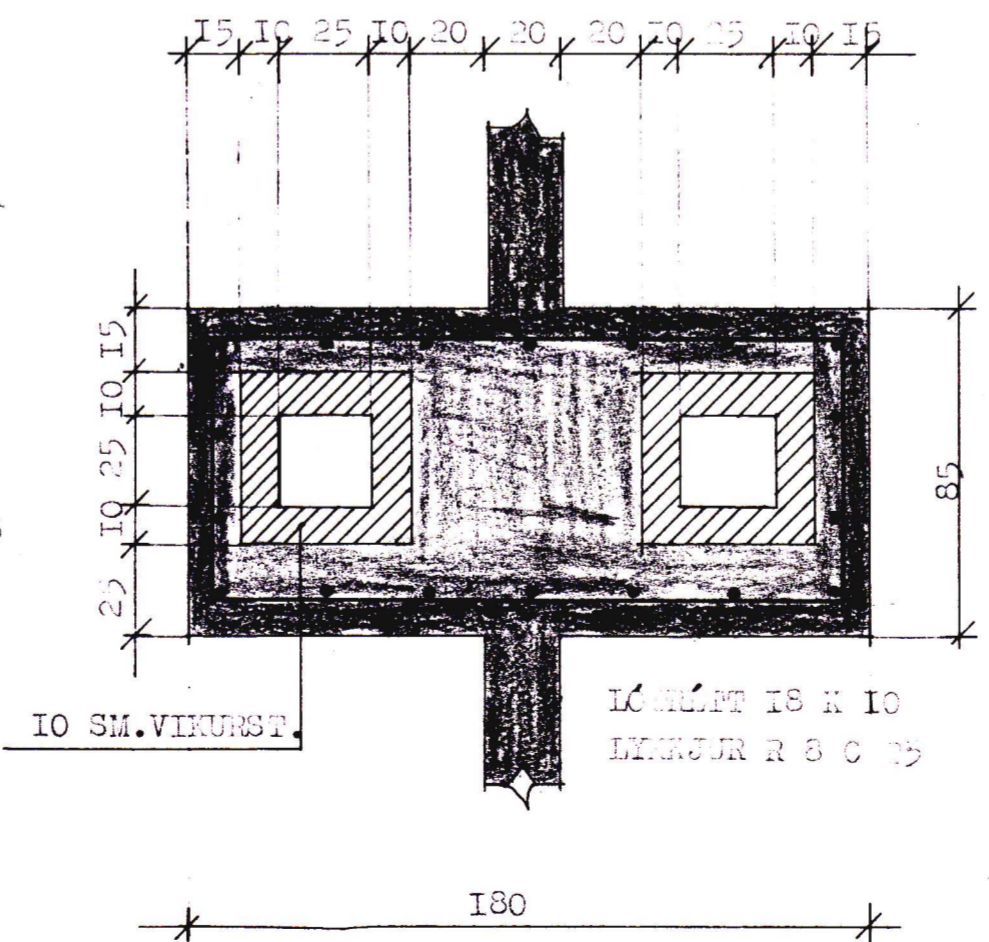
SÚIA S 4. I:20.



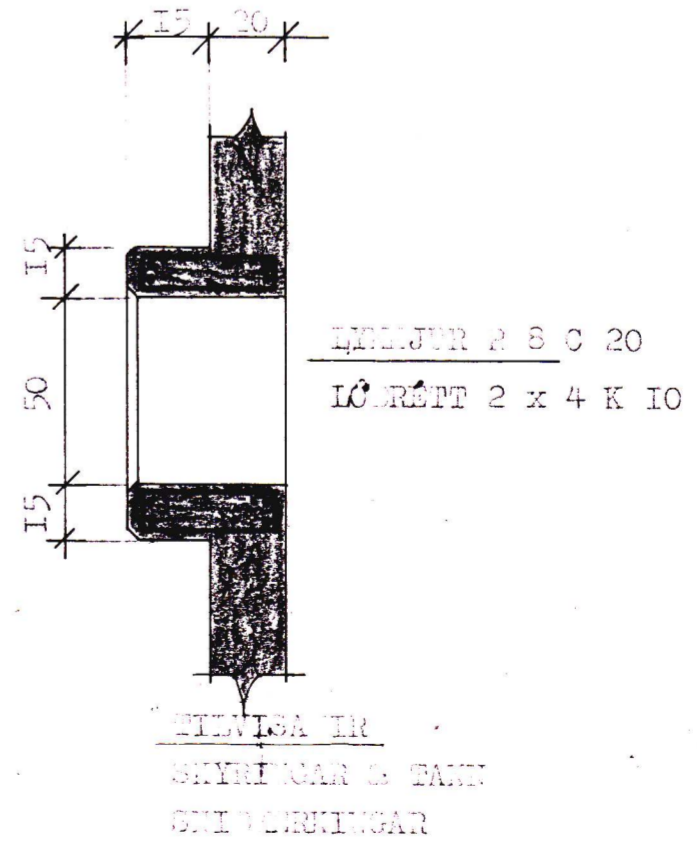
SÚIA S 5. I:20.



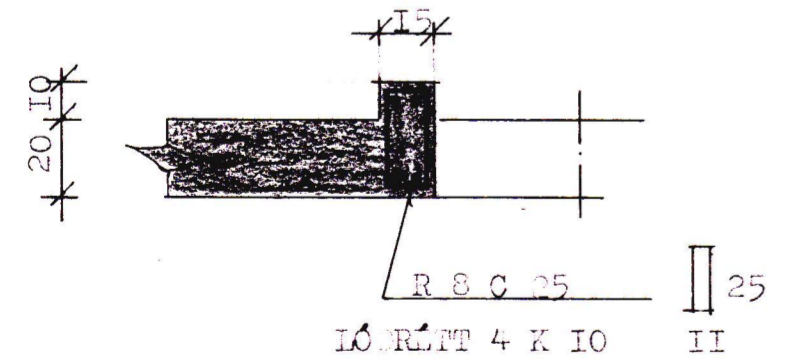
ARNAR I:20.



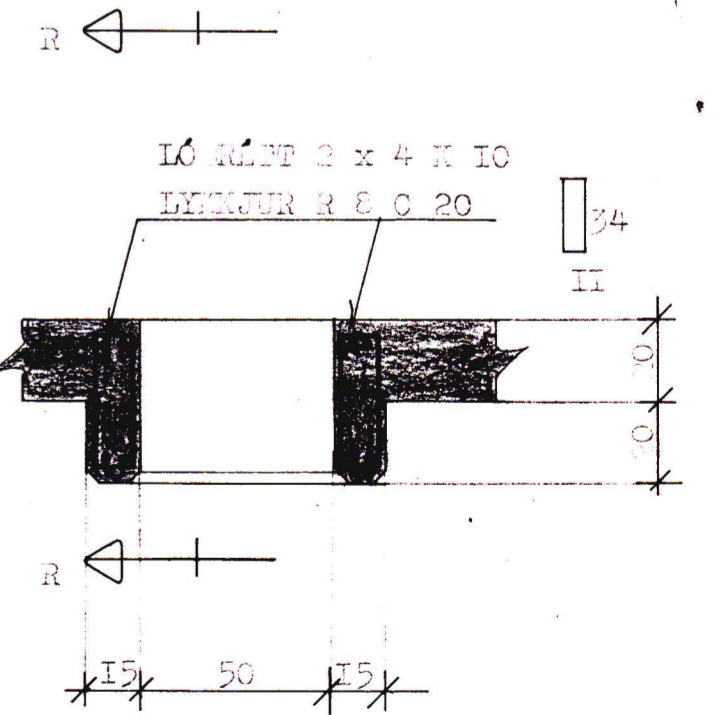
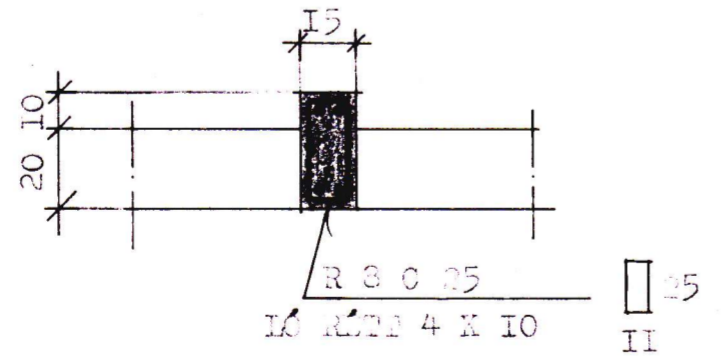
SNID R - R. I:20.



SÚIA S 6. I:20.



SÚIA S 7. I:20.



VERKEFNI	MÁL	I:20.	DAGS. RÖÐUR	79
	TEIKN.	G.P. H.P.	BR.	
TÚNGATA 7.	REIKN.		VERK NR.	36
	SAMP.		TEIKN NR.	1, 10
GUDNI ÞÓRÐARSON		SKÚLATÚNI 6/3 hæð.		SÍMI 14185