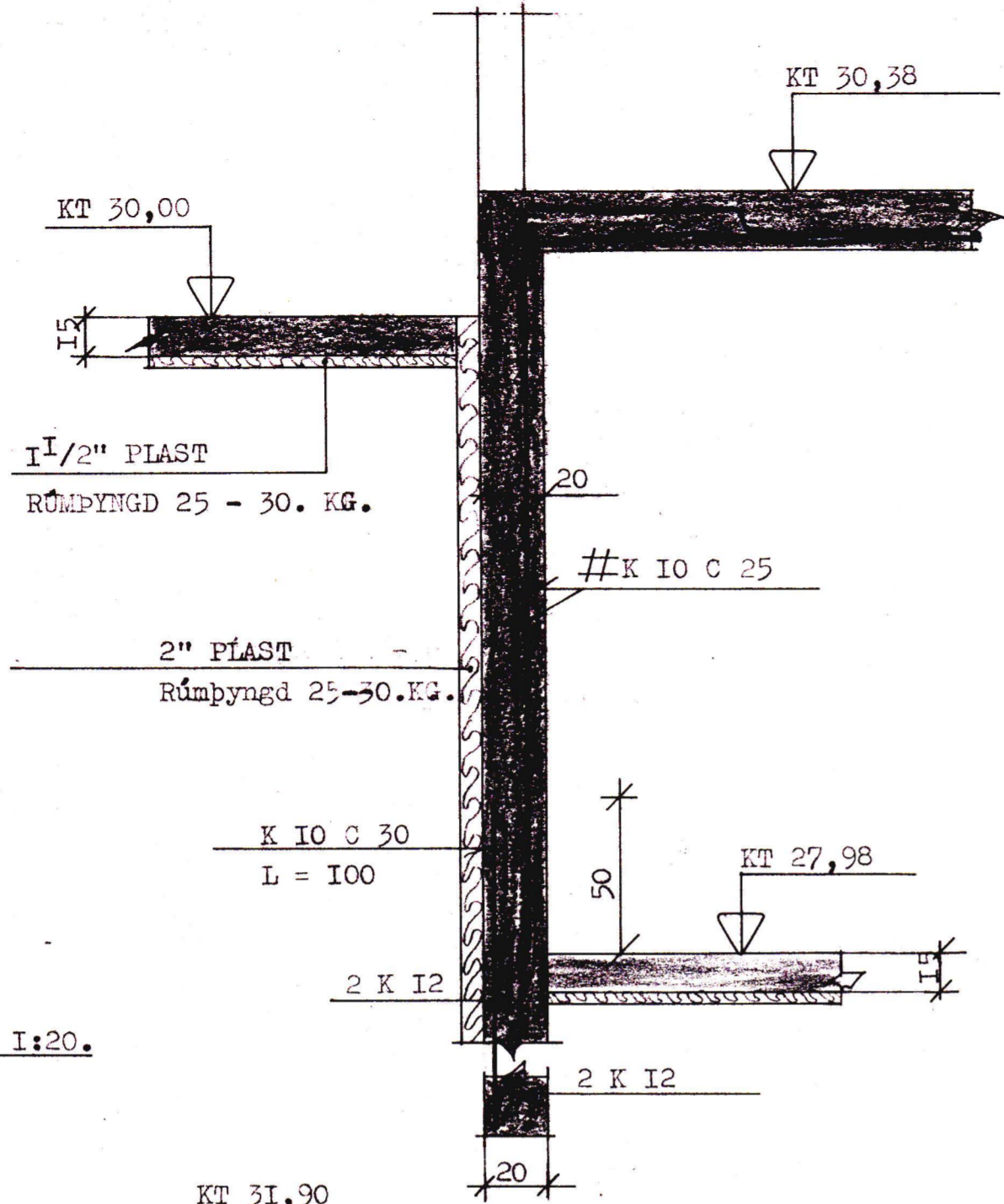
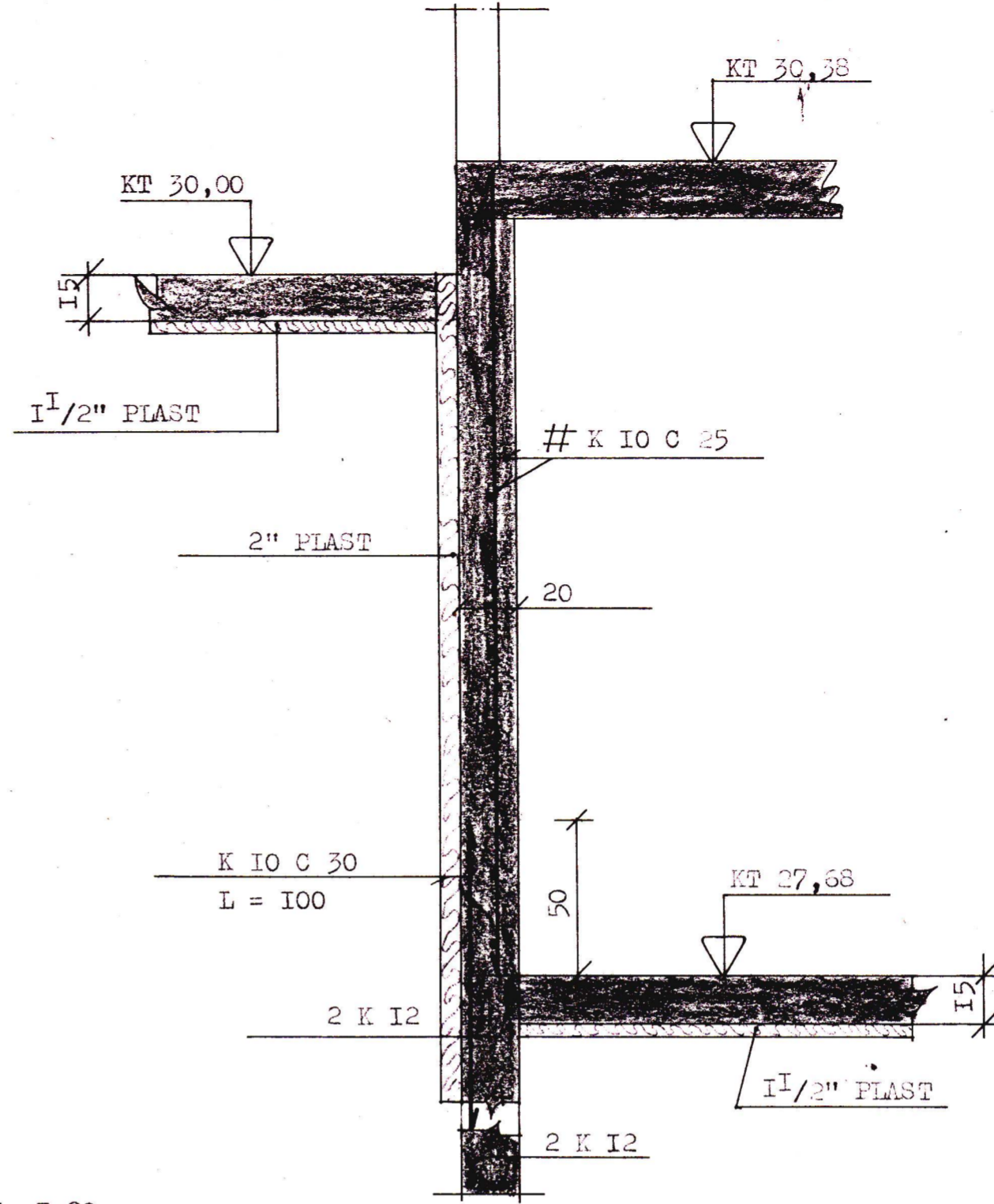


SNID H - H. 1:20.

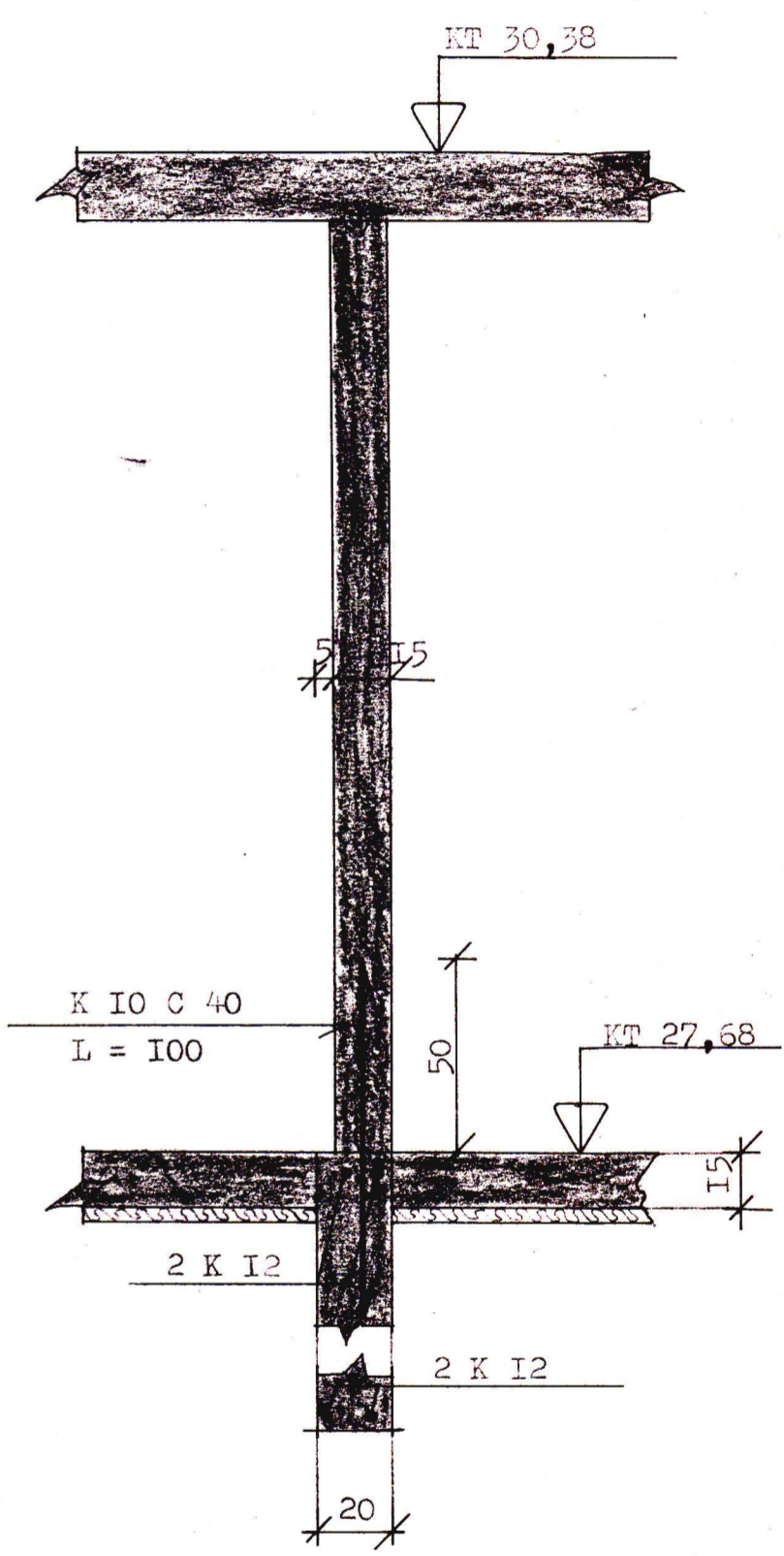


SNID I - I. 1:20.

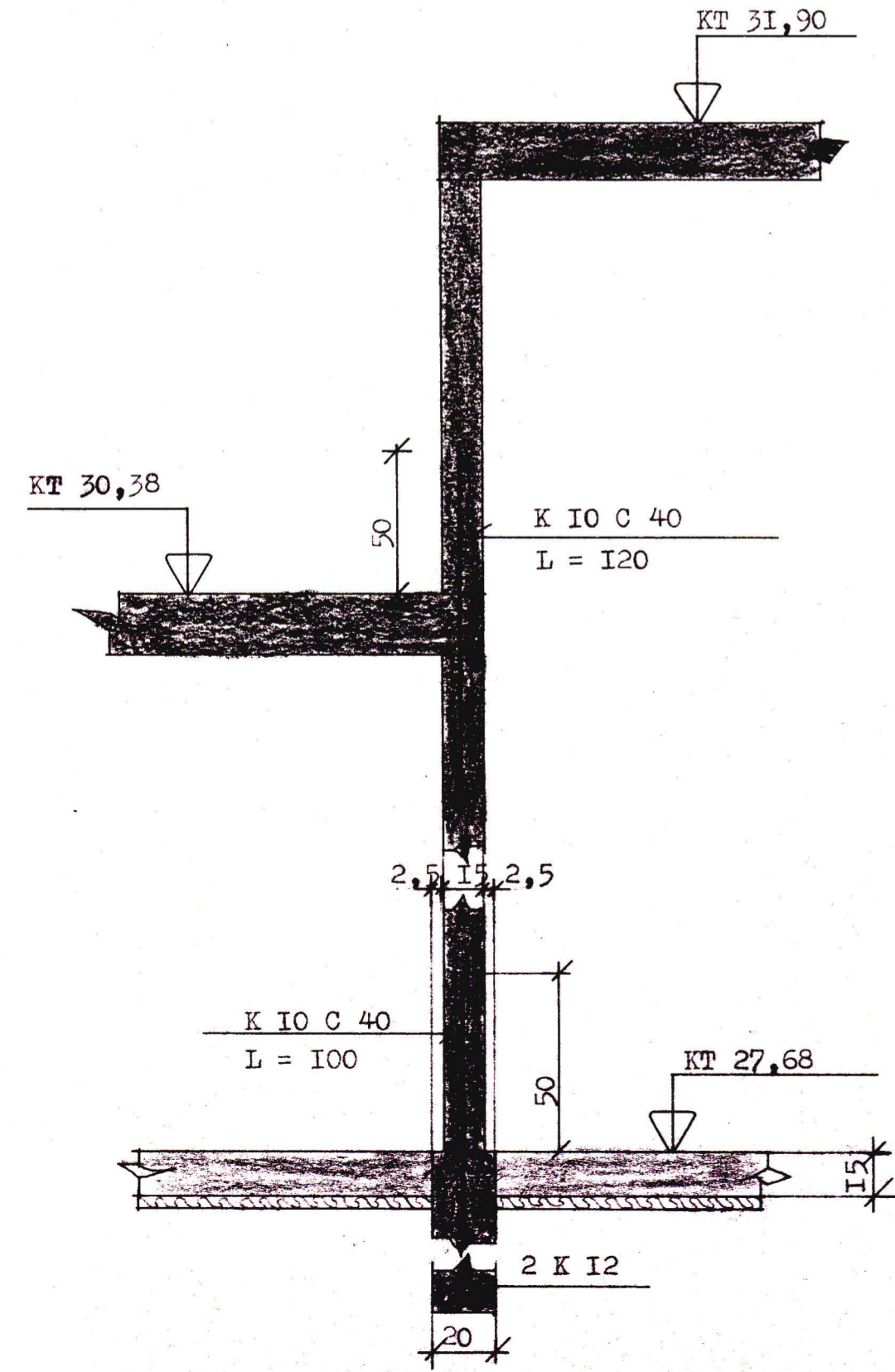


SAMPYKKT I BYGGINGANEFND
11.9.79
BYGGINGARULLTRÖNNI / VEIÐMÁNAEYRUM
Valdís Indgömsdóttir

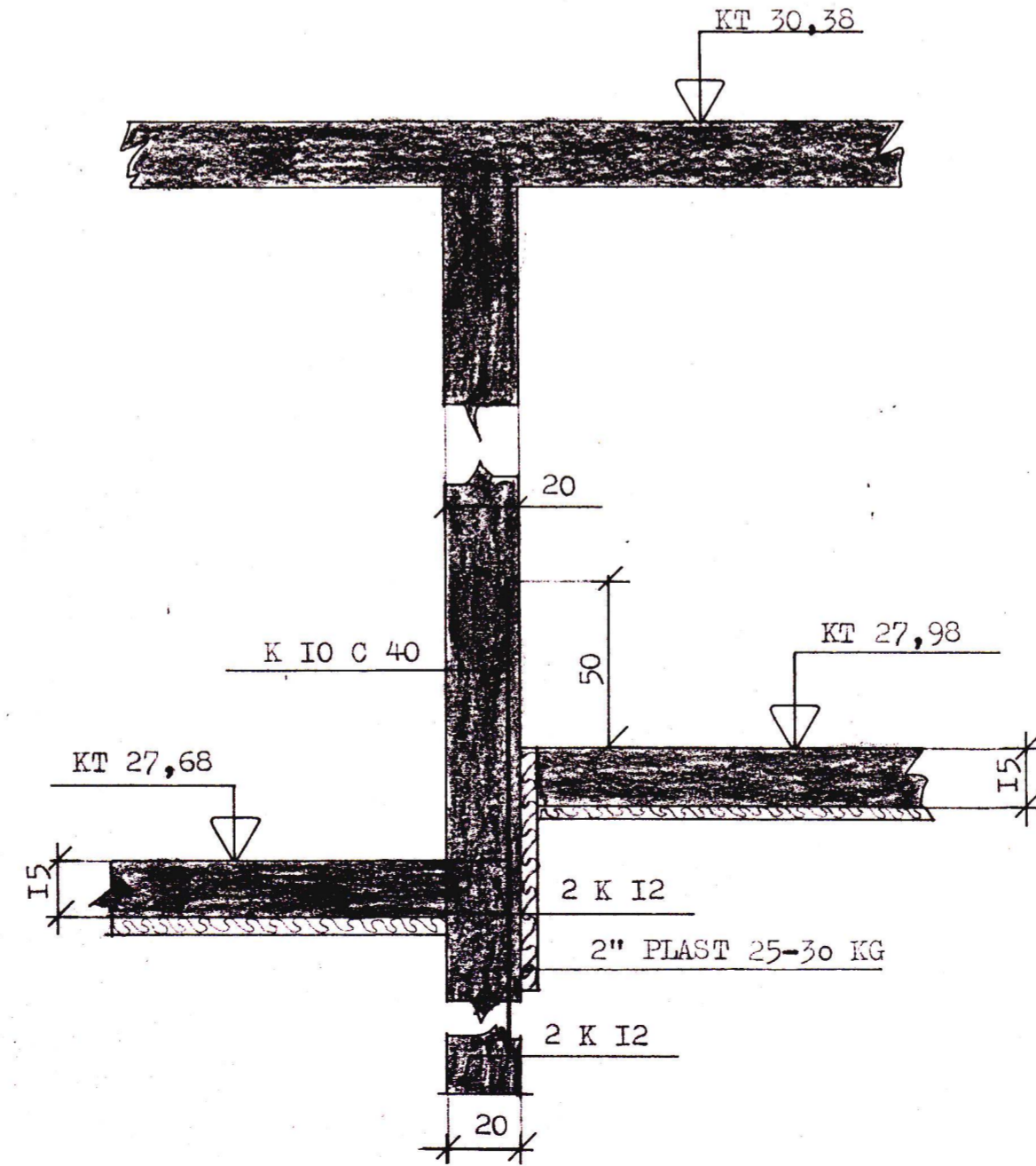
SNID J - J. 1:20.



SNID K - K. 1:20.



SNID L - L. 1:20.



TILVÍSANIR
SKYRINGAR & TAKN
SNI MÆRKingAR

SJA TEIKN. 1.01
" 1.02

VERKEFNI	MÁL	I:20.	DAGS. GÖTT	79
	TEIKN.	G.P. E.P.	BR.	
UNDIRSTÖÐUR	REIKN.		VERK NR.	236
	SAMP.	<i>ap.</i>	TEIKN NR.	104
GUDNI ÞÓRDARSON		SKÚLATÚNI 6,3 hæð.		SÍMI 14185