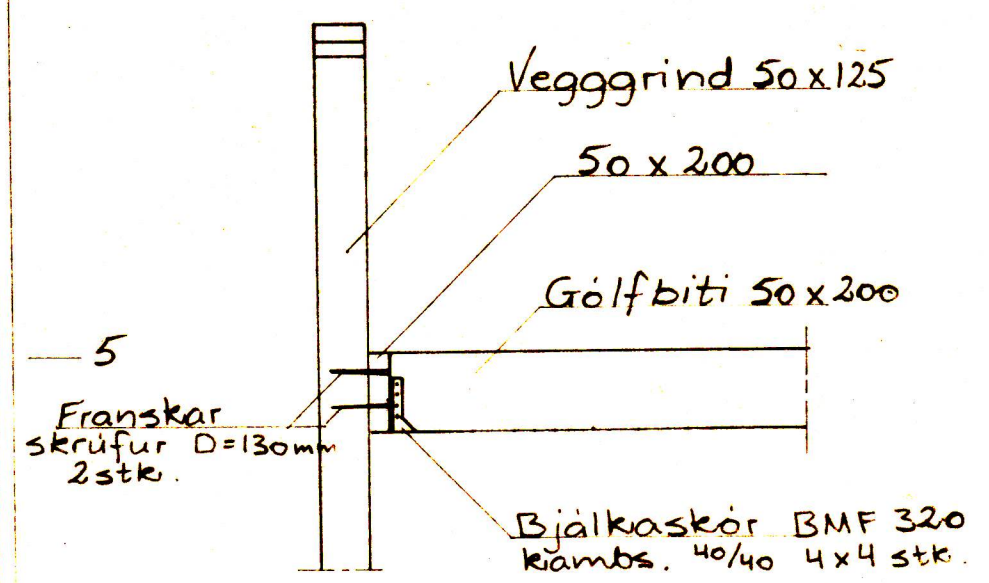
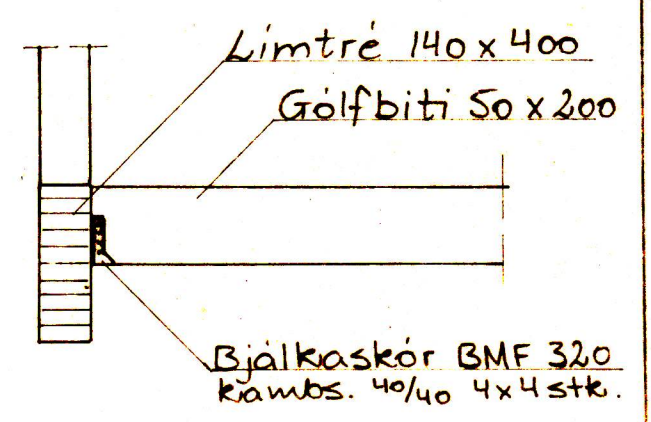


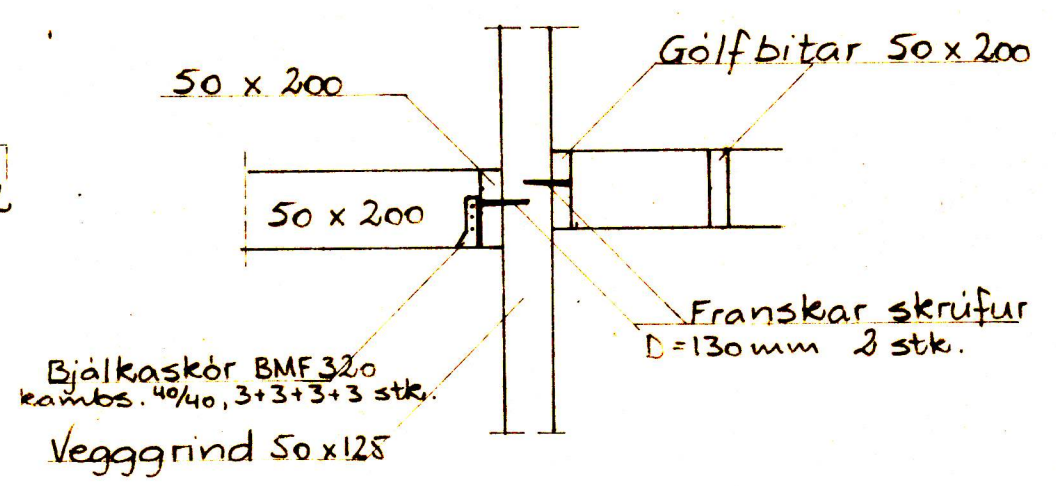
Snið L-L
M 1:20



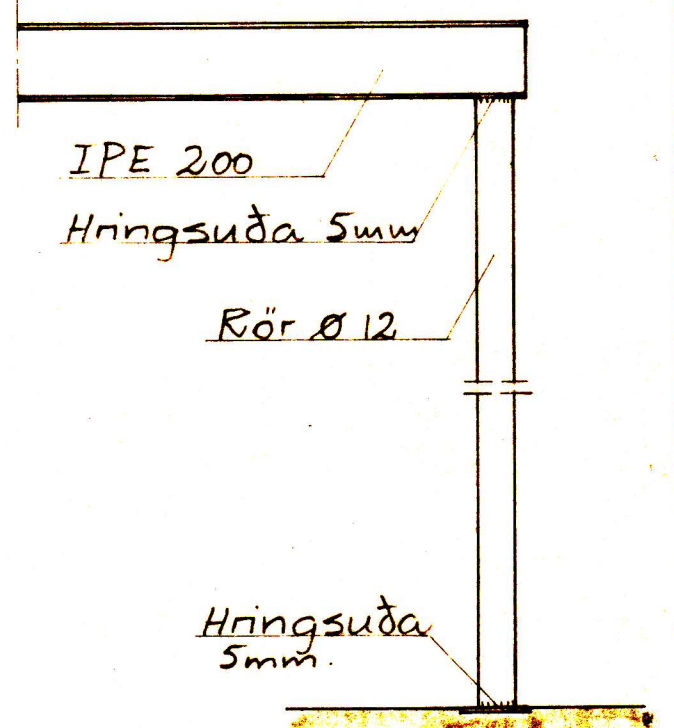
Snið M-M
M 1:20



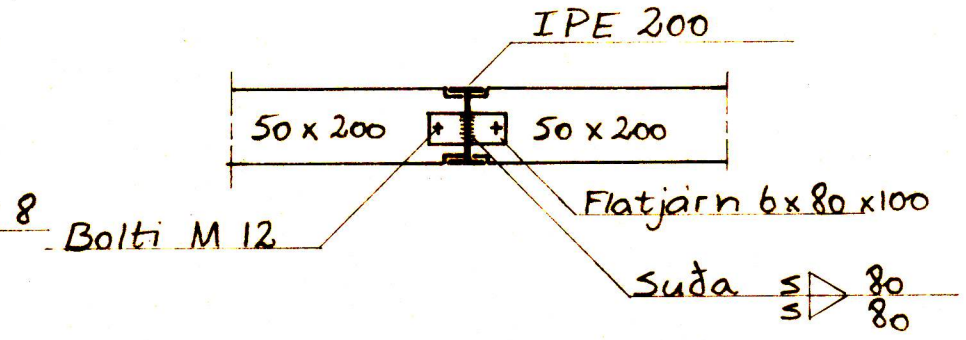
Snið N-N
M 1:20



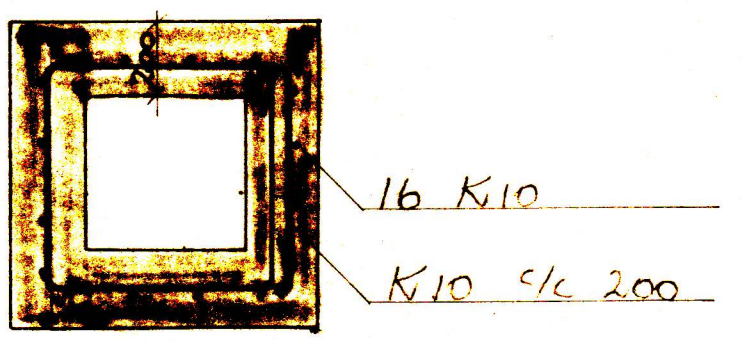
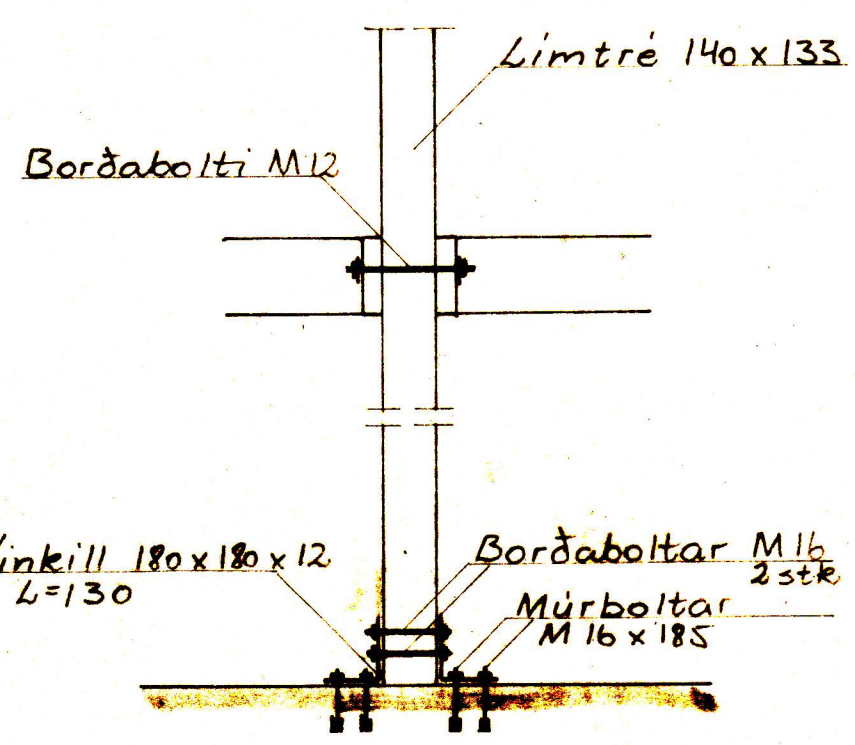
Súla 51
M 1:20



Snið 0-0



Súla 52
M 1:20



SKÝRINGAR
Öll mál eru mm.

Samb. Brynjólfur Guðmundsson verkfræðingur

TÚNGATA 11 VESTMANNAEYJUM		
REIKN. '0A/	BITAR Í MILLIGÖLFÍ	DAGS 'AGÚST '88
TEIKN. '0A/	GRUNNMUND	Nr 92-06