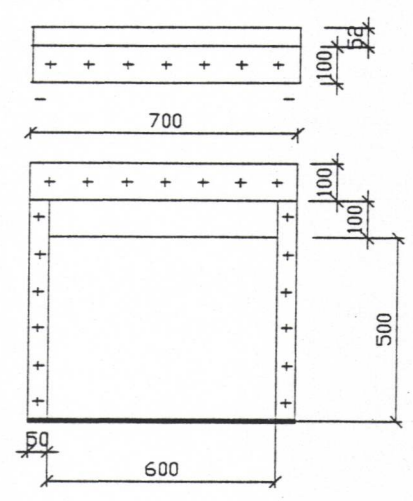


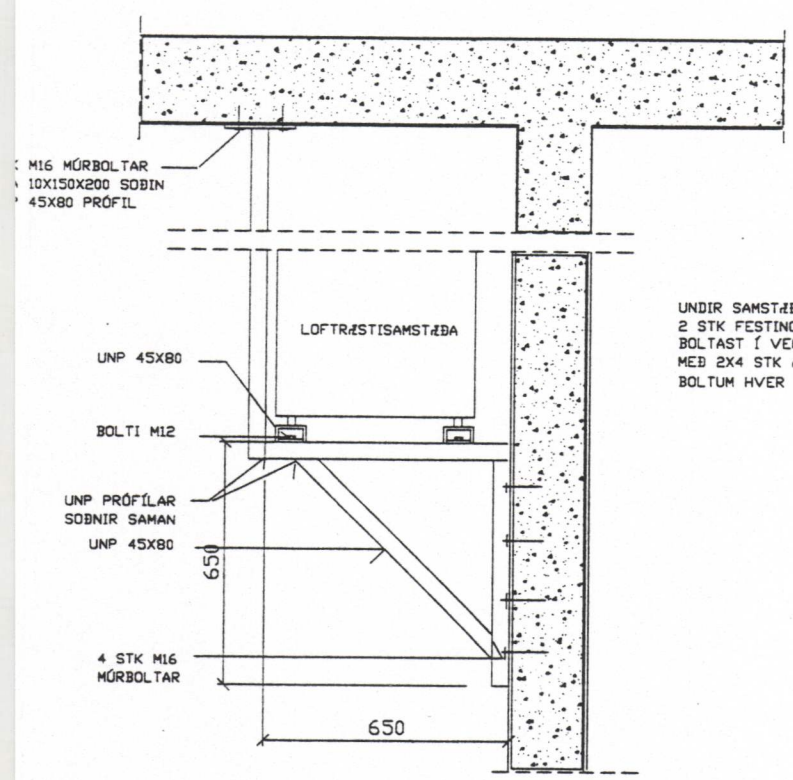
FRÁGANGUR Á FERSKLOFTSINNTAKI Mkv 1:10



HATTUR FYRIR FERSKLOFTSINNTAK Mkv 1:10

NR.	TAKI/MERKING
IB1	INNBLÁSARI
IUB1	ÚTBLÁSARI
IBM1	BLAÐLOKUMÓTOR FERSKLOFT
IBM2	BLAÐLOKUMÓTOR AFKASTLOFT
IBM3	BLAÐLOKUMÓTOR BYPASS
IBM4	BLAÐLOKUMÓTOR BYPASS
ISV2	SÚLVÖKTUN ÓTSOG
ISV1	SÚLVÖKTUN FERSKLOFT
IFV1	FROSTVÖRN
IHN1	HITASKYNJARI AFKASTLOFT
IHN2	HITASKYNJARI HÁMARKSHITI
IHN3	HITASKYNJARI LÁGMARKSHITI
IHN4	HITASKYNJARI HERBERGI
IML1	MÓTORLOKI
IRS1	REYKSKYNJARI FERSKLOFT
IRS2	REYKSKYNJARI AFKASTLOFT
IBL1	BLAÐLOKA AFKASTLOFT
IBL2	BLAÐLOKA FERSKLOFT
IBL3	BLAÐLOKA BYPASS
IBL4	BLAÐLOKA BYPASS
ILS1	LOFTSÍA FERSKLOFT
IVS1	PIÓTUVARMSKIPTIR F/LOFT
IIS2	LOFTSÍA AFKASTLOFT
IHD1	HLJÓÐDEYFIR AFKAST
IHD2	HLJÓÐDEYFIR FERSKLOFT
IHF1	HITAFÓTUR
ILS1	LOFTRÆSTISKÁPUR

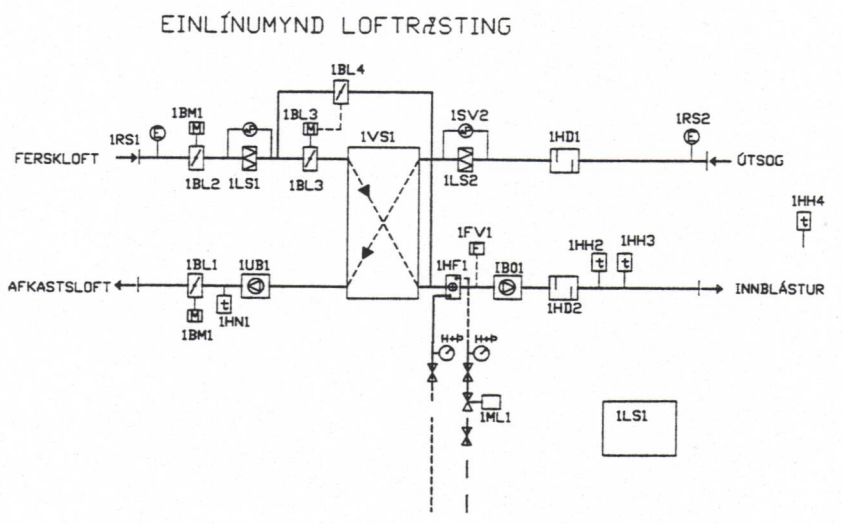
NR.	STADSETNING	TEGUND	LOFTMAGN
I 11	SALERNI KARLA	LINDAB LCA-DRZ-125	200 m ³ /h
I 12	SALERNI KARLA	LINDAB LCA-DRZ-125	200 m ³ /h
I 13	SALERNI KVENNA	LINDAB LCA-DRZ-125	150 m ³ /h
U 11	SALERNI KARLA	LINDAB LCA-DRZ-200	400 m ³ /h
U 12	SALERNI KVENNA	LINDAB LCA-DRZ-125	125 m ³ /h
U 13	SALERNI	LINDAB LCA-DRZ-125	50 m ³ /h
U 21	HJÓLASTÓLASALERNI	EXHAUSTO MIF (VIFTA)	60 m ³ /h
U 22	SALERNI	LINDAB-DRZ-125	150 m ³ /h



FESTING Á SAMSTÆÐU Mkv 1:10

UNDIR SAMSTÆÐU KOMI 2 STK FESTINGAR SEM BOLTAST Í VEGG OG LOFT MEÐ 2X4 STK AF M16 MÚRBOLTUM HVER FESTING

- SKÝRINGAR
- SPJALDLOKA
 - SÍA
 - HITARI LOFTRÆSTING
 - BLÁSARI
 - HLJÓÐDEYFIR
 - HITAMÆLIR
 - SPJALDLOKUMÓTOR
 - ROFI
 - FROSTVARNARLÍÐI
 - MÓTORLOKI
 - KÚLULOKI
 - HITA- OG PRÝSTIMÆLIR
 - SÚLVAKI
 - REYKSKYNJARI
 - DÆLA
 - VARMSKIPTIR LOFTRÆSTING



breyting A	breyting C	verkefni: BÍJARVEITUR VESTMANNAEYJA	PÁLL ZÓPHÓNÍASSON TEIKNISTOFA	verk nr. 9332	dags. apríl 94
breyting B	breyting D	verkefni: TANGAGATA 1 VESTMANNAEYJUM	RÁÐGJAFAVEYKFRÆÐIÞJÓNUSTA F.R.V.		
maðkv.	tekn. EA	SKÝRINGAR OG TÖFLUR F. LOFTRÆSTINGU	KIRKJUVEGI 23 900 VESTMANNAEYJUM.	tekn. nr. 343	breyting
	hannað		SÍMI 98-12711 12239 TELEFAX 98-73076		