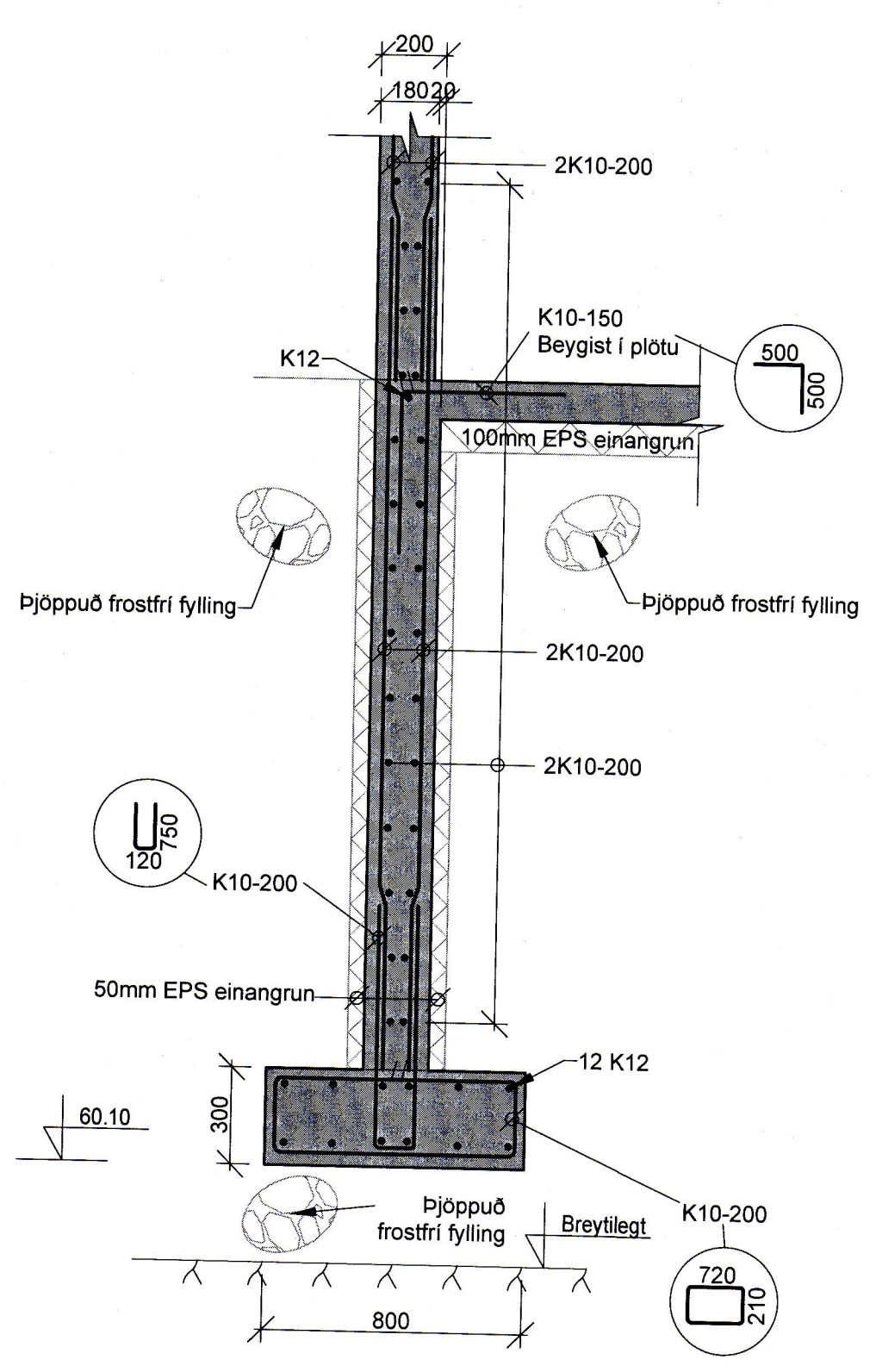
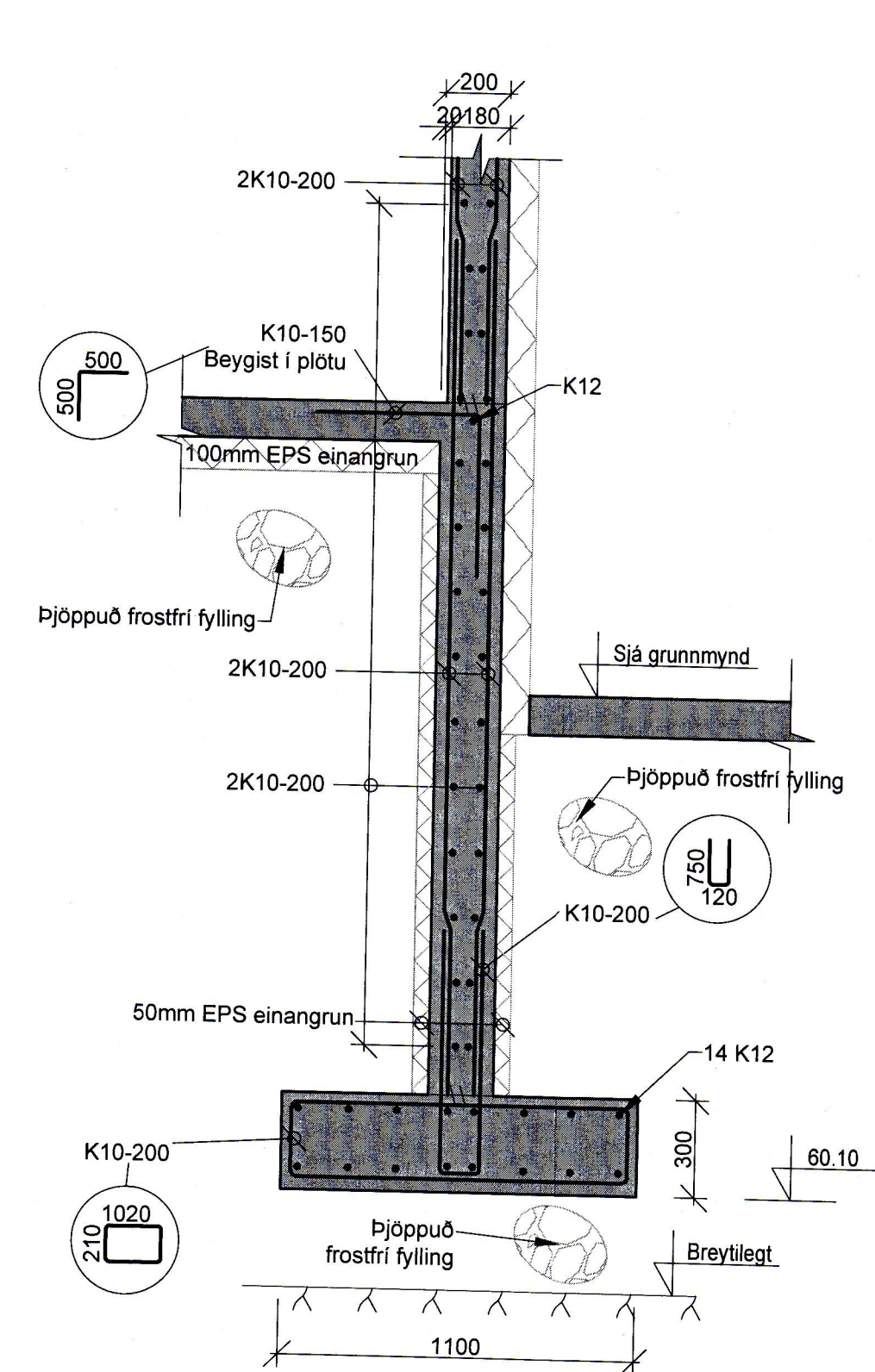


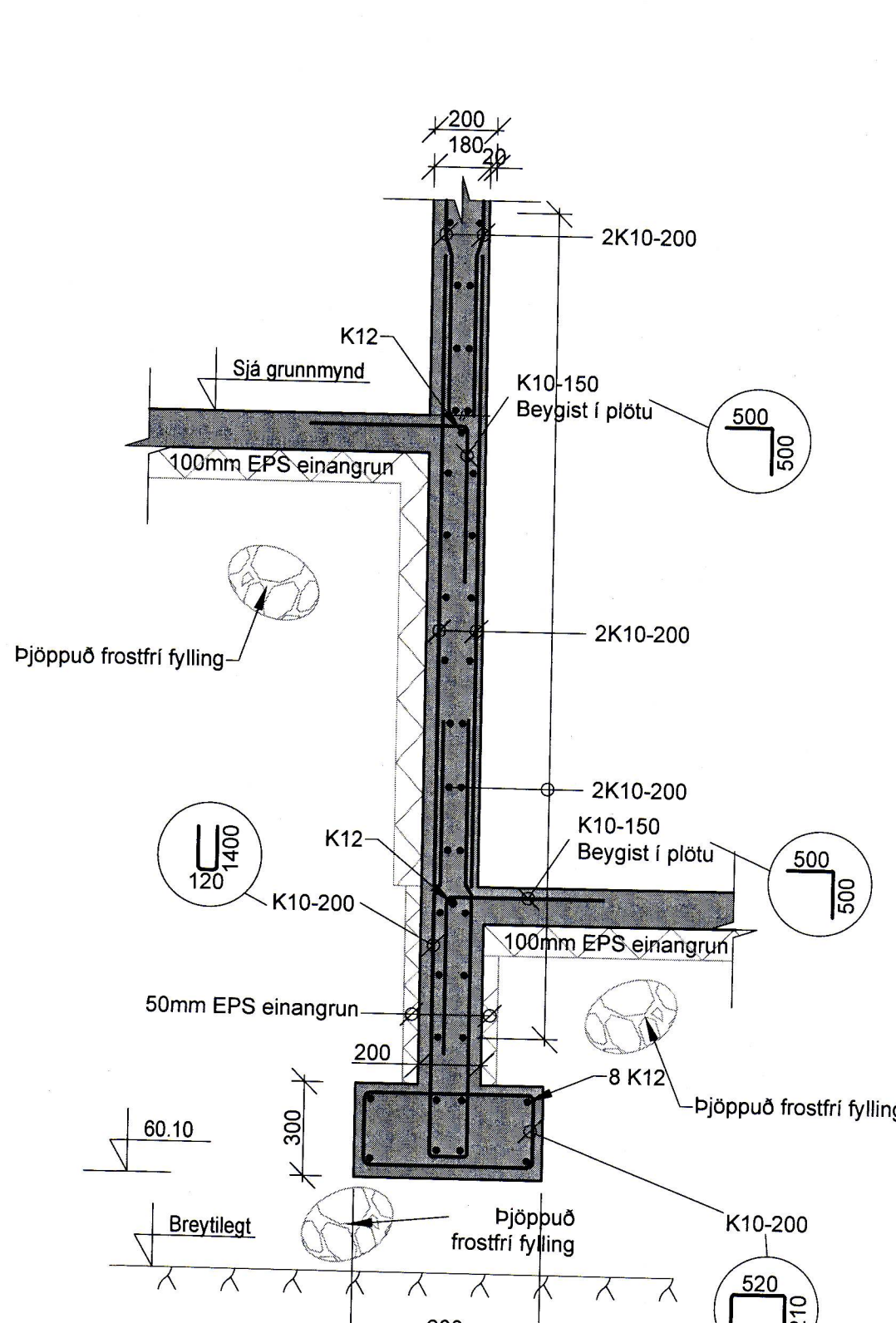
AA Snið
8.G.-1.01 M 1:20



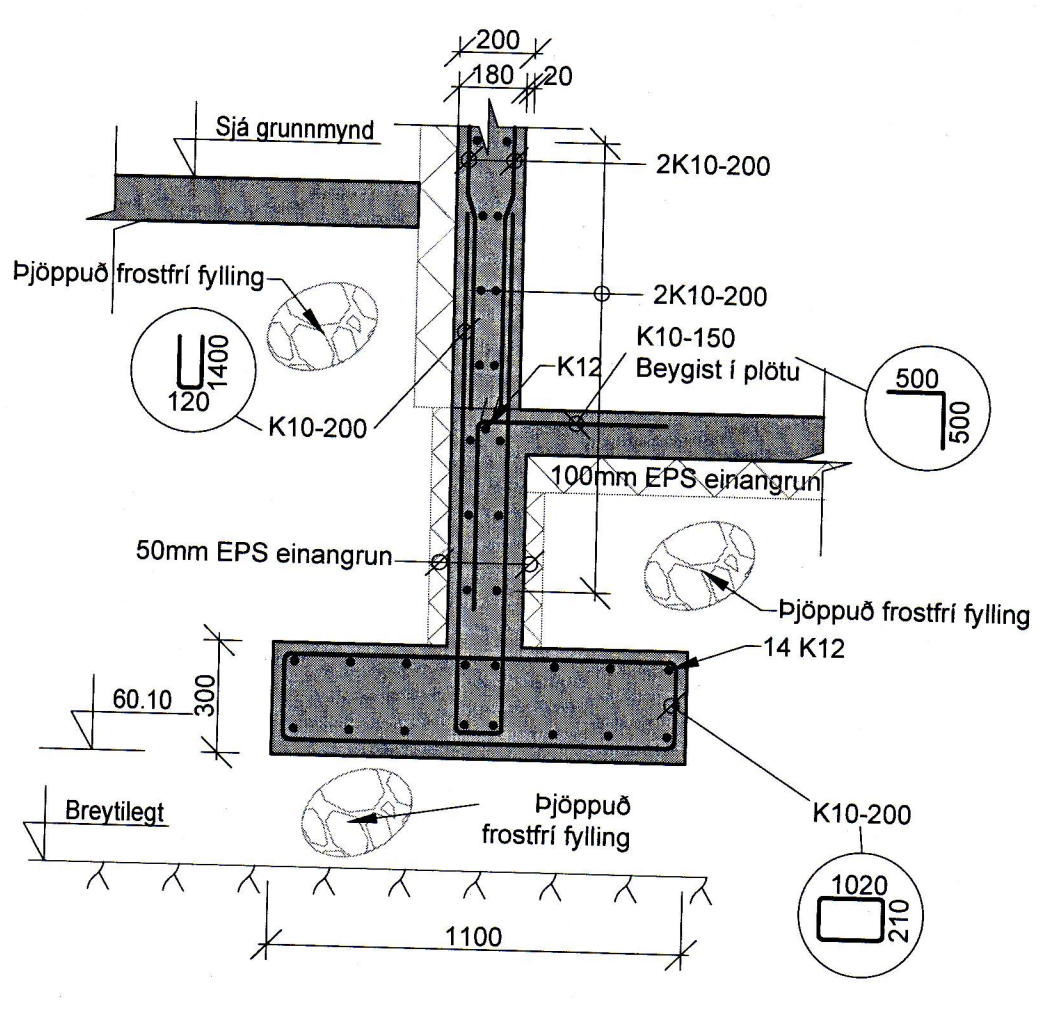
AB Snið
8.G.-1.01 M 1:20



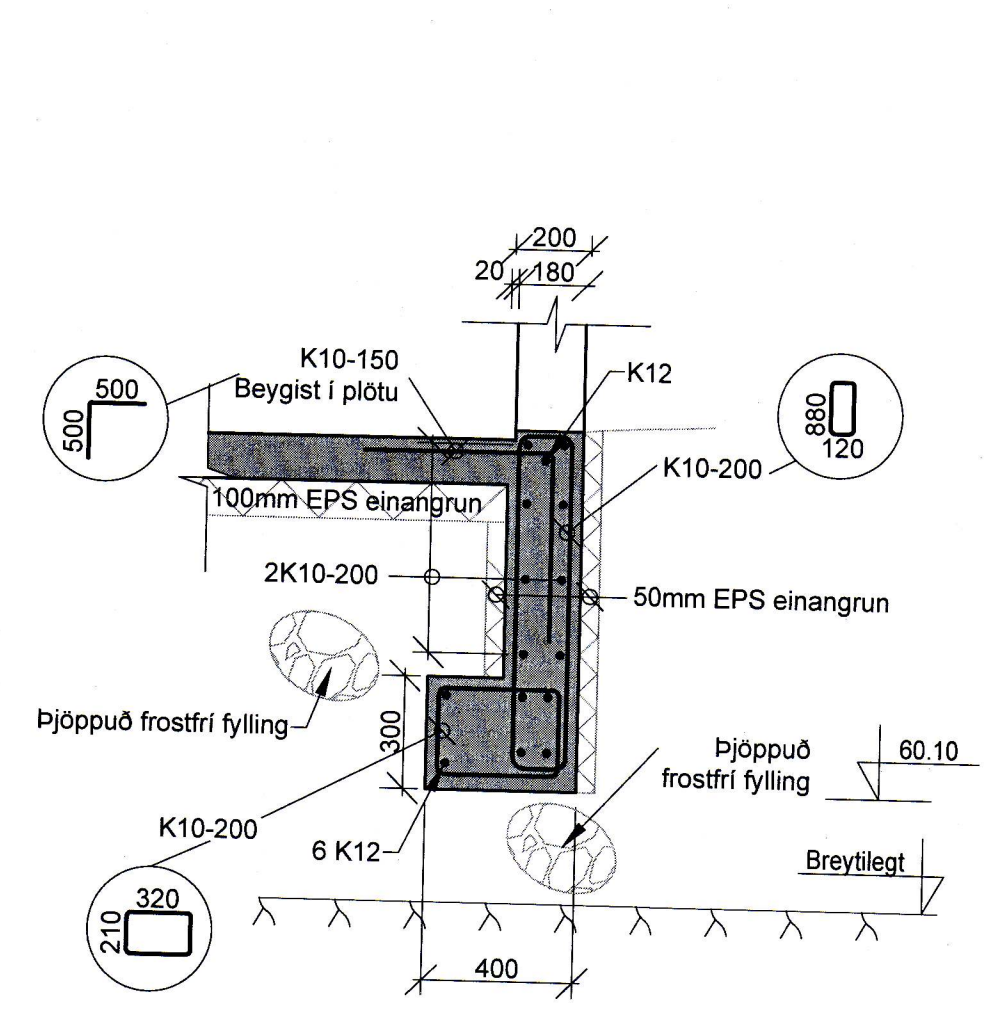
AC Snið
8.G.-1.01 M 1:20



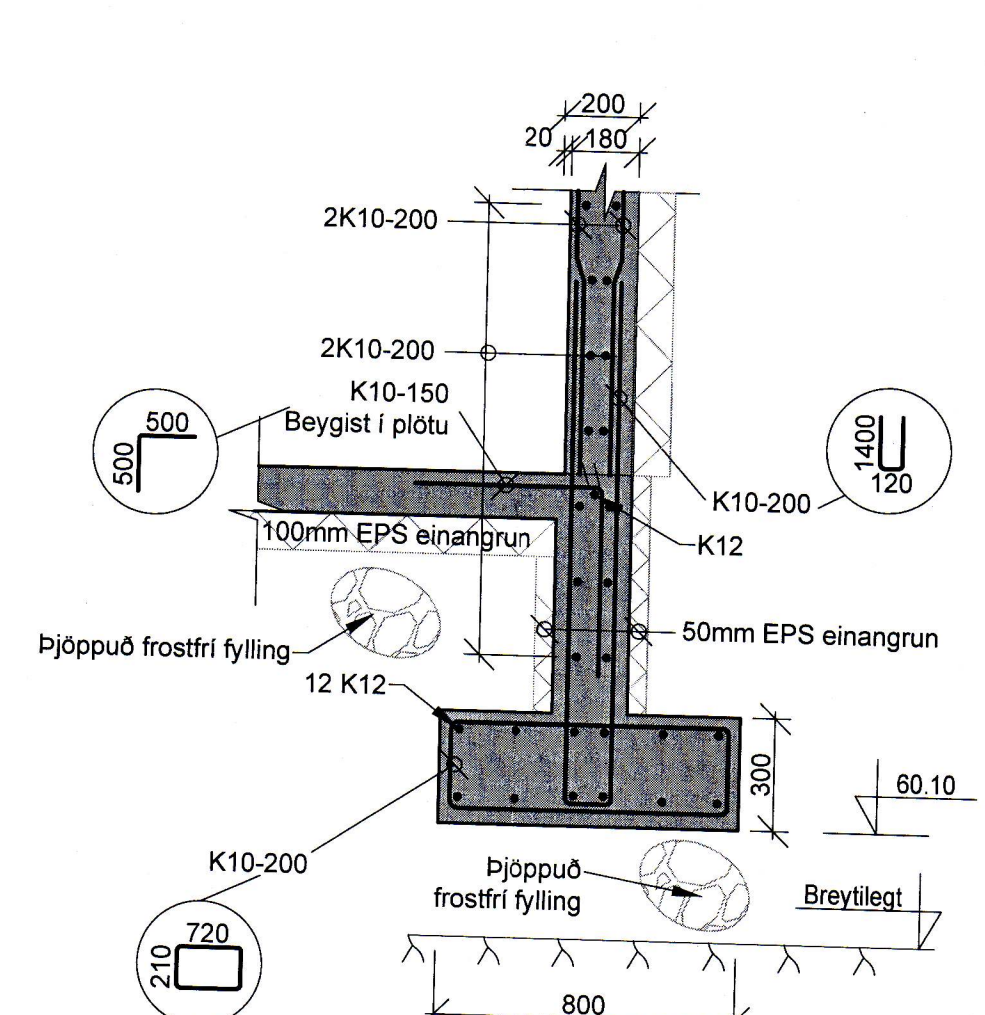
AD Snið
8.G.-1.01 M 1:20



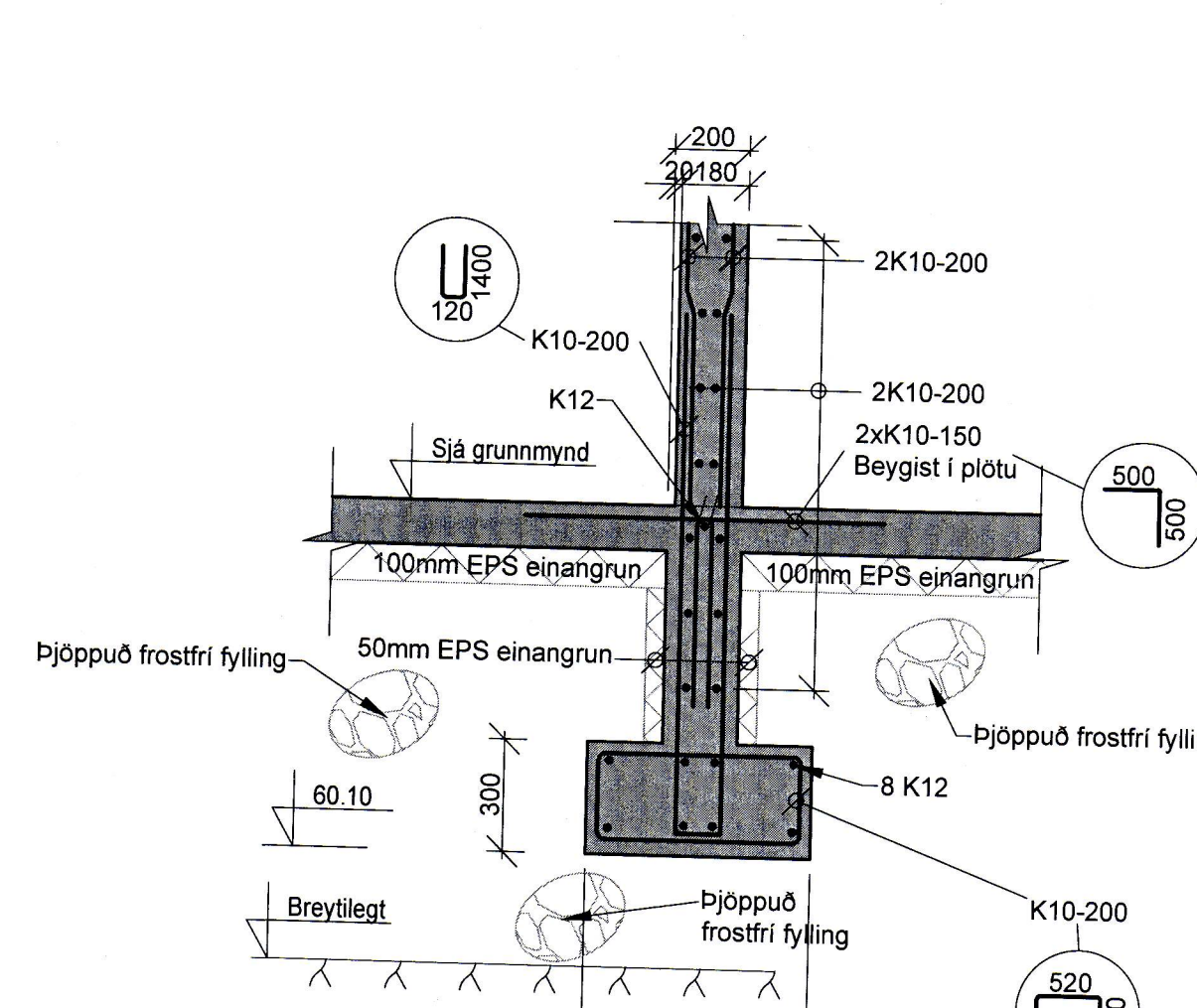
AE Snið
8.G.-1.01 M 1:20



AF Snið
8.G.-1.01 M 1:20



AG Snið
8.G.-1.01 M 1:20



AH Snið
8.G.-1.01 M 1:20



Einbýlishús
Suðurgerði 11
900 Vestmannaeyjar

Burðarvirki
Undirstöður og botnplötur
Snið og deili

TEKNIK NÚMUR	BLAÐSTÆRÐ	HANNAÐ	JF
22-047	A1	TEKNAÐ	JF
B_S_-1.01		YFRIFRÁÐ	KSG
DAGS	MELKVARÐI	ÚTGÁFA	
18.4.2023	1:20		A

Dagteining aðaluppdráttar:
Höfundur: Jóhann Fróðriksson, kt. 160777-4438
Höfnunarséðir:

TRIPÓLÍ ARKITEKTAR
Guðni Valberg // kt. 250880-5290

