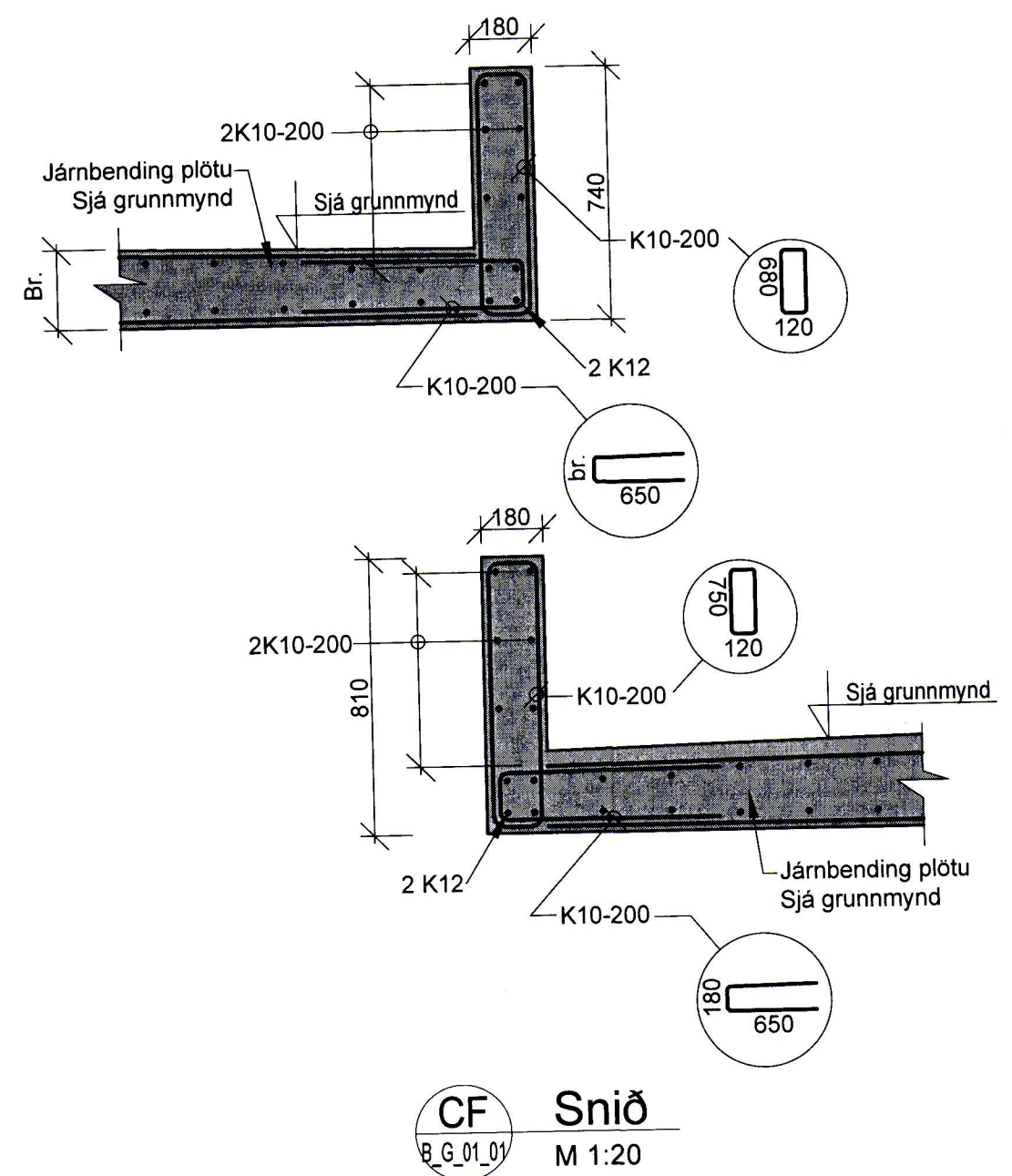
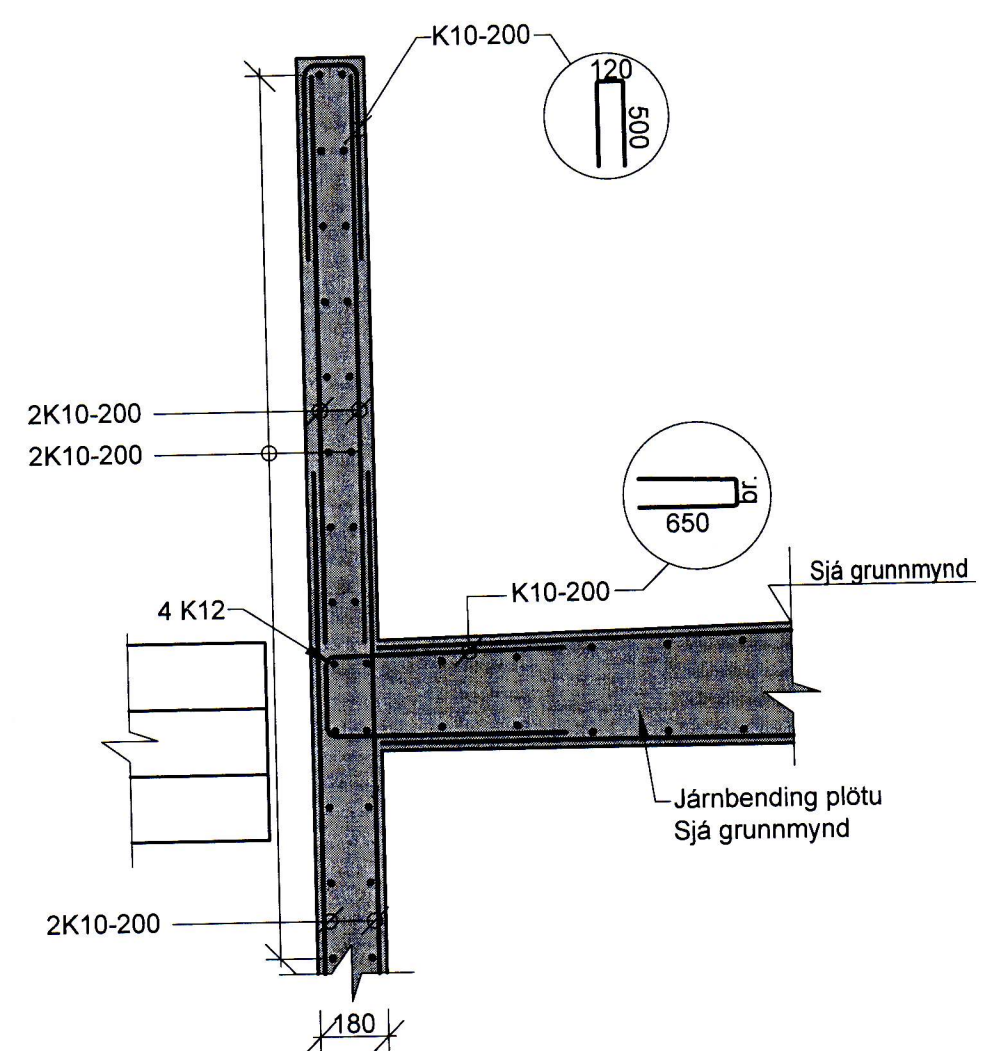


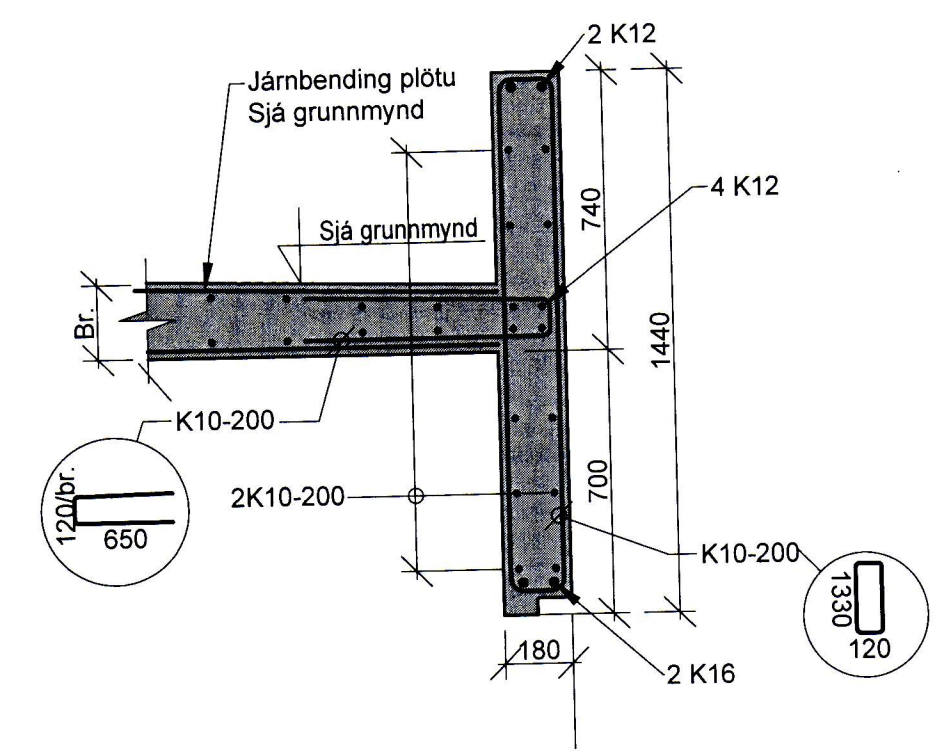
CB Snið
B.G.01.01 M 1:20



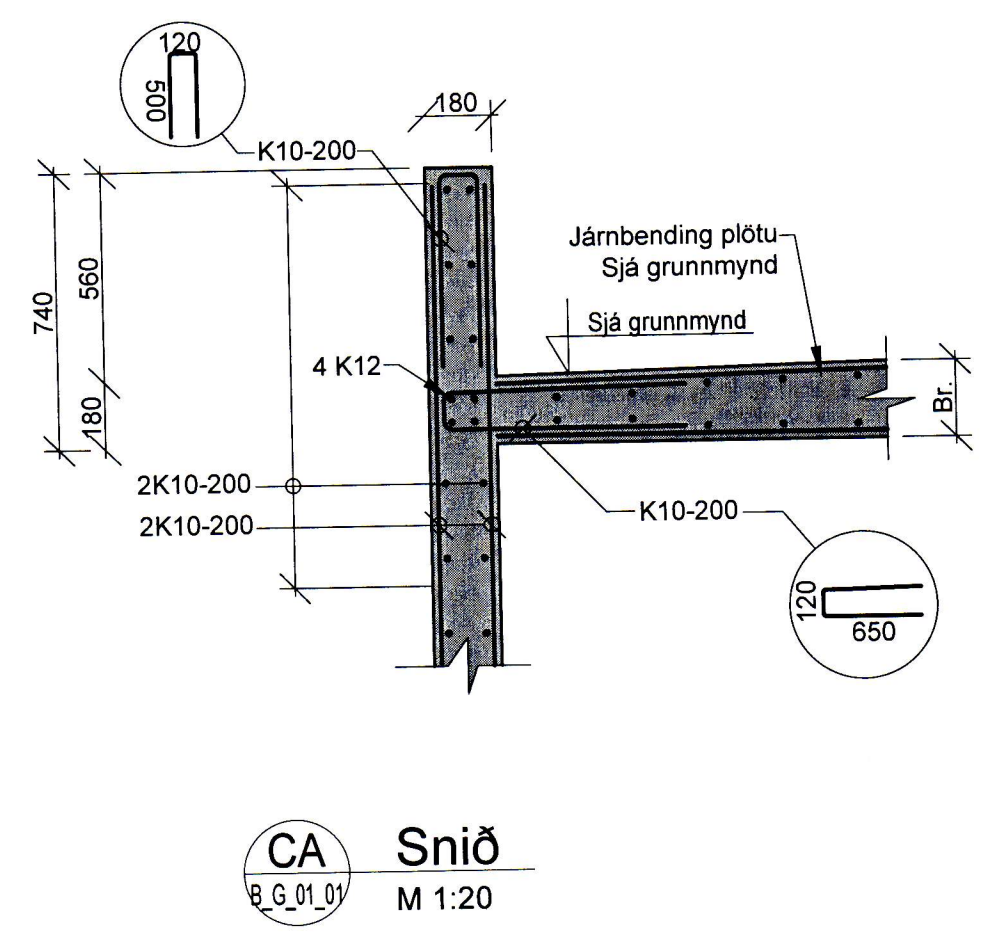
CF Snið
B.G.01.01 M 1:20



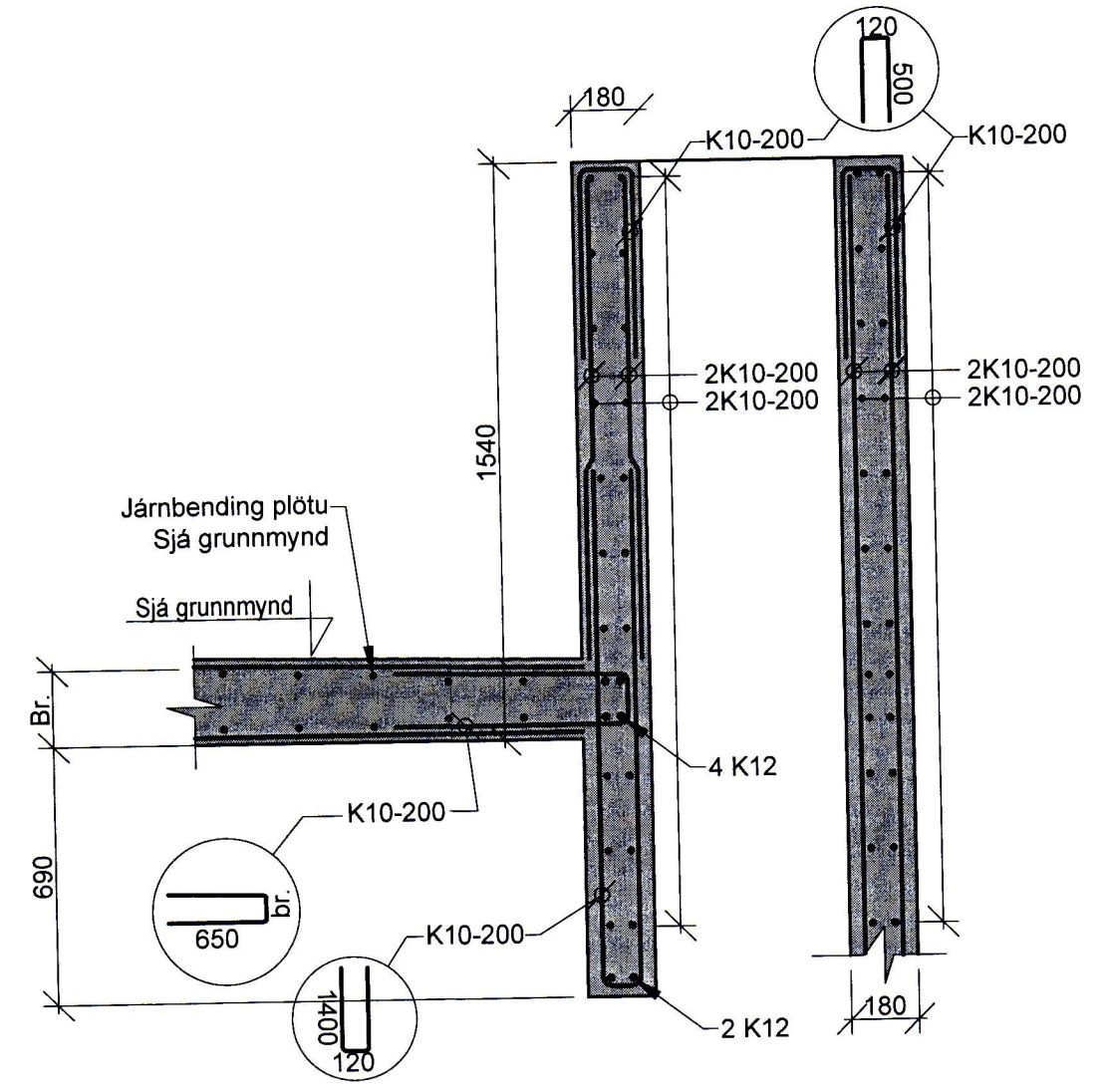
CH Snið
B.G.01.01 M 1:20



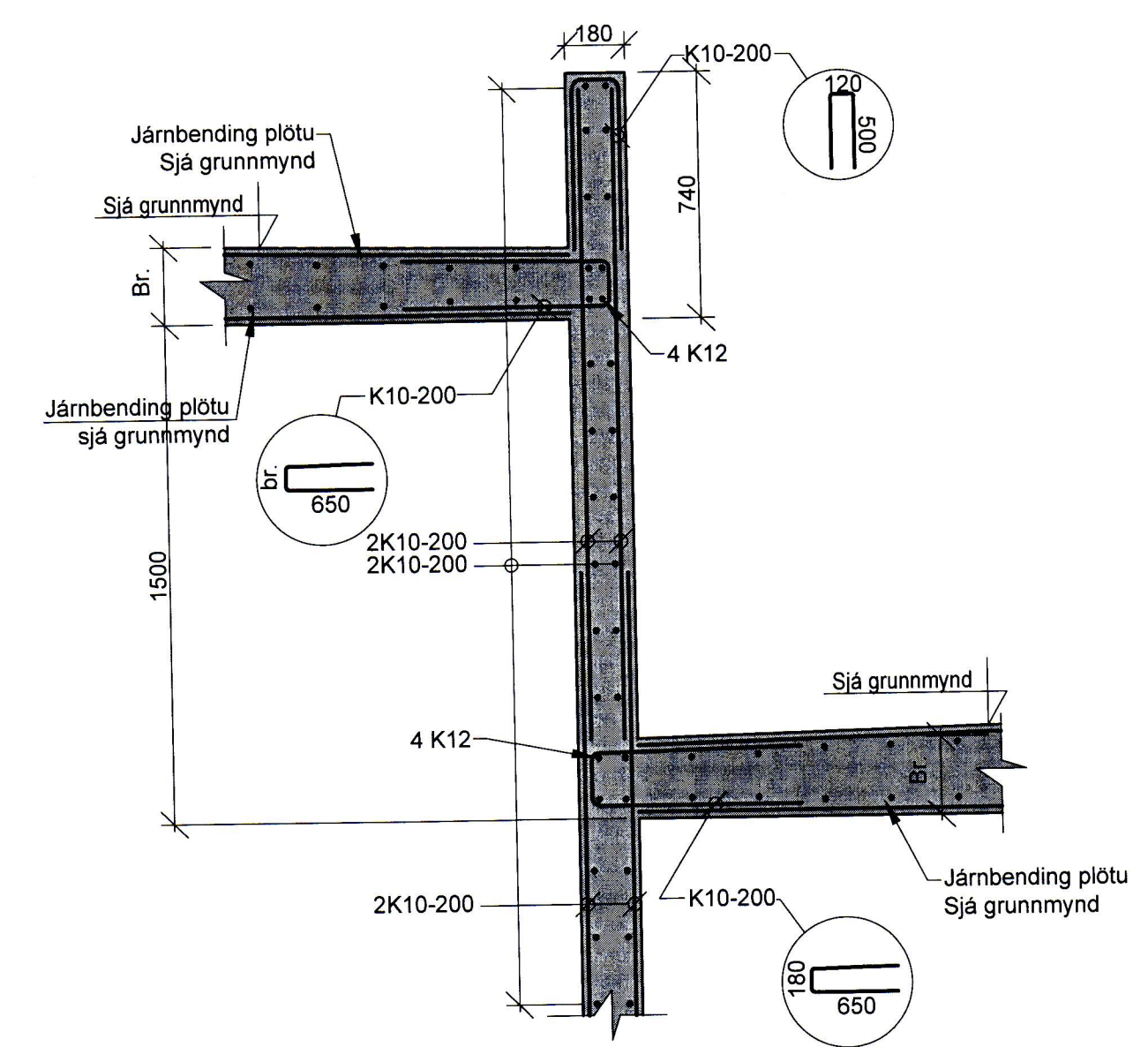
CD Snið
B.G.01.01 M 1:20



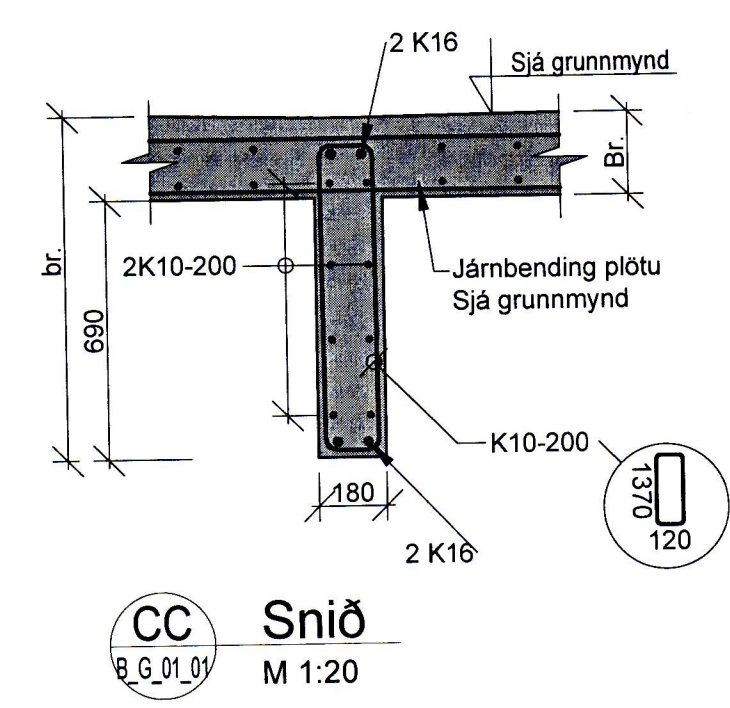
CA Snið
B.G.01.01 M 1:20



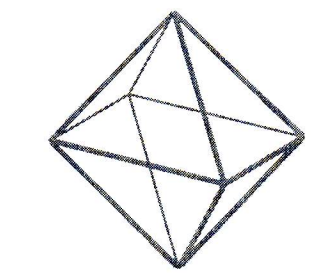
CE Snið
B.G.01.01 M 1:20



CG Snið
B.G.01.01 M 1:20



CC Snið
B.G.01.01 M 1:20



TEKNÍK
VERKFRÆÐISTOFA
www.teknik.is teknik@teknik.is

Einbýlishús
Suðurgerði 11
900 Vestmannaeyjar

Burðanvirki
Þakplötur
Snið og deili

TEKNIÐNÚMÉR	BLAÐSTJÆRÐ	HANNAÐ	JF
22-047	A1	TEKNAÐ	JF
B_S_01_01		YFIRFARID	KSG
DAGS	MELKVARÐI	ÚTGÁFA	
18.4.2023	1:20	A	

Disgeining áskilpráttar
Hönnuður: Jóhann Friðriksson, kt. 160777-4438
Hönnunarsjóti: Guðni Valberg // kt. 250880-5299

TRÍPÓLÍ ARKITEKTAR

