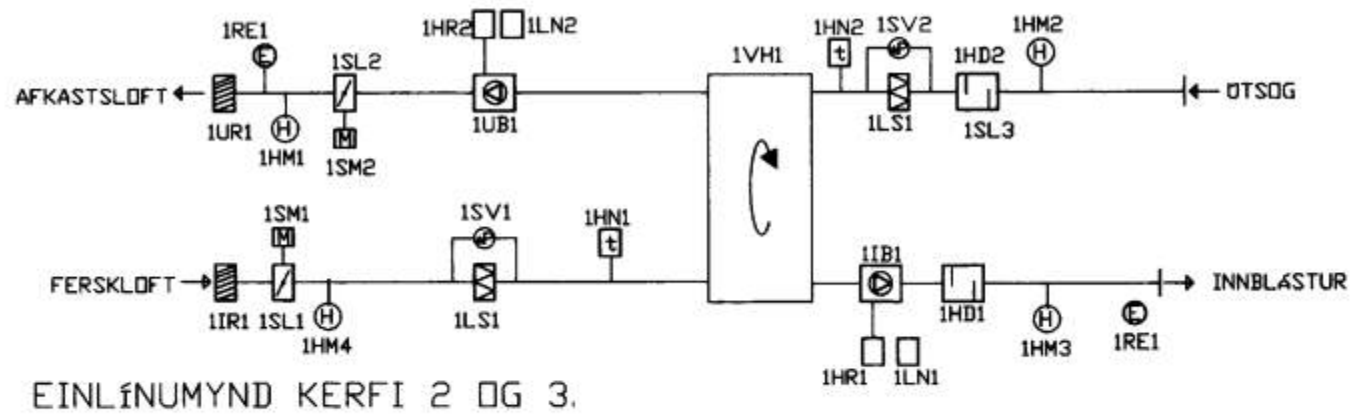
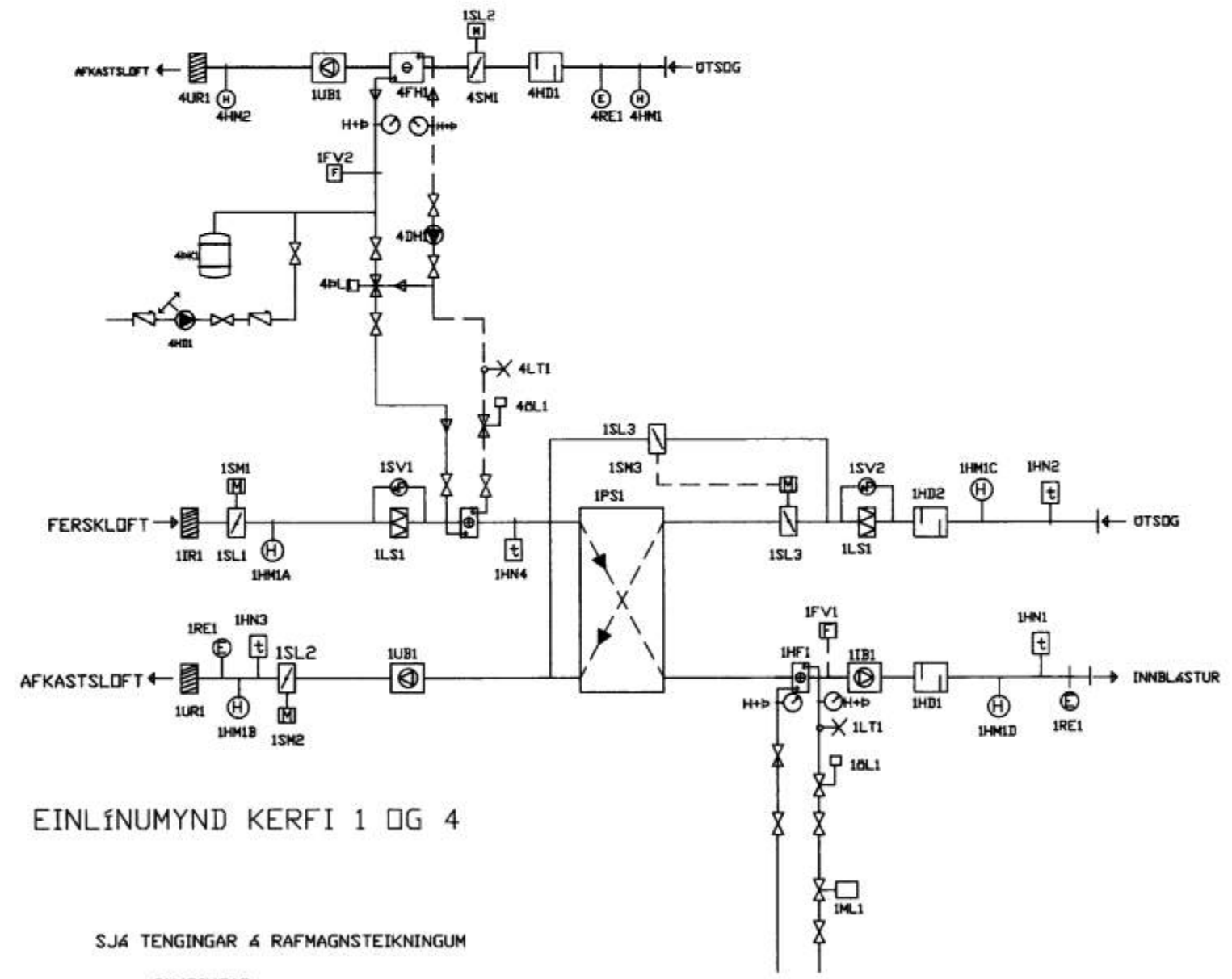


- SKÝRINGAR
- SPJALBLÖKA
 - SSA
 - HITARI LOFTRESTING
 - BLASARI
 - HLJÓSBÆYFIR
 - VARMASKIPTIR HITAKERFI
 - HITAMBLIR
 - SPJALBLÖGMÖTIR
 - REFI
 - FROSTVARNARLEIÐ
 - MÖTIRLEIÐ
 - KÖLLULEIÐ
 - HITI- OG DRYSTIMBLIR
 - SÚLVACI
 - REYKSKYLIJARI
 - DOLA
 - VARMASKIPTIR LOFTRESTING
 - DRYSTIDENSLEIÐER
 - HANDBILA
 - AÞYLLINGARTANKUR
 - EINHÆFULEIÐ
 - KÆLIR LOFTRESTING



EINLÍNUMYND KERFI 2 OG 3.



EINLÍNUMYND KERFI 1 OG 4

SJÁ TENGINGAR & RAFMAGNSTEIKNINGUM

SKÝRINGAR

SAMÞYKKT AF BYGGINGARFULLRUA

2001

 BYGGINGARFULLTRUÐA VESTMANNNAEYJUM

NR	DAGS.	BREYTING
A		
B		
C		
D		
E		
F		
G		
H		

SKÝRINGAR

Teiknistofa PZ ehf
 Ráðgjafarverkfæðipjónusta

Kirkjavegi 23 900 Vestmannaeyjum Sími 481-2711 Fax 481-3076
 Heimasíða <http://www.teiknistofa.is> Netfang pz@teiknistofa.is

Verkefni
VEITINGAÐS VIÐ LÖNGULAG VESTMANNNAEYJUM

Verkefni
SKÝRINGAR FYRIR LOFTRÉSINGU

Dags.	Hannað	Verk.nr	Málfrvari
03.01.01	BB	0036	ENGIN
Yfirfarið	Teiknað	Teikn.nr	Breyting
	BB	340	
Samþykkt			