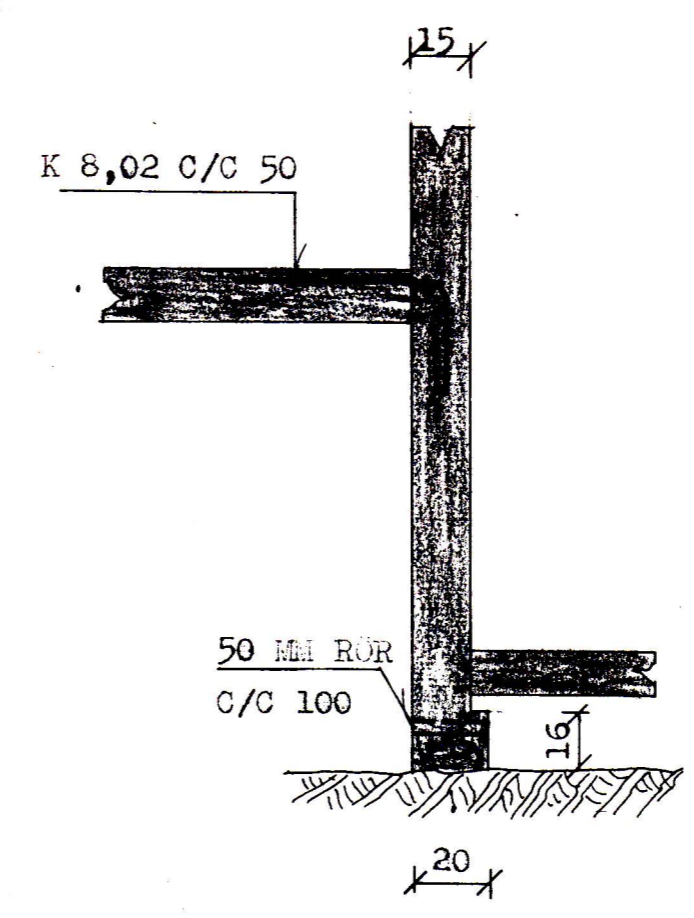
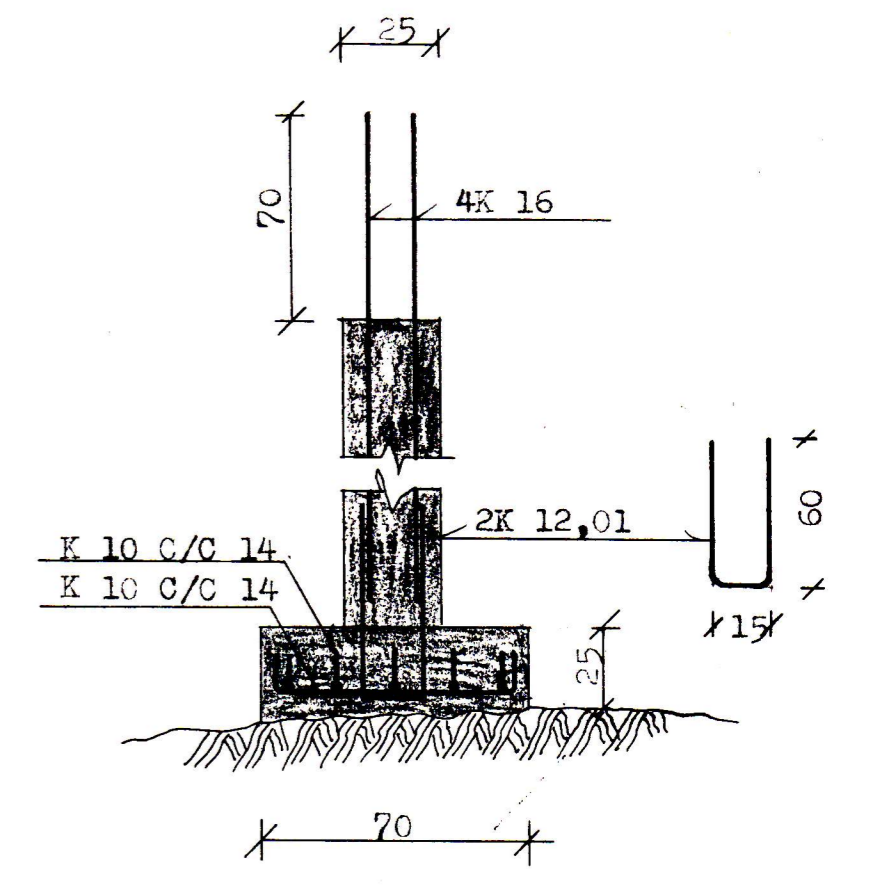


SKYRINGAR:
 STÆMIBREYPA SÍS - 160.
 SÖKKLAR HVÍLA Á KLÖPP.
 MESTA ÁLAG Á GRUNNI SÍS 45 t/m².

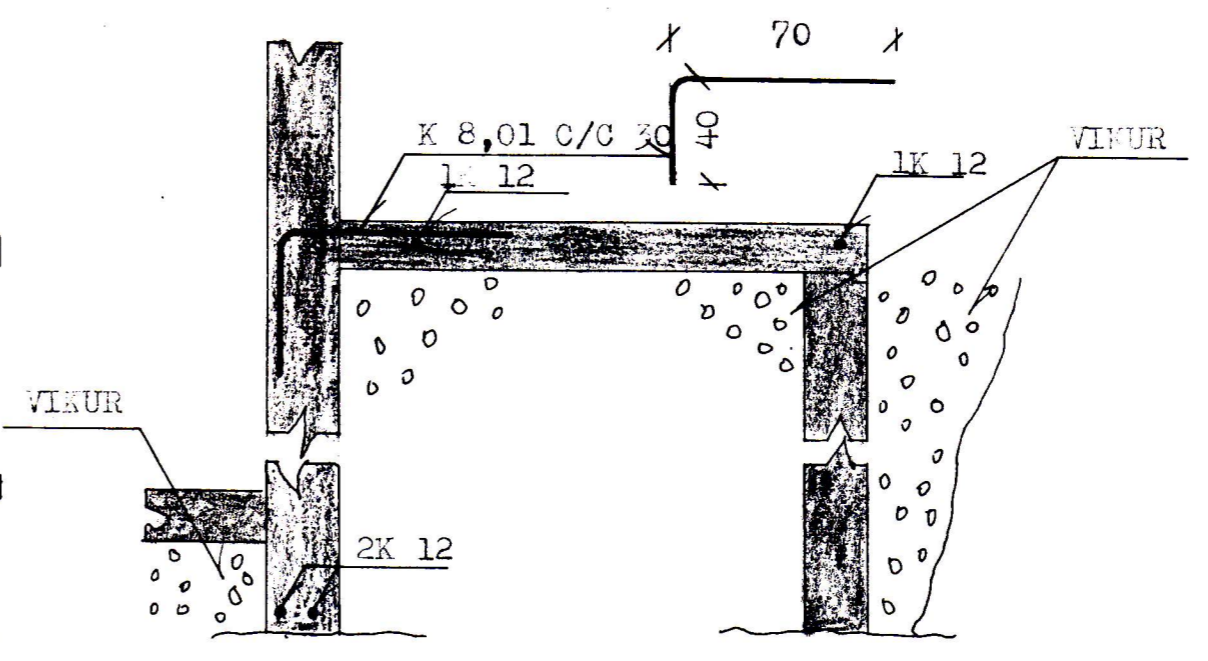
SNID A - A. 1:20.



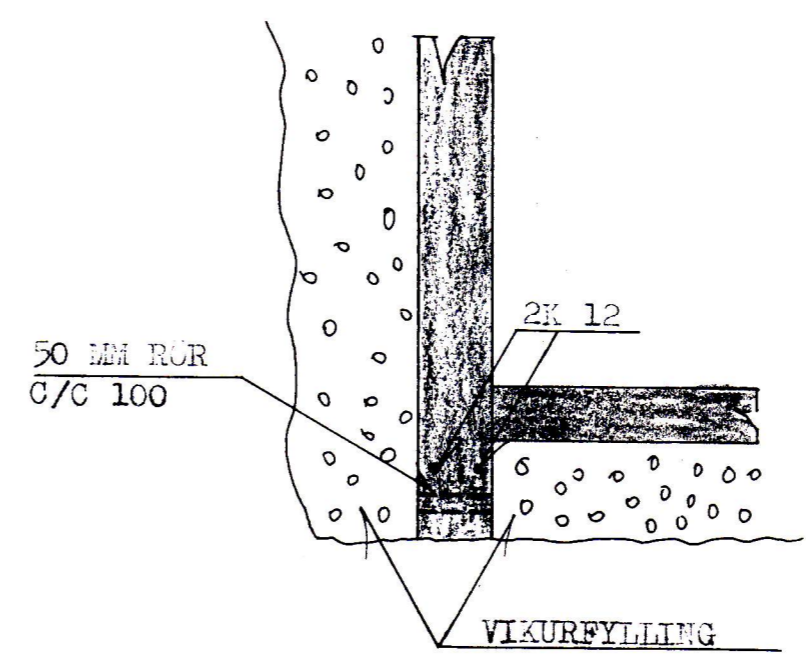
SNID B - B. 1:20.



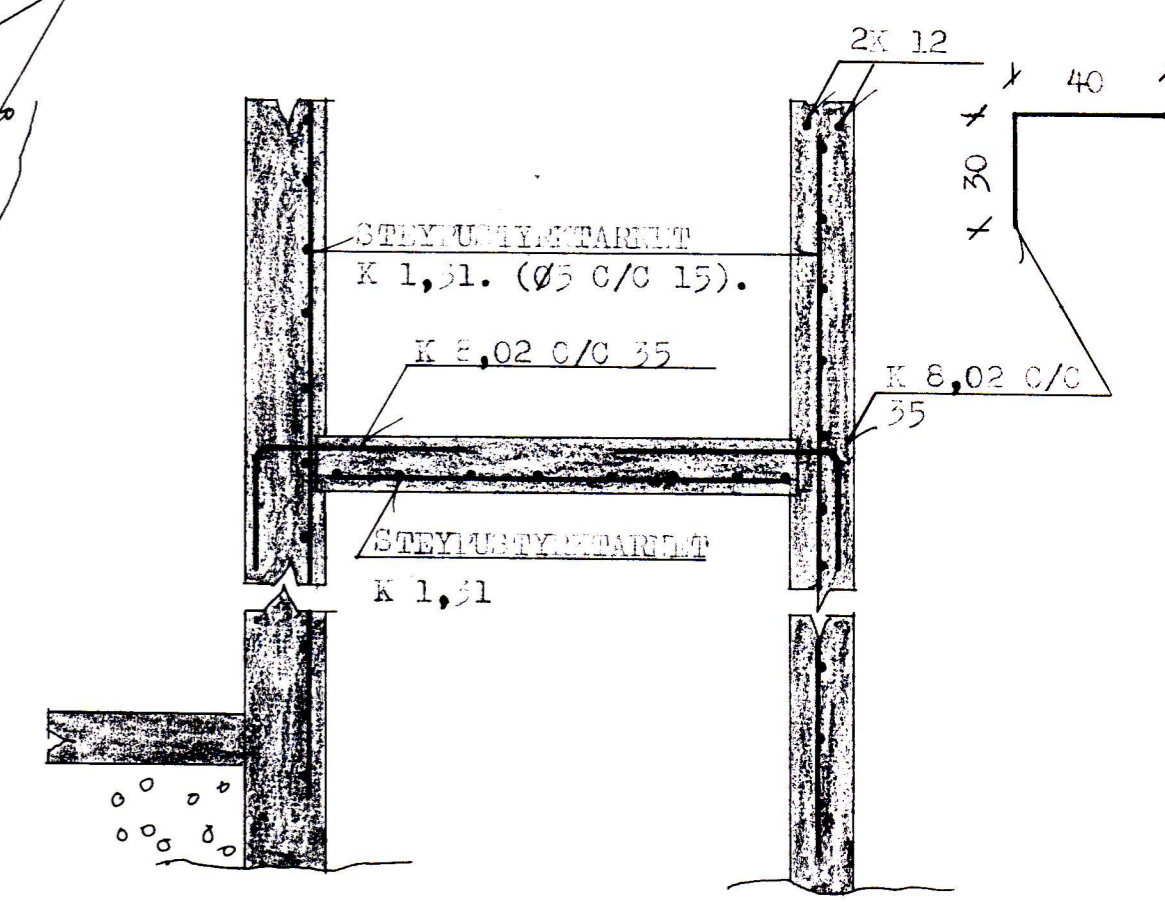
SNID C - C. 1:20.



SNID E - E. 1:20.



SNID D - D. 1:20.



STREMBUGATA 8 VESTMANNAEYJUM

KNÓTUR AKSEIÐSSON
 TAKNIFRÁÐINGUR
 FURULUNDUR 5,
 GARD BE. S. 40536.

SÖKKLAR
 GRUNNMYND
 SNID