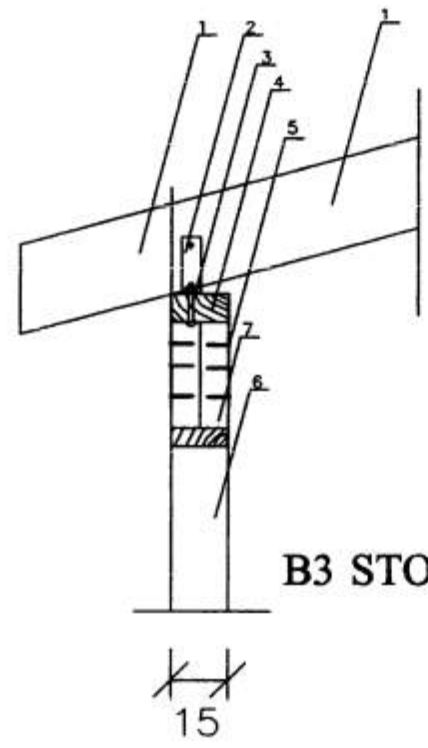


620

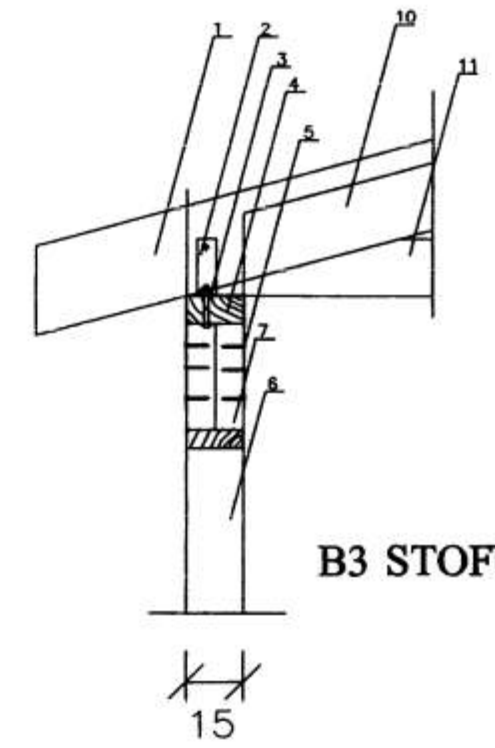
SAMPYKKT AF BYGGINGARFULLTRUA

12.11.2001

 BYGGINGARFULLTRUA VESTMANNNAEYJUM



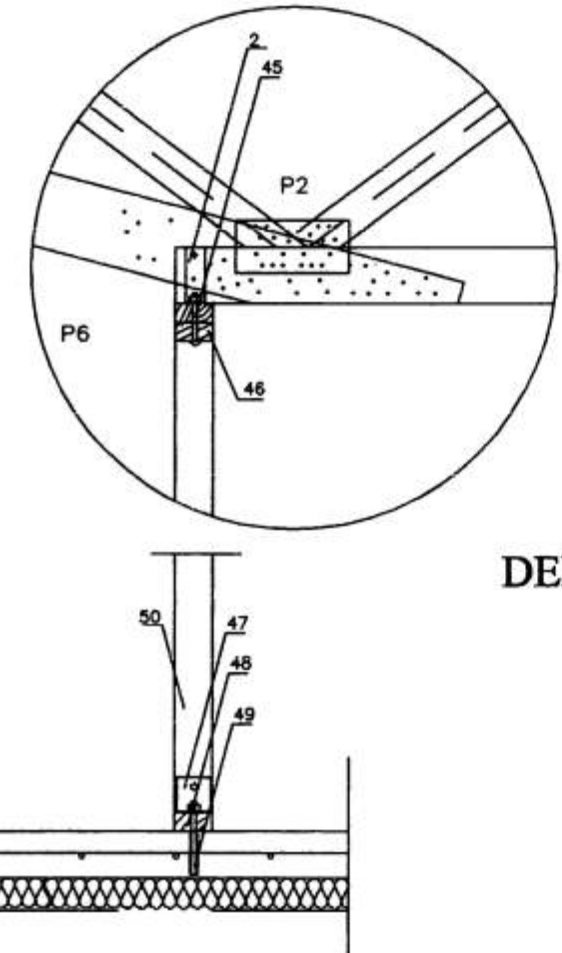
B3 STOFU UPPTÆKIÐ LOFT



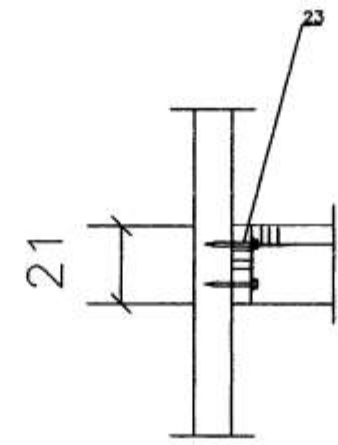
B3 STOFU

MERKINGAR:

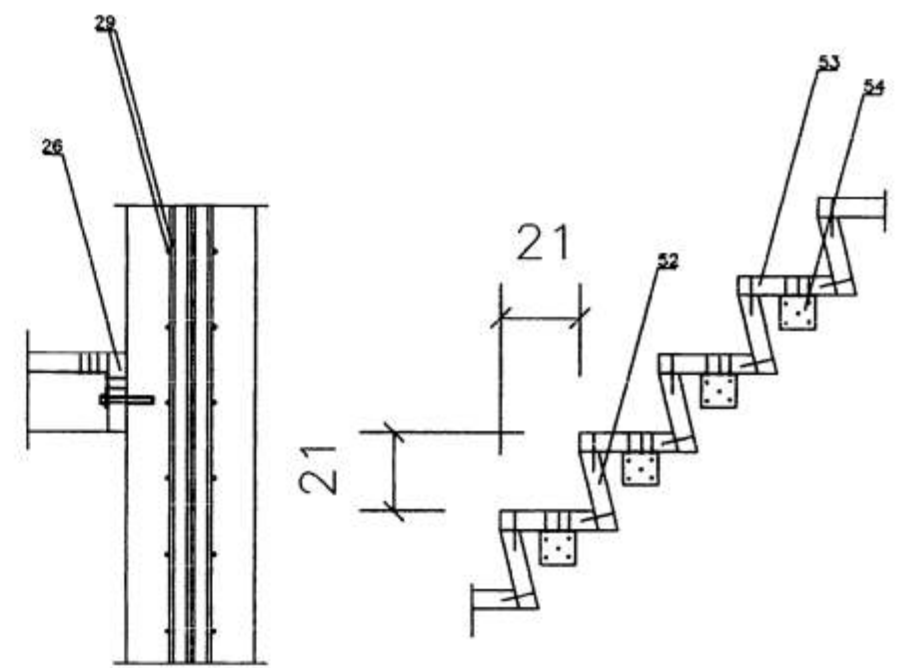
1. Sperra 50x200
2. Vinkill BMF-160x50x3x40 1stk. hvorum megin við sperra. borðabolti 12x70 i gegnum sperra og borðabolti 12x120 i gegnum reimstykki.
3. Borðabolti 12x120
4. Reimstykki útveggjar 75x150 eða tvöfalt 50x150
5. Gatagröð 32x1,5 yfir reimstykki og 30 cm. niður á stoð hvorum megin negling 3 stk. kamba: Ø60 hvorum megin i stoð. Í staðinn má nota vinkill BMF 105 borðab. 12x70 i gegnum stoð og borðabolti 12x110 i gegnum reimstykki.
6. Útveggjastoð 50x150
7. Lauholt útveggjagrindar 50x150, skánegl: 1 stoðir m. 2stk. 4" galv. i hvorn enda.
8. 75x225 skrufast i stoðir með fr. skrufu 10x150 2 stk. i hverja stoð.
9. 20 mm. steinull grunnplata.
10. Krossviðar laski, sjá sérteikningu kraftsperra.
11. Undirstykki kraftsperra 50x150.
12. 50x100 neglt utaná sperra. Negling 4" galv. 4" i hverja enda.
13. 50x100 utaná sperra
14. Krossv. laski 15 mm. 1 stk. hvoru megin negling 7 stk. kamba 40/60 i hvorn laskamíla
15. Vinkill BMF 160x50x3x40 1 stk. hvorum megin borðab. 12x90 i gegnum sperra og fr. skrufa 12x120 ofan i bita.
16. Fr. skrufa 12x200
17. Kertobiti 90x350
18. Sperra 50x225 neglist i grind með 4" galv. 1 stk. i hverja stoð og c/c 80 cm. i reimstykki.
19. Reimstykki i milliveggs hlé-hús 50x100
20. Laski 50x100 L=100 cm. borðab. 10x170 3 stk. i gegnum bita og 3 stk. i gegnum tvöfalda innveggjastoð.
21. Tvöföld innveggjastoð.
22. Kertobiti 75x300
23. 50x225 skrufast i hverja stoð m. fr. skrufum 10x120 2 stk. i hverja stoð.
24. Sperruskór BMF 51x195 negling kamba. 40/50 7 stk. i hvorn væng.
25. Gólfbiti 50x225 sjá grunnmynd.
26. 50x225 festist við steyptan millivegg m. múrb. 12x120 c/c 60 cm.
27. K-16 L=160 cm. 3 stk. i gegnum kertobita innsteypt i millivegg.
28. Sperra 50x200 boltast i innvegg m. múrbolta 10x120 c/c 80cm.
29. Járnbanding steyptra milliveggja K-10 c/c 20 hlétt og lóðrétt i miðjum vegg.
30. Kraftsperra neglist við útveggjagrind með 4" galv. 1 stk. i hverja stoð og c/c 100 cm. i reimstykk. galfa.
31. Kraftsperra sjá sérteikningu
32. Skástífa 50x100
33. Sperrubiti negldur ofanfrá við þakklæðningu með 3 stk. 4" galv.
34. Reimstykki gálfa 50x150
35. Yfirstykki kraftsperra neglist við hverja stoð m. 1 stk. 4" galv og c/c 100 cm. i reimstykk. galveggjar
36. 9 mm. krossviður negldur utan á grind m. 2 1/2" galv. c/c 15 cm. i stoðir og lauholt útveggjagrindar.
37. 28 mm. loflrúm grind, sjá sérteikningu.
38. Útveggjakiening, sjá sérteikningar
39. Pakpappi
40. 4" galv. 1 stk. i hverja stoð
41. Vinkill BMF-105 borðab. 12x70 i gegnum sperra og skástífa.
42. Þakklæðning, sjá neglingu i skyringartexta.
43. Þakstál sjá neglingu i skyringartexta.
44. Sperra hlévegg m. 50x225 ath! taka þarf skarð i sperra við útvegg til að efri hmin verði sústara og á kraftsperrum
45. Borðab. 10x120
46. Tvöfalt reimstykki 2x50x100
47. Vinkill BMF-90 borðab. 10x70 i gegnum stoð og múrbolti 110x150 ofaní steypta plötu
48. Undirstykki innveggjar 50x100
49. Múrb. 10x120.
50. Stoð innveggjar 50x100
51. Lauholt innveggjar 50x100
52. 50x225 skrufast i þrep með tréskrufum 6x110 5 stk.
53. þrep 50x225
54. Vinkill BMF-90 negling 5 stk. kamba. 40/50 i hvorn væng.
55. Ø 40 p.l. rör 2 stk. i hvert sperrubil. Sjá nánar sérteikningu.
56. Rennubúnaður sjá nánar sérteikningu.
57. Reimstykki burðarinnveggs 2x50x100



DEILI 4



SNIÐ Í STIGA BÍLGEYMSLU



BURÐARINNVEGGUR V1

STÓRAGERÐI 3 OG 5 VESTMANNNAEYJUM.
 SNIÐMYNDIR ÞAK.
 16. des. 2001. MKV. 1:20.
 Jóhannes Pétursson 010448-3959 S - 567-5107
 Sigurður Sigurðsson 021146-2349 S - 566-6613

ABS teiknistofa S - 566-6613 Nr. 56