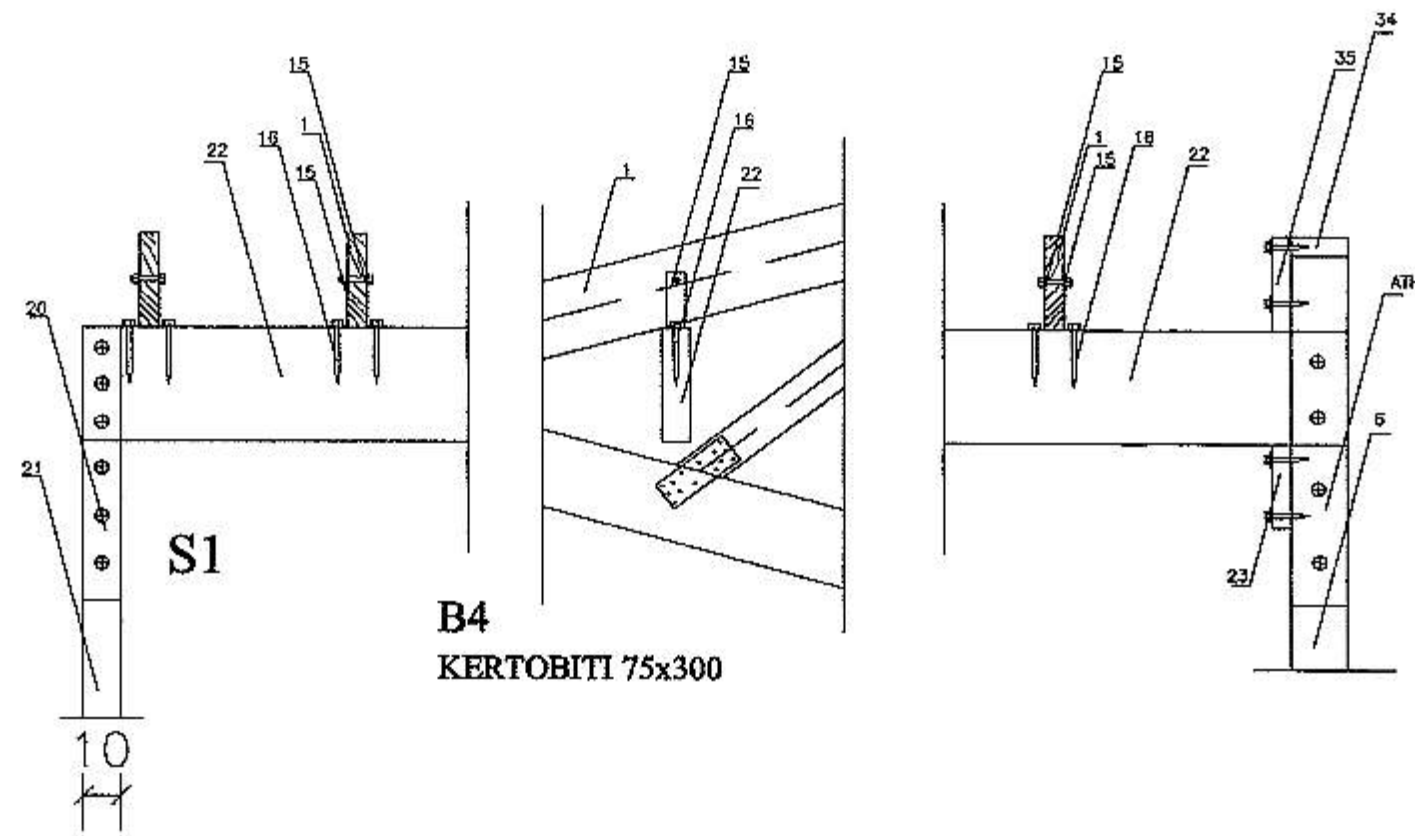


6176

SAMÞYKKT AF BYGGINGARFULLTRIA

19 FEB. 2003

Jóhannes Pétursson
BYGGINGARFULLTRUINN Í VESTMANNAEYJUM



MERKINGAR:

1. Sperra 50x200
2. Vinkill BM F-160x50x3x40 1stik. hvorum megin við sperra. borðabolti 12x70 í gegnum sperra og borðabolti 12x120 í gegnum reimstykki.
3. Borðabolti 12x120
4. Reimstykki útveggjar 75x150 eða tvöfalt 50x150
5. Galtegröð 32x1,3 yfir reimstykki og 30 cm. niður á stoð hvorunnefna stegling 3 stk. kamba. 40/50 hvorunnefna í stoð. Í stoðinn má nota vinkill BM F 105 borðab. 12x70 í gegnum stoð og borðabolti 12x110 í gegnum reimstykki.
6. Útveggjastoð 50x150
7. Lausholt útveggjagrindar 50x150, skínlegt 1 stoðir m. 2etik. 4" galv. í hvoru eoda.
8. 75x225 skrástíft í stoðir með fr. skráfu 10x150 2 stk. í hverja stoð.
9. 20 mm. stéttull grunnplata.
10. Krossviðar laski, sjá sérteikningu kraftsperra.
11. Undirstykki kraftsperra 50x150.
12. 50x100 negl útana sperra. Negling 4" galv. 4" í hvoru enda.
13. 50x100 utaná sperra
14. Krossv. laski 15 mm. 1 stk. hvoru megin negling 7 stk. kamba 40/60 í hvoru innkaenda
15. Vinkill BM F 100x50x3x40 1 stk. hvorum megin borðab. 12x90 í gegnum sperra og fr. skráfu 12x120 ofan í bita.
16. Fr. skráfu 12x200
17. Kertobiti 90x350
18. Sperra 50x225 neglist í grind með 4" galv. 1 stk. í hverja stoð og c/c 80 cm. í reimstykki.
19. Reimstykki í millivegg bilg-hús 50x100
20. Laski 50x100 L=100 cm. borðab. 10x170 3 stk. í gegnum bita og 3 stk. í gegnum tvöfalda innveggjastoð.
21. Tvöfalda innveggjastoð.
22. Kertobiti 75x300
23. 50x225 skrástíft í hverja stoð m. fr. skráfuum 10x120 2 stk. í hverja stoð.
24. Sperrakór BM F 51x195 negling kamba. 40/50 7 stk. í hvern væng.
25. Gólfbiti 50x225 sjá grunnmynd.
26. 50x225 festist við steyptan millivegg m. múr. 12x120 c/c 60 cm.
27. K-16 L=160 cm. 3 stk. í gegnum kertobita innsteypt í millivegg.
28. Sperra 50x200 boltast í innvegg m. múrholta 10x120 c/c 80cm.
29. Járnbanding steyptu millivegga K-10 c/c 20 lárétt og lóðrétt í miðjum vegg.
30. Kraftsperra neglist við útveggjagrind með 4" galv. 1 stk. í hverja stoð og c/c 100 cm. í reimstykki gaffa.
31. Kraftsperra sjá sérteikningu
32. Skástífta 50x100
33. Sperrubiti negldur ofanfrá við þakklæðningu með 3 stk. 4" galv.
34. Reimstykki gaffa 50x150
35. Yfurstykki kraftsperra neglist við hverja stoð m. 1 stk. 4" galv og c/c 100 cm. í reimstykki gaffaveggjar
36. 9 mm. krossviðar negldur utan á grind m. 2 1/2 " galv. c/c 15 cm. í stoðir og lausholt útveggjagrindar.
37. 28 mm. loftúrúð grind, sjá sérteikningu.
38. Útveggjasklæning, sjá sérteikningar.
39. Pakpappi
40. 4" galv. 1 stk. í hverja stoð
41. Vinkill BM F-105 borðab. 12x70 í gegnum sperra og skástíftu.
42. Þakklæðning, sjá neglingu í útyringsenda.
43. Pakatal sjá neglingu í útyringsenda.
44. Sperra bilgeymslu 50x225 stífl taka þarf skarð í sperra við útvegg til að efri brúin verði sú sama g) kraftsperrum
45. Borðab. 10x120
46. Tvöfalt reimstykki 2x50x100
47. Vinkill BM F-90 borðab. 10x70 í gegnum stoð og múrbolti 110x150 ofan í steypta plötu
48. Undirstykki innveggjar 50x100
49. Múr. 10x120.
50. Stoð innveggjar 50x100
51. Lausholt innveggjar 50x100
52. 50x225 skrástíft í þrep með tréskráfum 6x110 5 stk..
53. Þrep 50x225
54. Vinkill BM F-90 negling 5 stk. kamba. 40/50 í hvoru væng.
55. Ø 40 pl. rör 2 stk. í hvert sperrubíl. Sjá nánar sérteikningu.
56. Rennubúnaður sjá nánar sérteikningu
57. Reimstykki burðarinnvegg 2x50x100

STÓRAGERÐI 1A OG 1B VESTMANNAEYJUM.

SNIDMYNDIR ÞAK.
16. des. 2001. MKV. 1:20.

Jóhannes Pétursson 010448-3959 S-567-5107

Sigurður Sigurðsson 021146-2349 S-566-6613

ABS teiknistofa S-566-6613 Nr. 25