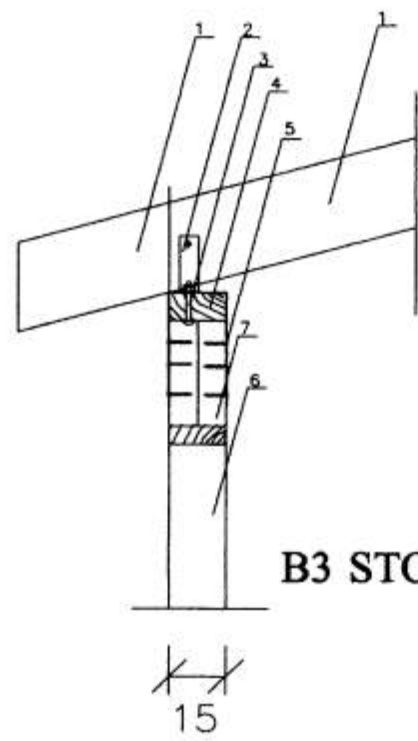
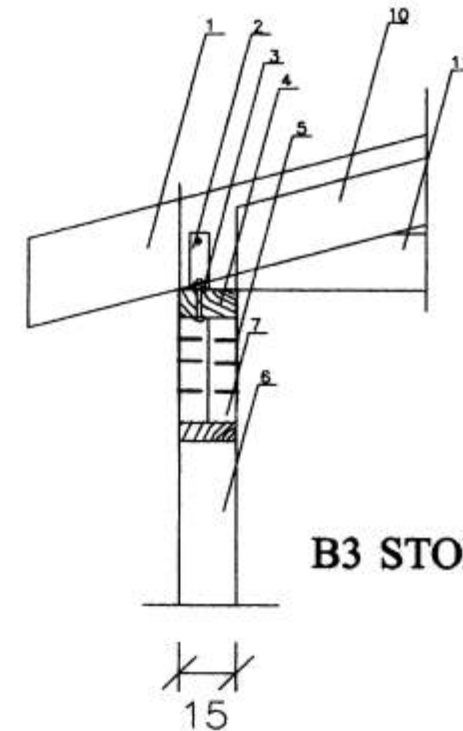


19 FEB. 2003

*Johannes Pétursson*  
BYGGINGARFULLTRUJINNI Í VESTMANNAEYJUM



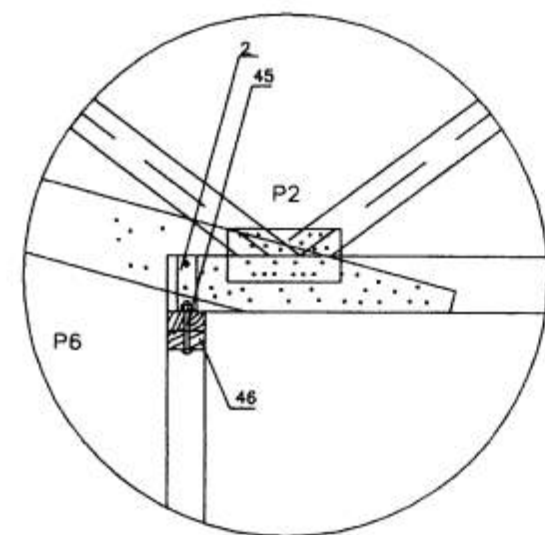
B3 STOFU UPPTEKIÐ LOFT



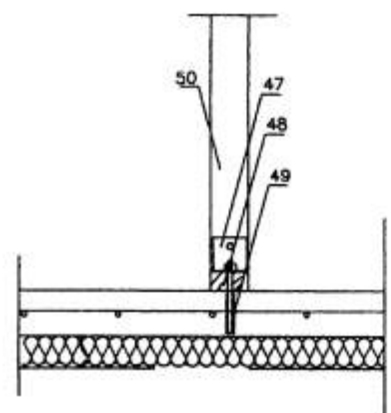
B3 STOFU

MERKINGAR:

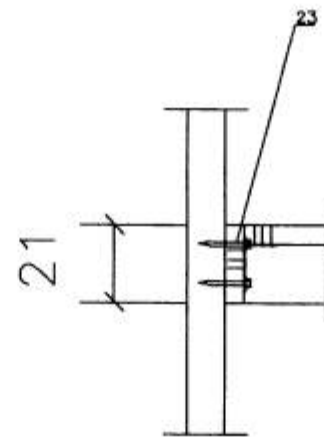
1. Sperra 50x200
2. Vinkill BM F-160x50x3x40 1stk. hvorum megin við sperra. borðabolti 12x70 i gegnum sperra og borðabolti 12x120 i gegnum reimstykki.
3. Borðabolti 12x120
4. Reimstykki útveggjar 75x150 eða tvöfalt 50x150
5. Gatagirði 32x1,5 yfir reimstykki og 30 cm. niður á stoð hvorum megin negling 3 stk. kamba. 40/60 hvorum megin i stoð. I staðinn má nota vinkill BM F 105 borðab. 12x70 i gegnum stoð og borðabolti 12x110 i gegnum reimstykki.
6. Útveggastöð 50x150
7. Lausholt útveggjagrindar 50x150, skánegit i stoðir m. 2stk. 4" galv. i hvorn enda.
8. 75x225 skruflát i stoðir með fr. skruflu 10x150 2 stk. i hverja stoð.
9. 20 mm. steinull grunnplata.
10. Krossviðar laski, sjá sérteikningu kraftsperru.
11. Undirstykki kraftsperru 50x150.
12. 50x100 negit utaná sperra. Negling 4" galv. 4" i hvorn enda.
13. 50x100 utaná sperra
14. Krossv. laski 15 mm. 1 stk. hvora megin negling 7 stk. kamba 40/60 i hvorn lauskenda
15. Vinkill BM F 160x50x3x40 1 stk. hvorum megin borðab. 12x90 i gegnum sperra og fr. skruflu 12x120 ofum i bita.
16. Fr. skruflu 12x200
17. Kertobiti 90x350
18. Sperra 50x225 neglit i grind með 4" galv. 1 stk. i hverja stoð og o/c 80 cm. i reimstykki.
19. Reimstykki i milliveggs bílg-húsi 50x100
20. Lasli 50x100 L=100 cm. borðab. 10x170 3 stk. i gegnum bita og 3 stk. i gegnum tvöfalda innveggastöð.
21. Tvöföld innveggastöð.
22. Kertobiti 75x300
23. 50x225 skruflát i hverja stoð m. fr. skruflum 10x120 2 stk. i hverja stoð.
24. Sperrukór BM F 51x195 negling kamba. 40/50 7 stk. i hvorn væng.
25. Gólfbiti 50x225 sjá grunnmynd.
26. 50x225 festiát við steypnan millivegg m. múrb. 12x120 o/c 60 cm.
27. K-16 L=160 cm. 3 stk. i gegnum kertobita innsteypit i millivegg.
28. Sperra 50x200 boltiát i innvegg m. múrbolta 10x120 o/c 80cm.
29. Járnending steyptra milliveggja K-10 o/c 20 lárétt og lóðrétt i miðjum vegg.
30. Kraftsperra neglit við útveggjagrind með 4" galv. 1 stk. i hverja stoð og o/c 100 cm. i reimtykki gaffa.
31. Kraftsperra sjá sérteikningu
32. Skáttifa 50x100
33. Sperrubiti negldur ofunfrá við þakklæðningu með 3 stk. 4" galv.
34. Reimstykki gaffa 50x150
35. Yfirstykki kraftsperru neglit við hverja stoð m. 1 stk. 4" galv og o/c 100 cm. i reimstykki gaffveggjar
36. 9 mm. krossviður negldur utan á grind m. 2 1/4" galv. o/c 15 cm. i stoðir og lausholt útveggjagrindar.
37. 28 mm. loftrúm grind, sjá sérteikningu.
38. Útveggjaklæning, sjá sérteikningar
39. Þakpappi
40. 4" galv. 1 stk. i hverja stoð
41. Vinkill BM F-105 borðab. 12x70 i gegnum sperra og skáttifa.
42. Þakklæðning, sjá neglingu i skýringarstexta.
43. Þakatál sjá neglingu i skýringarstexta.
44. Sperra bílgeymslu 50x225 ath! taka þarf skarð i sperra við útvegg til að efi brún verði sú sama og kraftsperrun
45. Borðab. 10x120
46. Tvöfalt reimstykki 2x50x100
47. Vinkill BM F-90 borðab. 10x70 i gegnum stoð og múrbolti 110x150 ofani steyptra plötu
48. Undirstykki innveggjar 50x100
49. Múrb. 10x120
50. Stoð innveggjar 50x100
51. Lausholt innveggjar 50x100
52. 50x225 skruflát i þrep með tréskruflum 6x110 5 stk.
53. Þrep 50x225
54. Vinkill BM F-90 negling 5 stk. kamba. 40/50 i hvorn væng.
55. Ø 40 pl. rör 2 stk. i hvert sperrubil. Sjá nánar sérteikningu.
56. Rennbánaður sjá nánar sérteikningu
57. Reimstykki burðarinnveggs 2x50x100



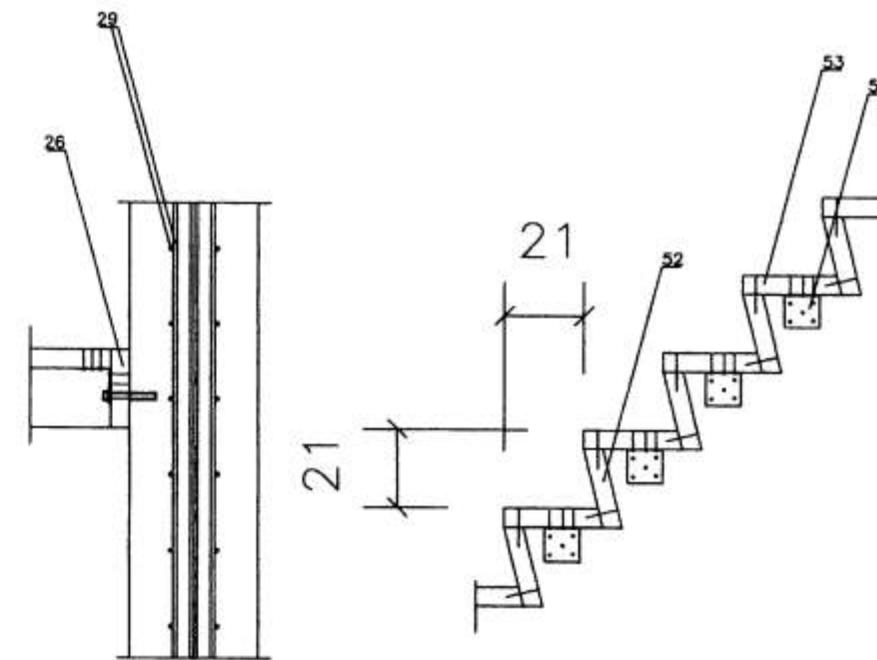
DEILI 4



BURÐARINNVEGGUR V1



SNIÐ Í STIGA BÍLGEYMSLU



STÓRAGERÐI 1A OG 1B VESTMANNAEYJUM.

SNIÐMYNDRIR ÞAK.

16. des. 2001. MKV. 1:20.

Jóhannes Pétursson 010448-3959 S - 567-5107

Sigurður Sigurðsson 021146-2349 S - 566-6613

**ABS** teiknistofa S - 566-6613 S - 567-5107 Nr. 12