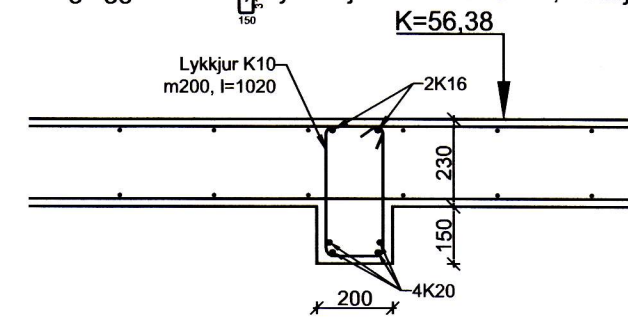


Þar sem gluggaop er 4000mm lengjast járnin um 600mm, þar sem gluggi er 2427 styttest járnin um 973mm, í miðjunni.



23 SNID við glugga 2. hæð.
1:20

SKÝRINGAR:
Öll mál eru í millimetrum (mm)
Allir kótar eru í metrum(m)

Allar málsetningar og hæðarkótar koma fram á teikningum arkitekts og skal sannreyna allar málsetningar á þessari teikningu við þær.

Sannreyna þarf og bera saman málsetningar og beygjumál járna vegna steypra byggingahluta á arkitektateikningu og fyrirskrifaðri steypuhulu á teikningu 201.

Gataplán kemur fram á tgeikningu.

Útveggir eru steyptir upp með plasteinangrunarkubbum þannig að 50mm einangrun er að innanverðu og 50mm að utanverðu, taka þþarf tillit til þess við samanburð við arkitektateikningu.

Loftun á þaki er samkvæmt teikningum arkitekts.

TILVÍSANIR:
Almennar skýringar og snið
Lagnateikningar # 201.
Gataplán
Teikningar arkitekta.

Br.	Dags.	Breyting	Hannað	Teikn.
				
Stóru-Sandvík 4, 801 Selfoss. Sími 482-1738 / 898-9199 Netfang: husey@husey.is				
Ab.m. og rethafi: Samúel Smári Hreggviðsson. Kt.: 200752-4659 Vinnustofa: Austurvegi 4, 800 Selfoss				
Viðfangsefni: Stóragarði 4, Vestmannaeyjum				
BURÐARVIRKI: Snið.			Hannað/teiknað: ssh Yfirfarid: ssh	
Samþykkt: Kt.: 200752-4659				
Mælikvarði: 1:20 (A2)				
Verknúmer: 20-868				
Teikn.nr.: 206				
Dagsetning: 30.08.2020				
Br.				