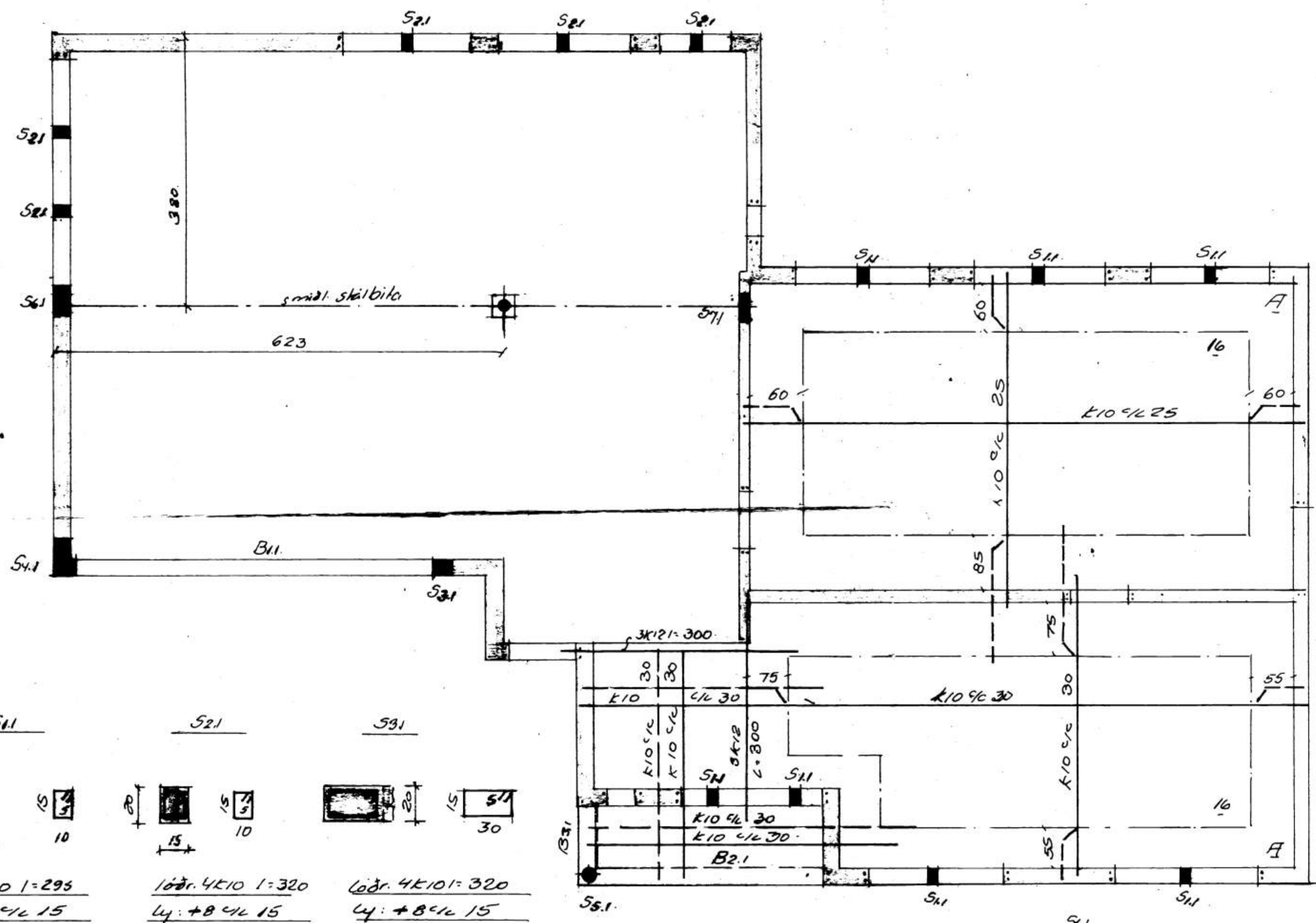


6142

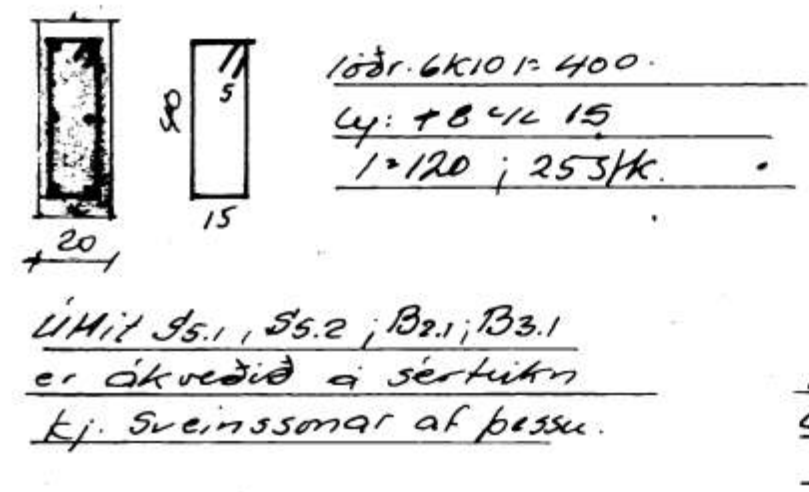
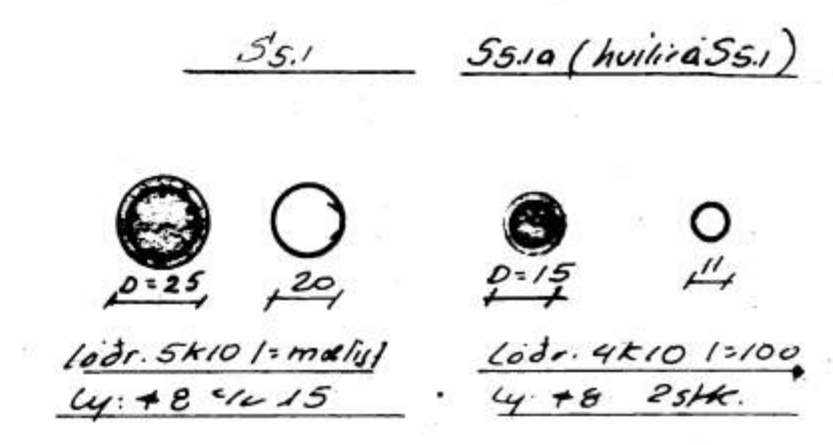
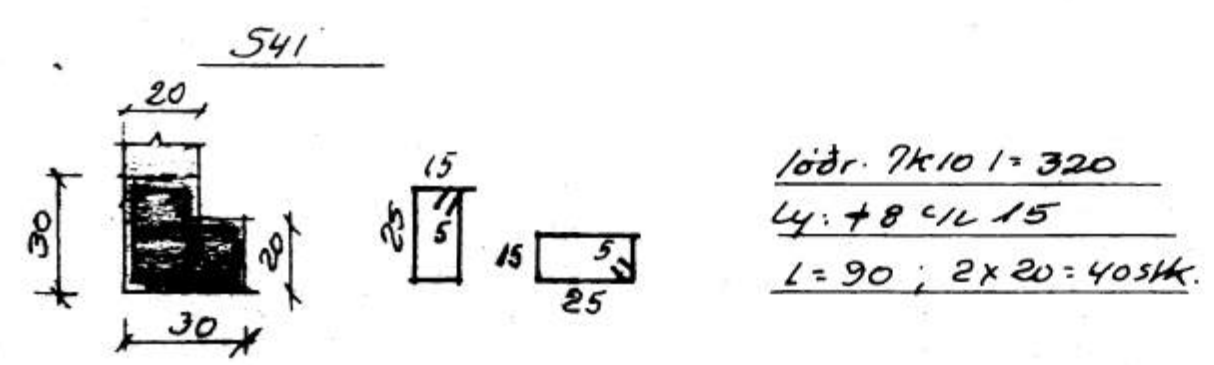
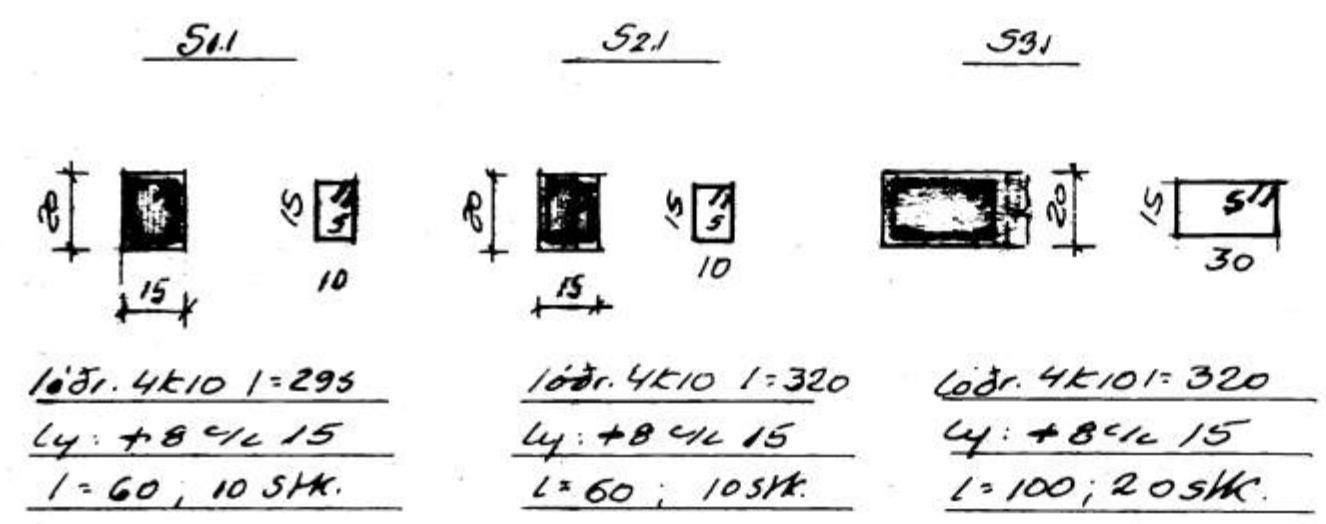
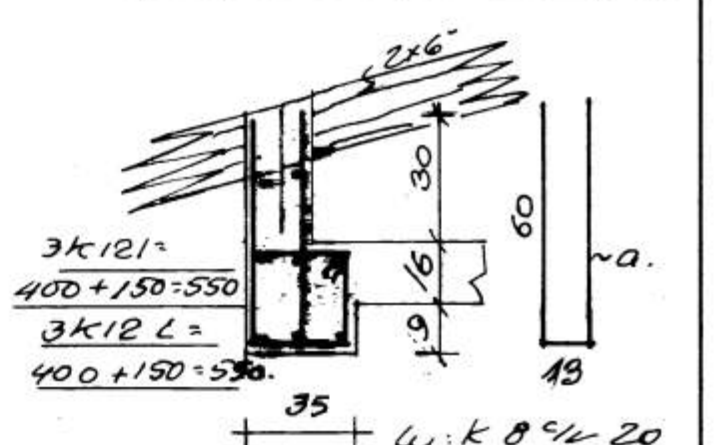
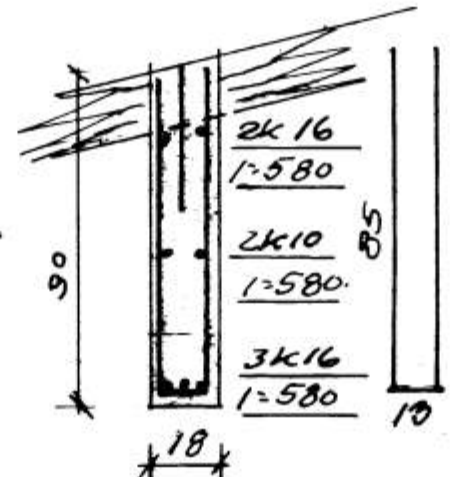
SAMPYKKT / BYGGINGANEFND
 3-7-29
 BYGGINGAFULLTRÚNNI VESTMANNNAEYJUM
 Jullín Kristinn



Skýringar: sjá 2bl.
 A: Hæðastilum lögð í ytri brúttveggja
 Lödr. tengij k10 4/25. Jömin nái 50 upp
 í vegg ytri þar sem hægt er.
 B: Aukajám 4k10 l=150 lögð í kross í
 báðar brúttir plötu ó merktum úthöllum
 E: 4x4 = 16 stk.

Sníð i B11

Sníð i B21
 (Sníð i B3.1)
 (Búkajam beiggist og
 gangi hæl í gegnum B21/B3.1)



Benedikt B. Sigurðsson verkt.		
Höfðagregur nr. 63, Vestm.		
M.	1:50	Jambent skýpa.
D	júní 79	Left ytri d. hæl.
Kr.	3 bl.	Þan. Þ. Sigurðsson