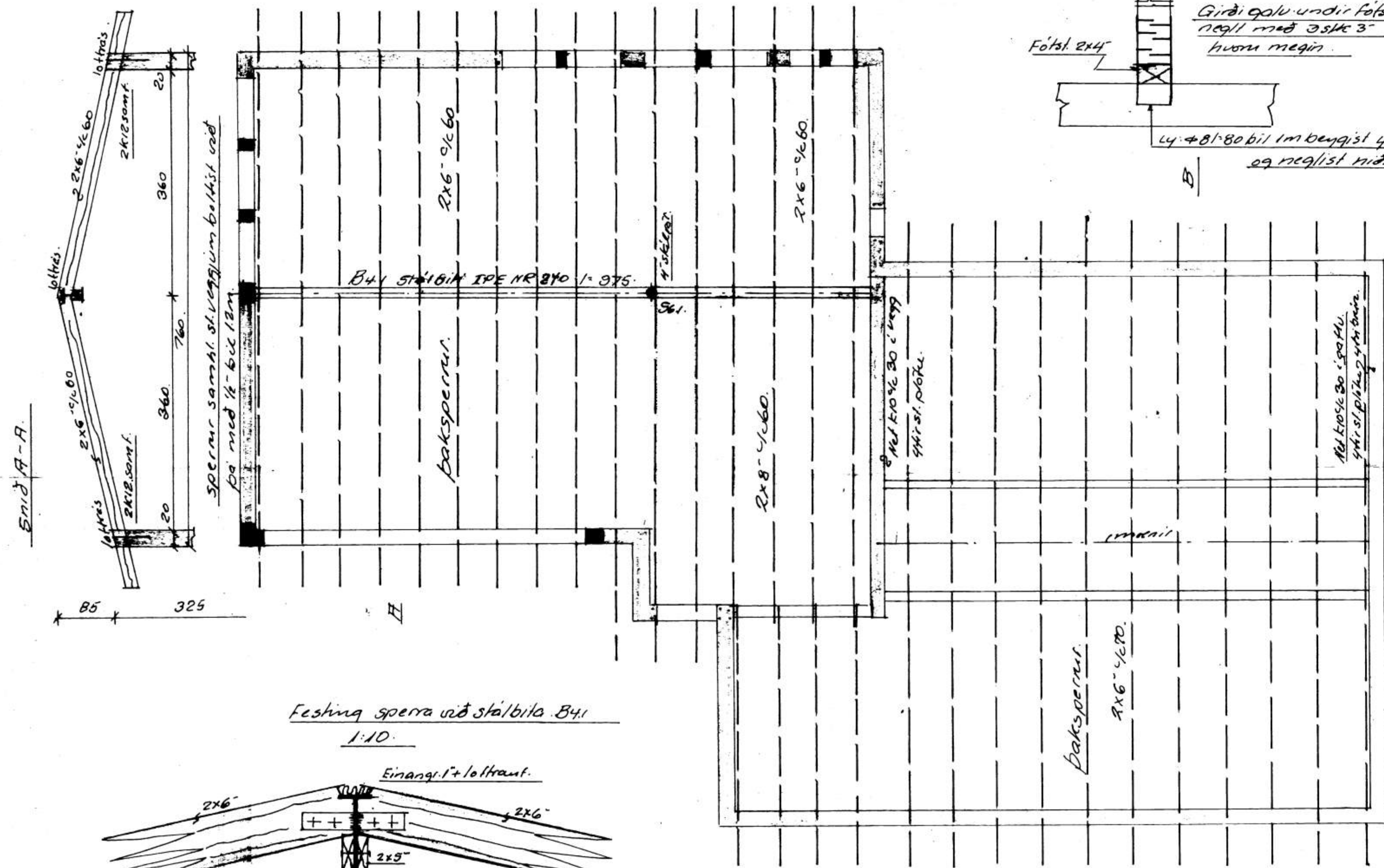
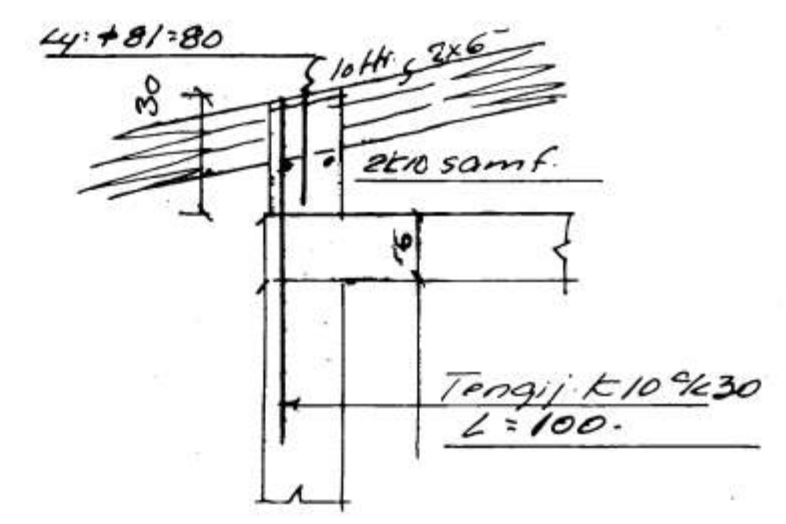
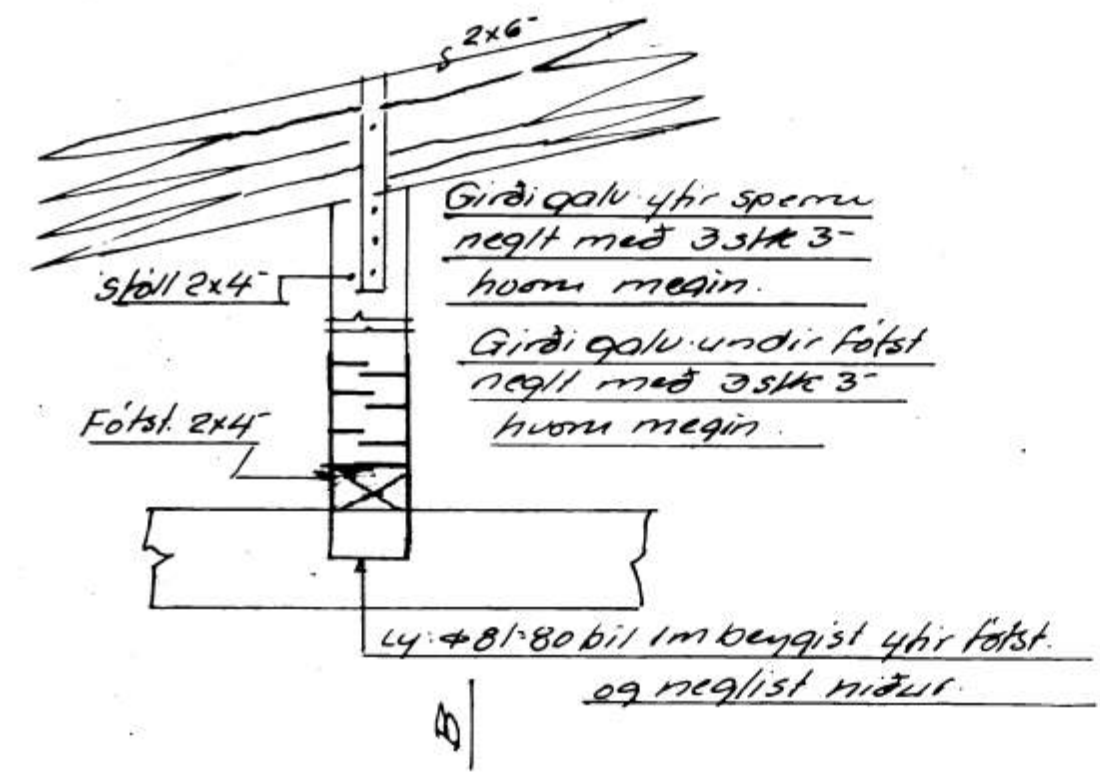


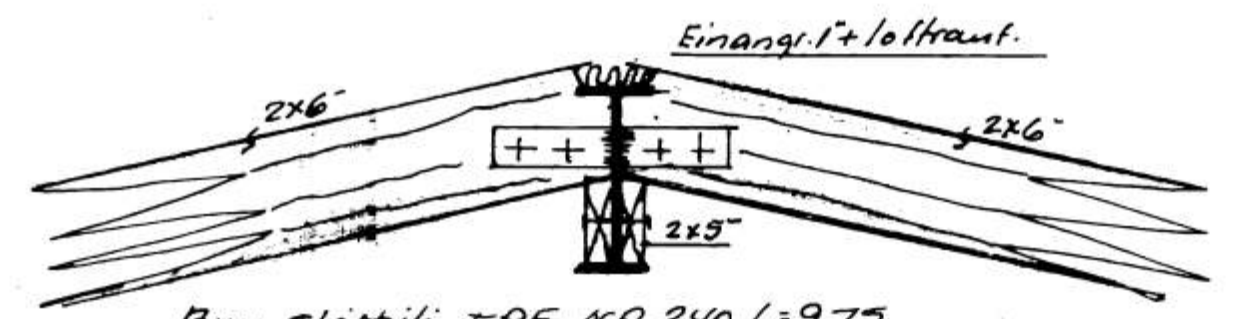
Pkt ① 1:10

Pkt ② 1:20

spernendur festir í skrypu með $L_y = 81 \times 80$
 yfir hvern spernu.

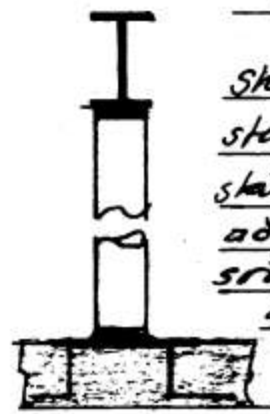


Festing sperra við stálbita B41
 1:10



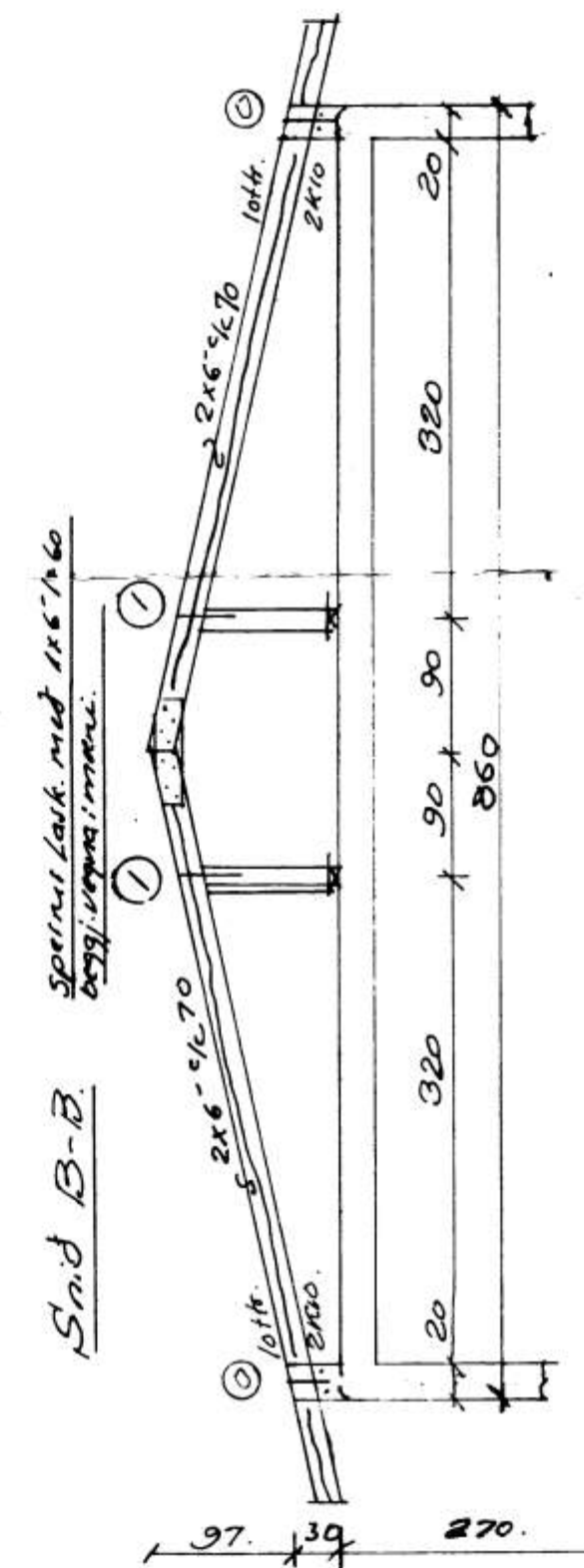
B41: Stálbiti IPE NR 240 L=975.
 Eyra 6x15x0.6cm soðin á bita til fest á spernum með 2stk 1/2 boltum hvorn megin.
 Stálbiti festur í skrypu með $L_y = 81$ og $L_x = 80$ í gegnum neðri hlansa.
 eða sjáðu skulujám við teitarn.

Festing B41 við súlu Se1
 1:20



Stálbiti 4' fyllt með skrypu. Sjáðist við stálpl. 20x20cm x 0.6cm. að neðan. og stálbiti sýðinn við súlu að ofan.
 Stálbiti festur í skrypu með ásoðnum $L_y = 81$.

Loftraesting þaks sé minnst 8cm² pr. m² þakflata, sem svarar til 2stk 1/2 plasttröra í spernubíl hvorn megin við útvæg. Þess gætt, að horki snjó- né regnhjúk kemist inn um rautar t.d. með því að setja tint kúpar-net fremst í rörn.
 Frágangur þaktröra, þaktröra öll sé gert skv. fyrir málum KJ Sveinssonar.



Benedikt B. Sigurosson verkt.	
Höfðavegur nr. 63, Vestm.	
M.	1:50 1:20 1:10
D	júní 79
Nr	4 bl.
	Þaksperrur. Festingar o.fl.
	Þaksperrur.