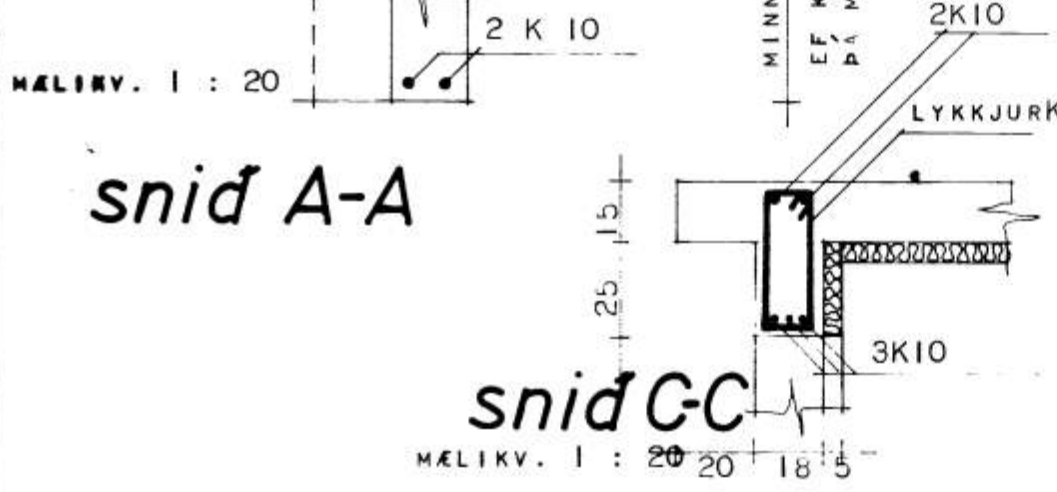
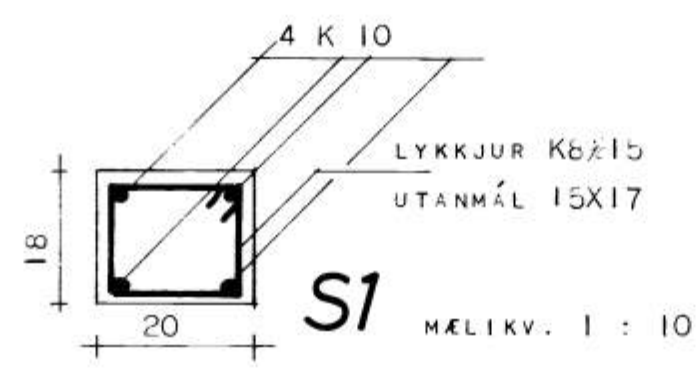
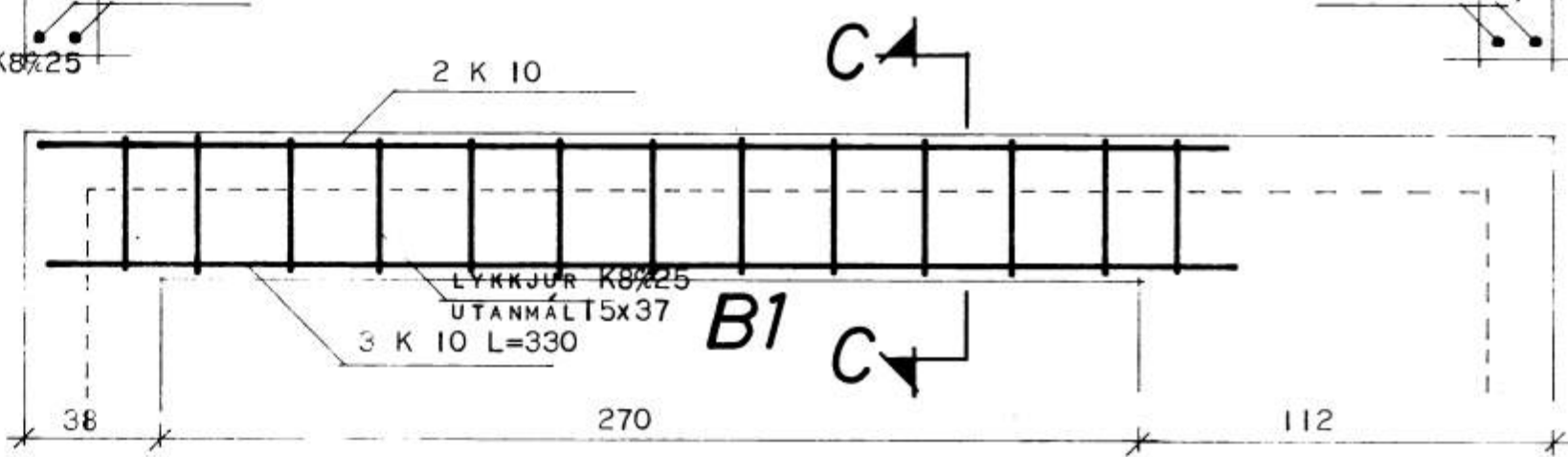


snid i gafl MÆLIKV. 1 : 20

snid A-A



snid C-C MÆLIKV. 1 : 20



S1 MÆLIKV. 1 : 10

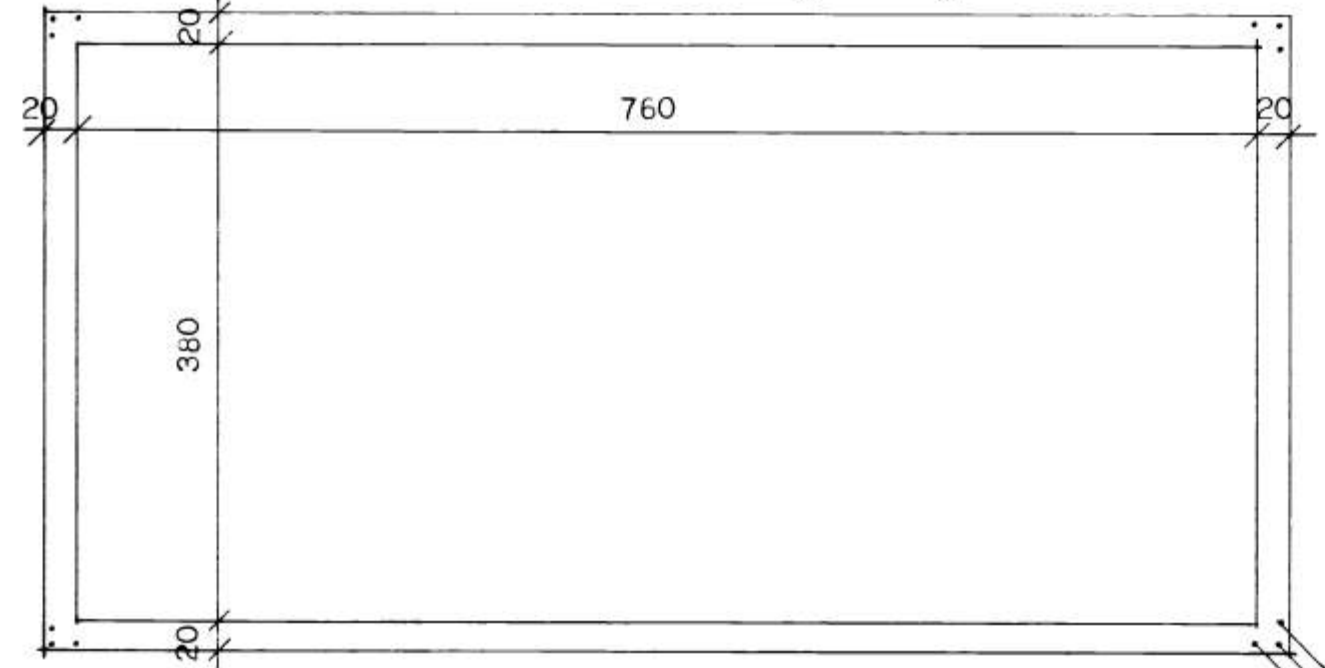
SKÝRINGAR:

- TALA Á HRING ER PLÖTUBYKKT
- JÁRN Í EFRI BRÚN PLÖTU
- JÁRN Í NEÐRI BRÚN PLÖTU
- NEÐSTU JÁRN ERU SAMSÍÐA MERKINU
- UPPBEYGJA Í PLÖTU BYRJAR

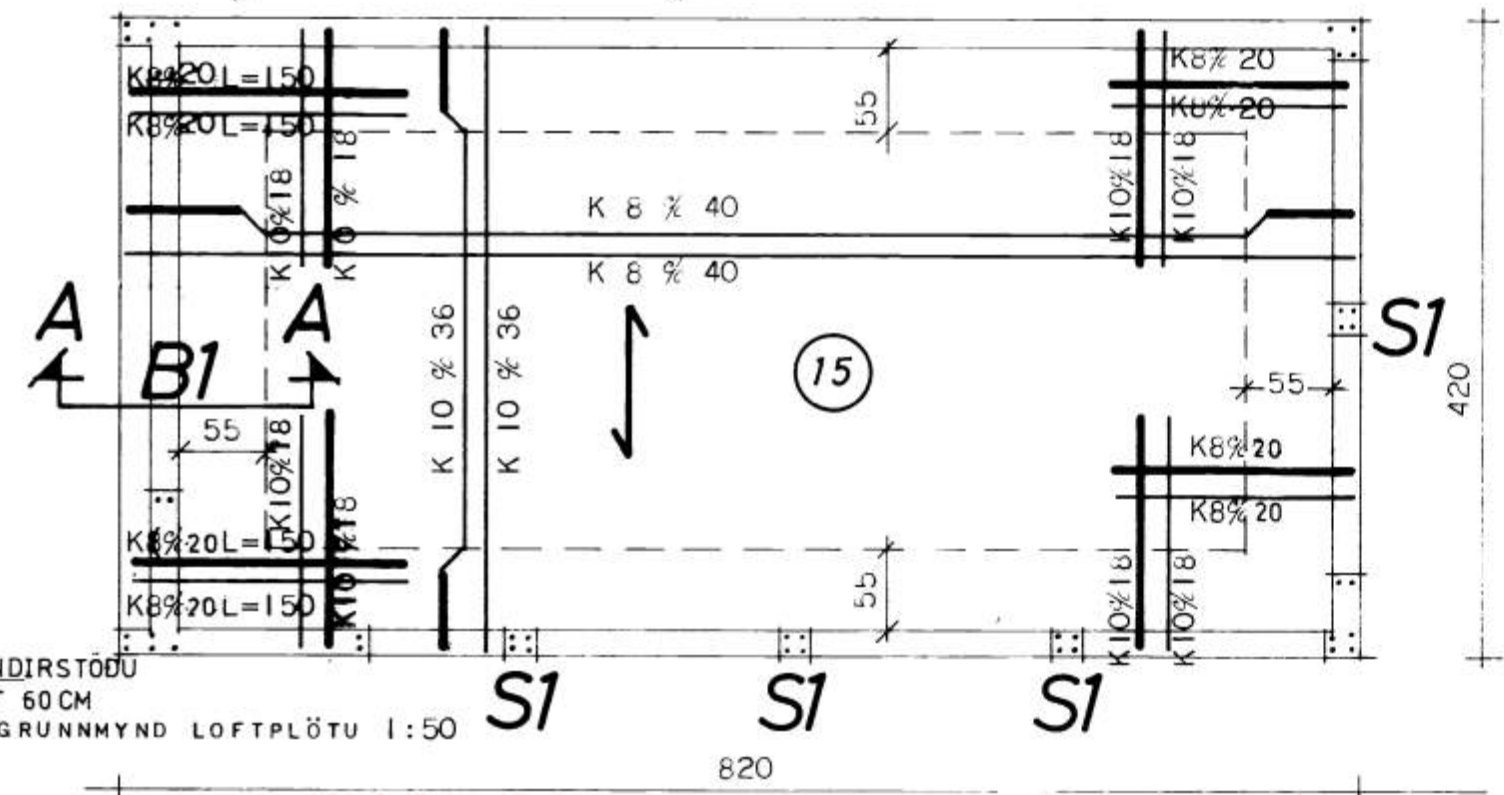
GRAFASKIL FYRIR UNDIRSTÖÐUVEGGJUM NIDUR Á FASTAN BOTN OG HREINSA VEL UNÐAN VEGGJUM ÁÐUR EN MÓTAUPPSLÁTTUR HEFST. FJARLÆGJA SKAL ALLAN LAUSAN JARÐVEG ÚR GRUNNI OG FYLLA Í MEÐ MÓLDARLAUSRI MÖL Í STADINN HÚN SKAL ÞJÖPPUÐ Í 30 CM ÞYKKUM LÖGUM MEÐ TITRARAÞJÖPPU OG VÆTA SKAL HVERT LAG ÁÐUR EN ÞJÖPPUN HEFST. GÆÐI BENDISTÁLS SKAL VERA KS 40 MEÐ  $R_{0.2}=2000 \text{ kp/cm}^2$ , AÐKENNT MEÐ K Á TEIKNINGUNNI, AÐ ÖÐRU LEYTI SKAL EFNÍ OG VINNA VERA Í SAMRÆMI VIÐ ÍST 10. SEMENTSMAGN Í STEYPU SKAL VERA  $250 \text{ kg/m}^3$  Í UNDIRSTÖÐUVEGGJUM, BOTN-PLÖTU OG VEGGJUM EN  $300 \text{ kg/m}^3$  Í LÖFTPLÖTU, LÖFTBLENDI SKAL VERA 3,5 TIL 4 % OG NOTA SKAL TITRARA VIÐ NIÐURLÖGN HENNAR, SIGMÁL STEYPU SKAL VERA MILLI 6 OG 8 CM.

FRAMKVÆMA SKAL JÁTNALÖGN Í LÖFTPLÖTU ÞANNIG AÐ ANNAD HVERT JÁRN ER BEYGT UPP Í EFRI BRÚN PLÖTU Í ÞEIRRI FJARLÆÐ FRÁ VEGG SEM MERKT ER MEÐ PUNKTALÍNU INN Á GRUNNMYND LÖFTPLÖTU. ÞIL MILLI JÁRNA ERU GEFIN MILLI BEINNA JÁRNA INNBYRÐIS OG UPPBEYGDRA JÁRNA INNBYRÐIS T.D. K 8 % 40 MERKIR ÞÁ KAMSTÁL KS 40 8MM JÁRN MEÐ 40 CM MILLIBILI, MÆLT AF MIÐJUS JÁRNI Á MITT JÁRN. VÍXLÆGGING JÁRNA SKAL VERA MINNST 60 CM. Í ÖLL STEYPUKIL SKAL SETJA TENGIJÁRN K 8 % 30 L=120 UPP MEÐ, UNDIR OG YFIR GLUGGA SKAL SETJA 2 K 10 LÓÐRÉTT OG LÁRÉTT ER NÁI MINNST 60 CM ÚT FYRIR OP EÐA VERA S-MFELÐUM FLEIRI OP.

ÖLL MÁL ERU Í CM NEMA JÁRNASTÆRDIR Í MM



GRUNNMYND UNDIRSTÖÐUR MÆLIKV. 1 : 50



GRUNNMYND LÖFTPLÖTU 1:50

HÍSNÆÐISMÁLASTOFNUN RÍKISINS	
JÁRNTEIKNING AF RÍLGEYMSLU	SÉRTEIKNING VERK 1060
	1974

*Handwritten signature*