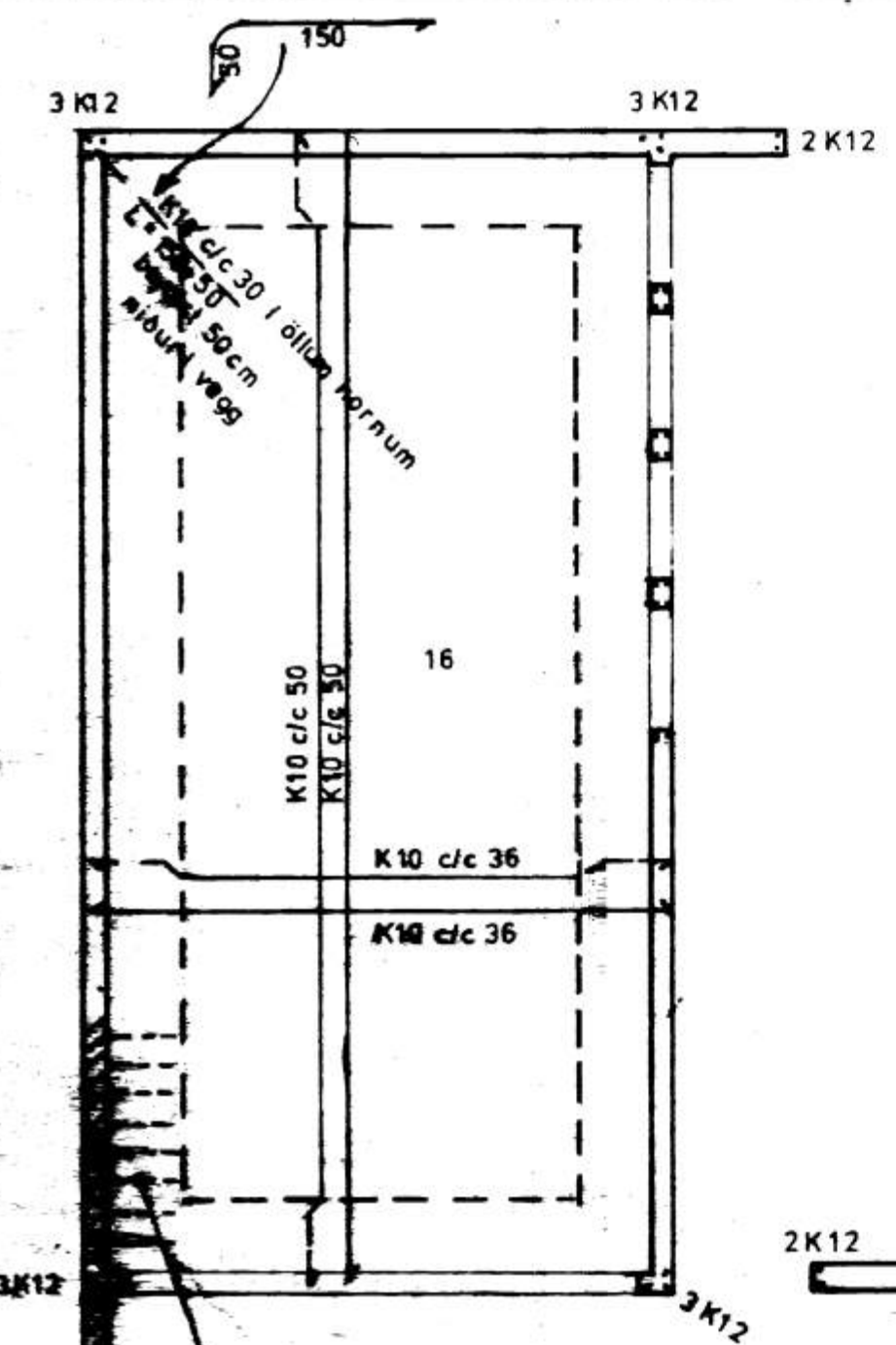
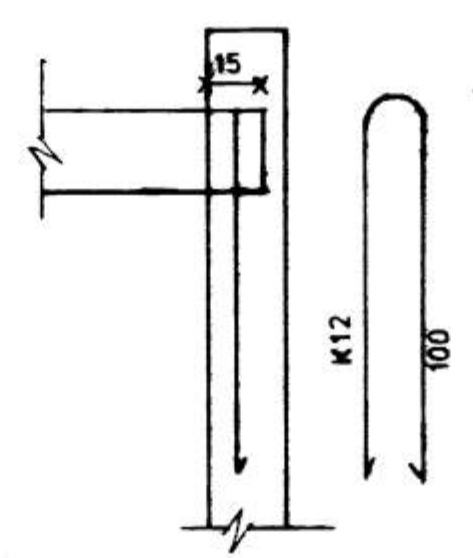


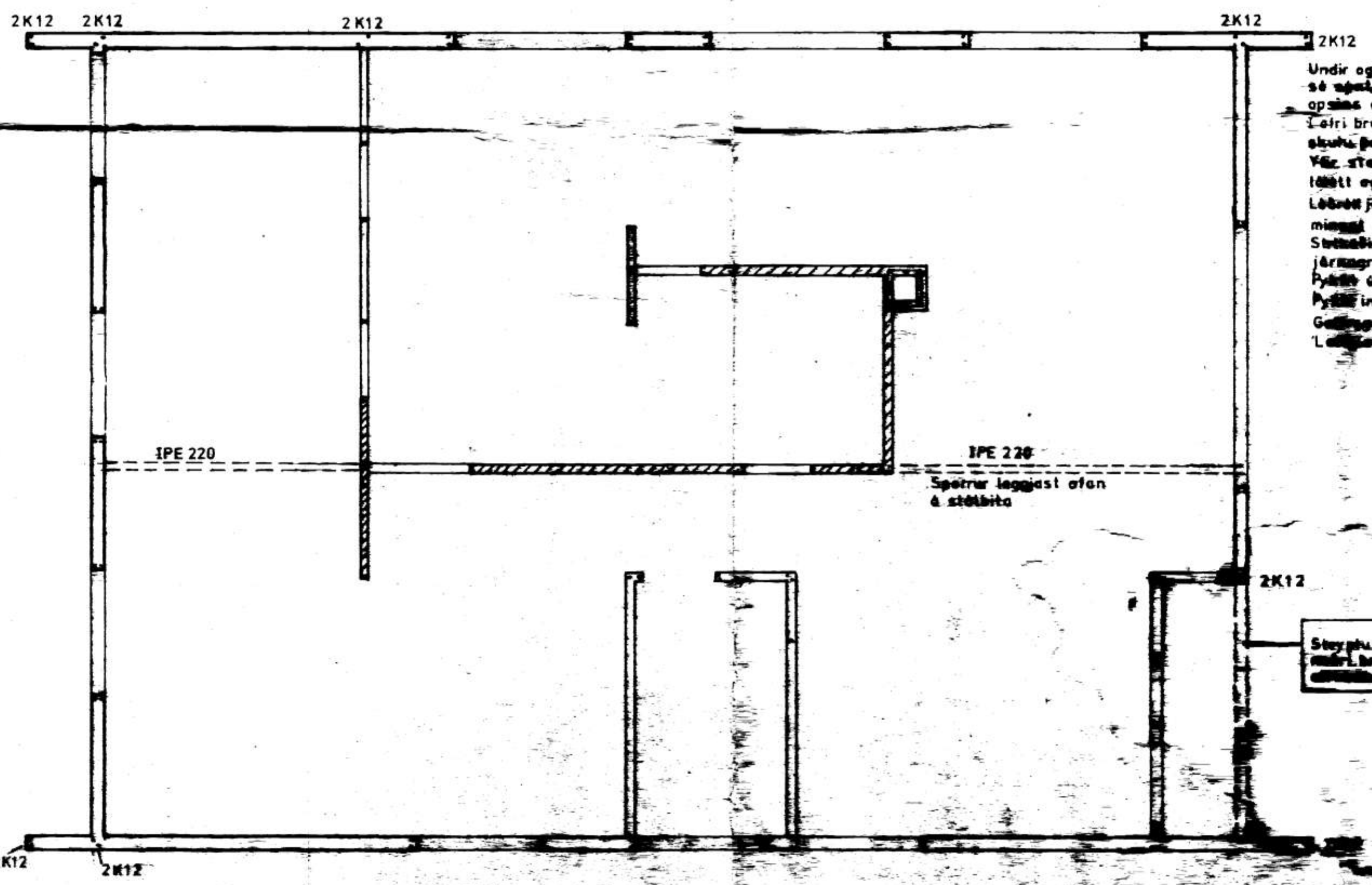
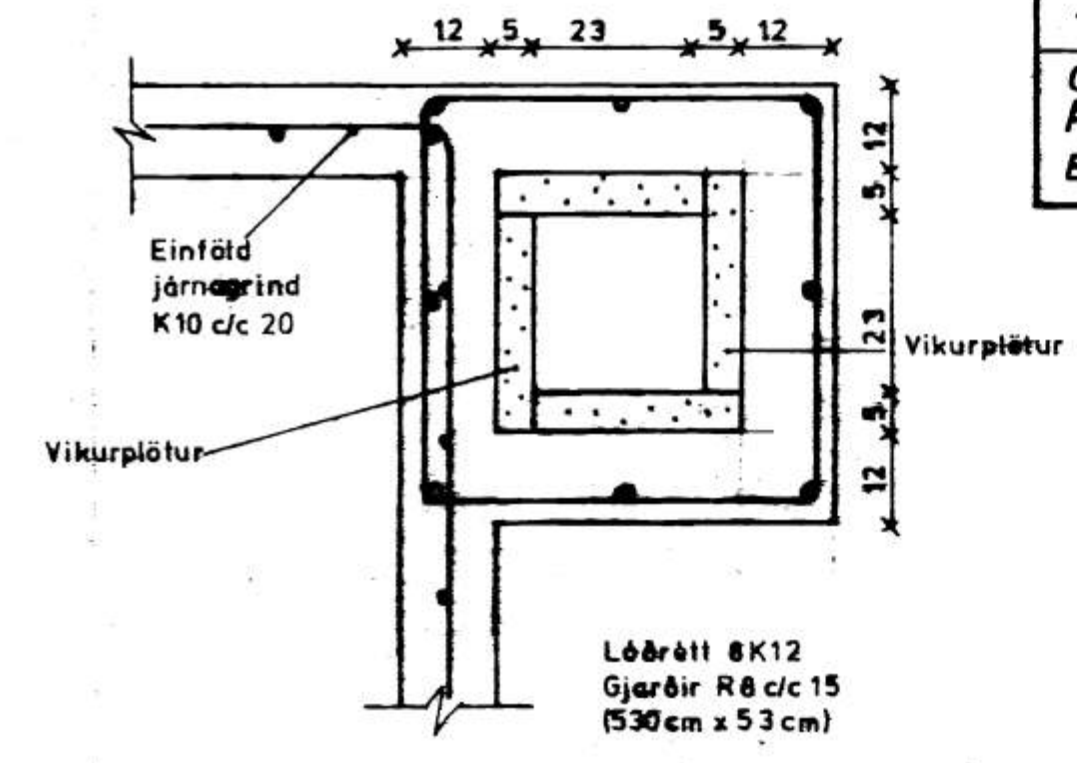
Stapavegur 2 og 4, Vestmannaeyjum	
Burðarvirki	R
Járnbinding í veggjum og plötu	T <i>sepal 21</i> Y <i>PG</i>
Guðjón Tófi Guðmundsson verkfr. Porgeir Guðmundsson verkfr. Bólholti 4, Reykjavík s. 85720	Verk 7515 Teikn.



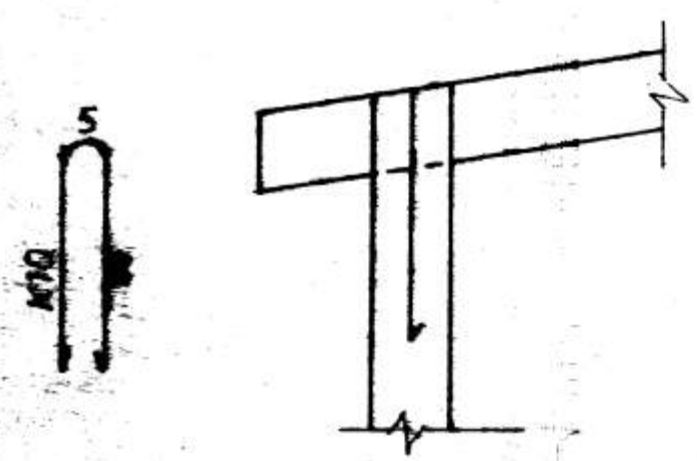
Festing stöðla 1:20



Skorsteinn 1:10



Festing sperru í vegg 1:20



Undir og yfir öllum múropum skal setja 2 K12, nema annað sé sagt og skulu þau ná minnst 80 cm úr brún opnaðs eða vara samföld um flötu-ep. Lári brún ötra veggja skal setja 2 K12 og skulu þau víxleggjast 60 cm fyrir horn. Yfir stefuglugga á vestur gæti skal setja 3K12 látt og skulu þau ná 80 cm úr fyrir mörk. Léðrétt járn skulu beygjast úti efri brún vegg minnst 60 cm. Stöðla veggir skulu hafa einfalda járngrind K10 c/c 20cm. Þykkt ávægja 20cm Þykkt innvegja 12cm Gætt skal á steyptu upp undir þak. Látt í flötu er 10cm þyk.

Steyptur hluti 3K12 í vegg og 2K12 í plötu