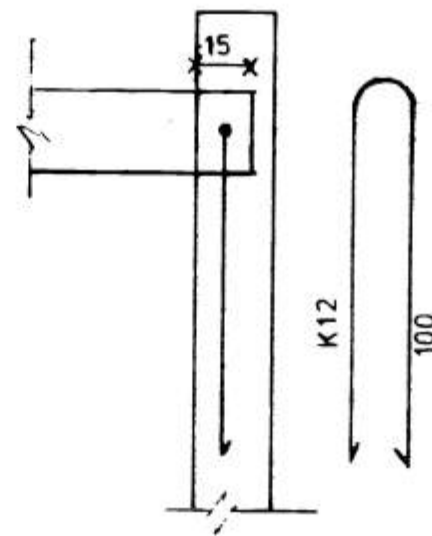


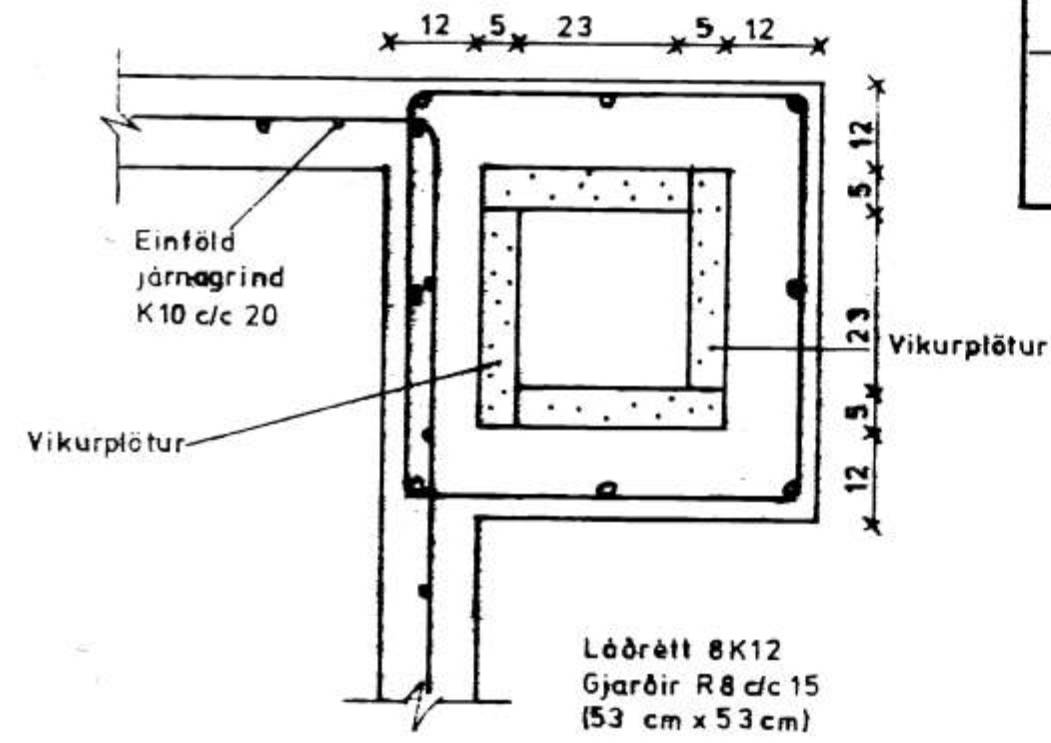
Stapavegur 2 og 4, Vestmannaeyjum

Burðarvirki	R	1:50
Járnbinding í veggjum og sperrur	T	1:20
	Y	1:10
Guðjón Torfi Guðmundsson verkfr.		Verk 7515
Porgeir Guðmundsson verkfr.		Teikn. 1.2
Bolholti 4, Reykjavík	s. 85720	

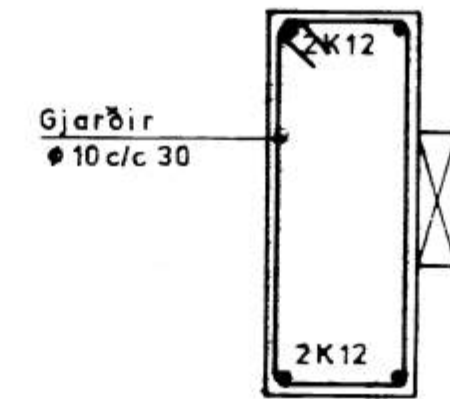
Festing stálbita 1:20



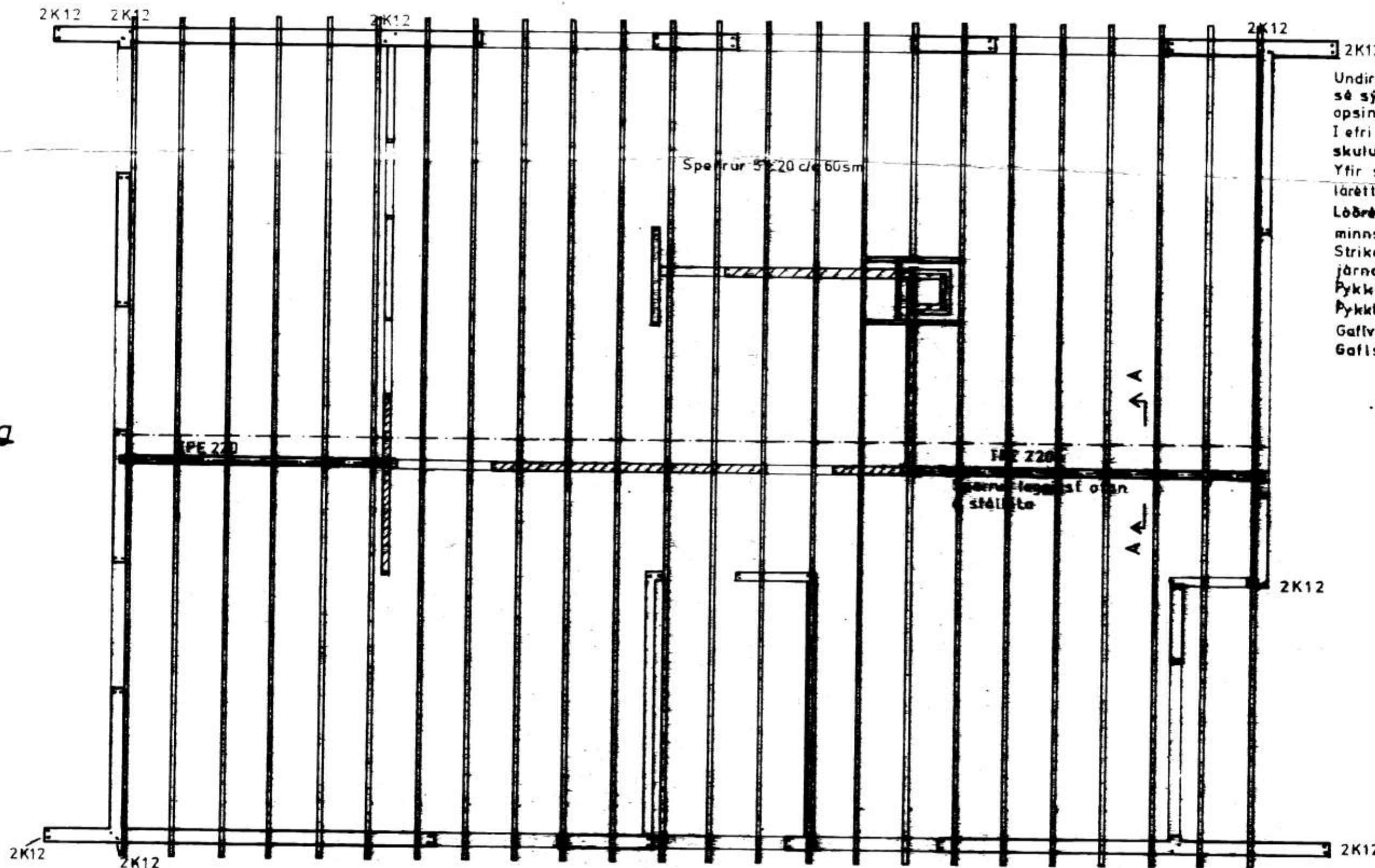
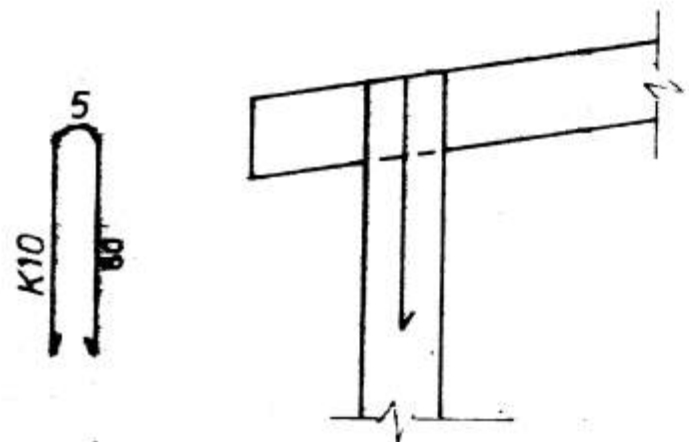
Skorsteinninn 1:10



Snið B-B 1:10



Festing sperru í vegg 1:20



Undir og yfir öllum múropum skal setja 2 K12, nema annað sé sýnt, og skulu þau ná minnst 60cm út frá brún opsins eða vera samfelld um fleiri op.
 Í efri brún allra veggja skal setja 2 K12 lármt og skulu þau vixleggjast 60 cm fyrir horn.
 Yfir stofuglugga á vestur gaffli skal setja 3K12 lármt og skulu þau ná 60 cm út fyrir múrop.
 Láðrétt járn skulu beygjast út í efri brún veggja minnst 60 cm.
 Strikaðir veggir skulu hafa einfalda járngrind K10 d/c 20cm.
 Þykkt útveggja 20cm
 Þykkt innveggja 12cm
 Gaffveggir skulu steypast upp undir þak
 Gafflsperrur balltist í steypu með 1stk 10^a bolle pr. m.

Snið A-A 1:10

