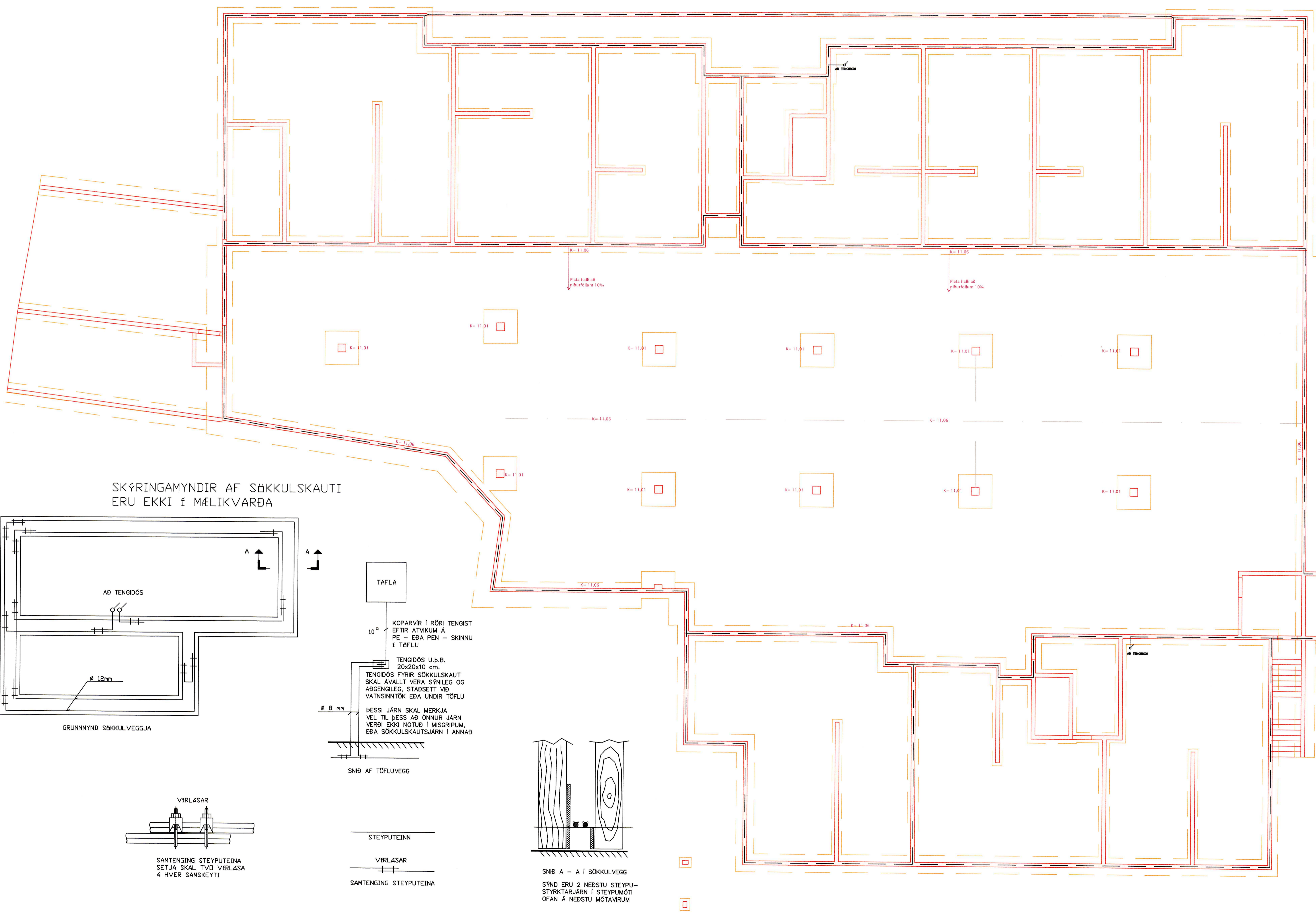
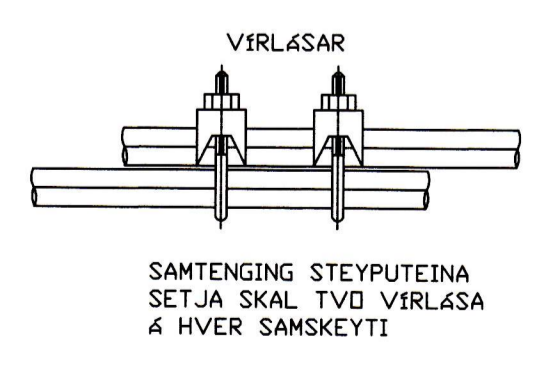
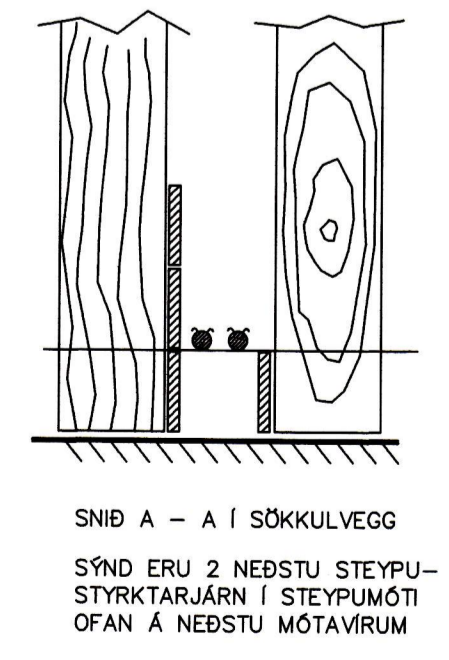
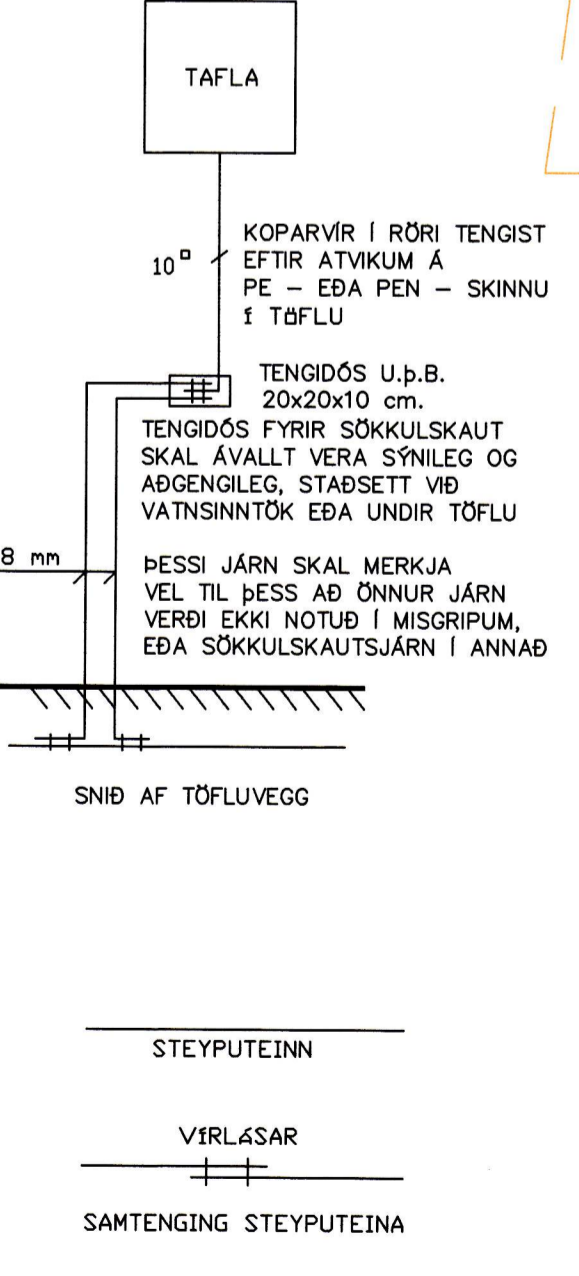
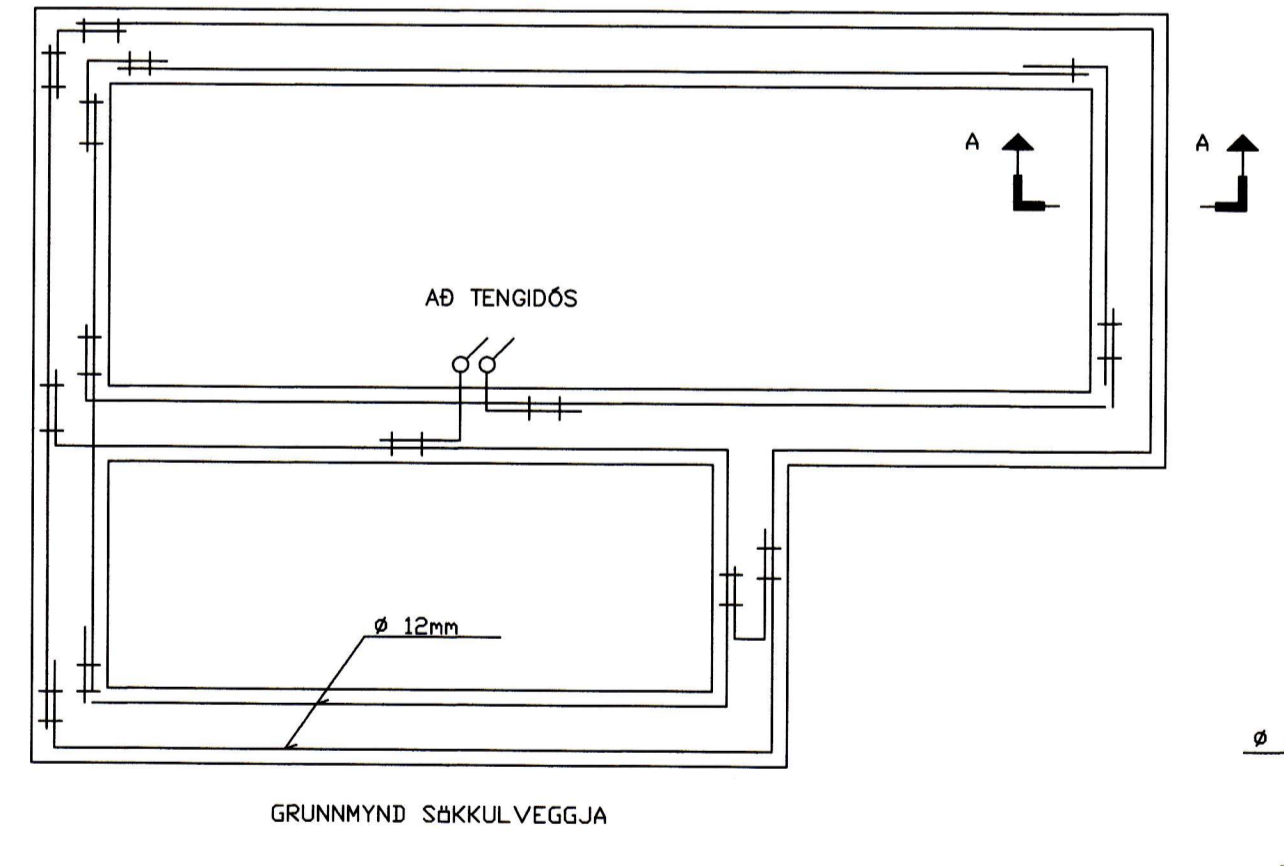


SAMÞYKKT AF BYGGINGARFULLTRÚA
28. APR. 2021
BYGGINGARFULLTRÚA VESTMANNNAEYJUM



Skýringar
Tengla sal saman tvö neðstu jörnin í sökkulvegginum allan tilgrögnun og að upptaki í tengli.
Setja skal tvo vírlásar á hver samskeyti. Steypustærir skulu vera 12mm í þvermáli.
Öll mál eru í cm, nema annars sé getið.
Tafla og rafbrúskur skal vera af viðkomandi gerð.
Hæð rofa er 110cm, hæð tengla er 20cm, nema annars sé getið.
Hæð tengla í eldhúsi, baði, þvottahúsi, vs og bílskur skal vera 110cm.
Málstrumar rofa skal vera 13A og tengla 16A.
Hæð tengils við rofa skal vera sú sama og rofin.
Grennar eru ekki sýndar í öllum tilvikum að hofu, en eru þá merktar viðkomandi höfu og gren.
Vissur eru 1,5mm² í þvermáli, nema annars sé getið.
Stafsetning rofa og tengla skal skoðast í samræmi við innviðingartekningar.
Öll rör í smáþensmu eru 20mm.
Verk skal unnið samkv. IS7-200 staði.

SKÝRINGAMYNDIR AF SÖKKULSKAUTI ERU EKKI Í MÆLIKVARÐA



Breyting D	Dagsetning	Teknað	Sanþykkt	R&R RAFHÖNNUN	Sóhlífð 4-4a Vestmannaeyjum Rafagnir sökkulskaut	Dagsetning	Stærð
Breyting C	Dagsetning	Teknað	Sanþykkt			27.4.2021	A1
Breyting B	Dagsetning	Teknað	Sanþykkt			Hannað S.A.P	Gert
Breyting A	Dagsetning	Teknað	Sanþykkt			Kvarði 1100	Ótíðfá
					Tekningarnúmer Blað	Sanþykkt	Undirskrift KT.051177-4959