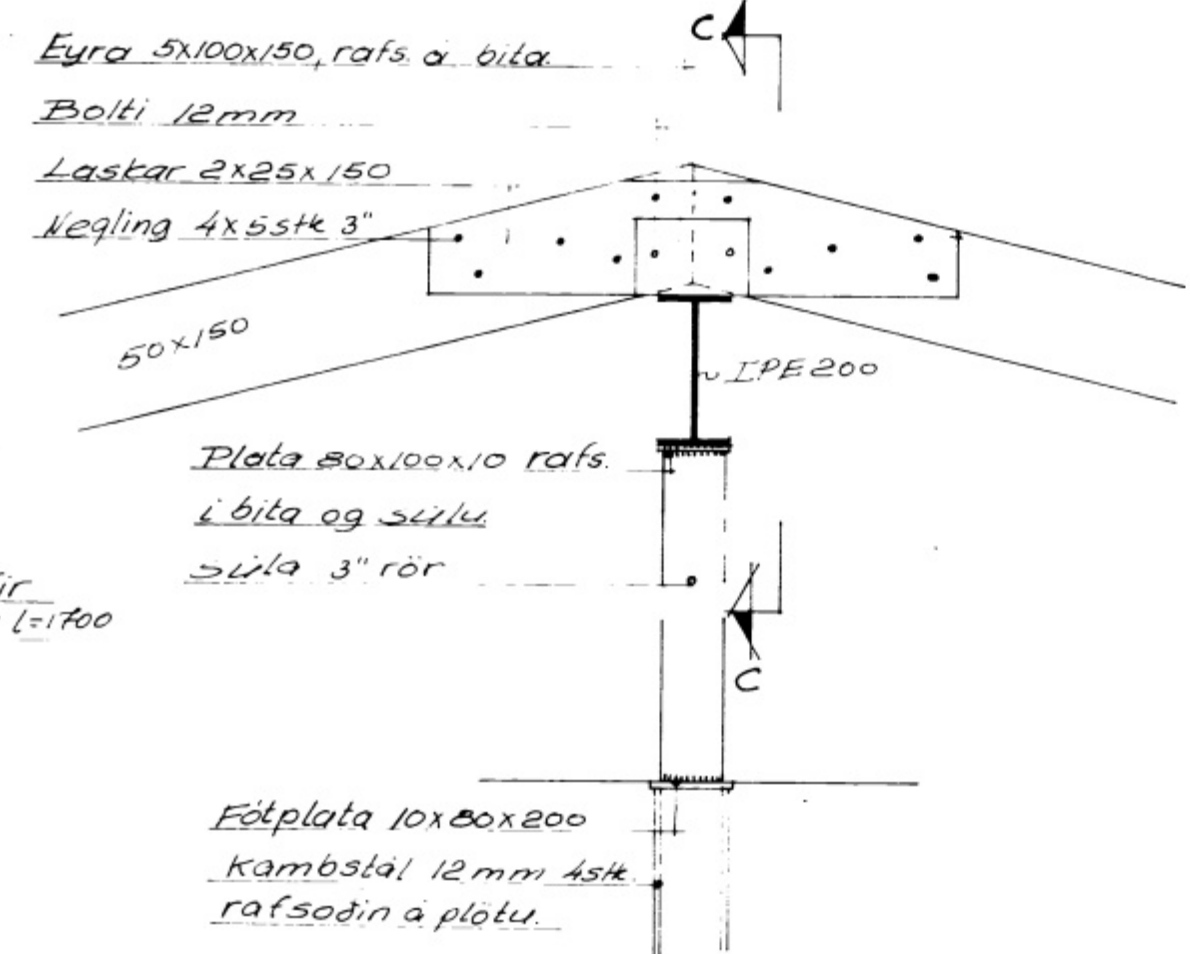
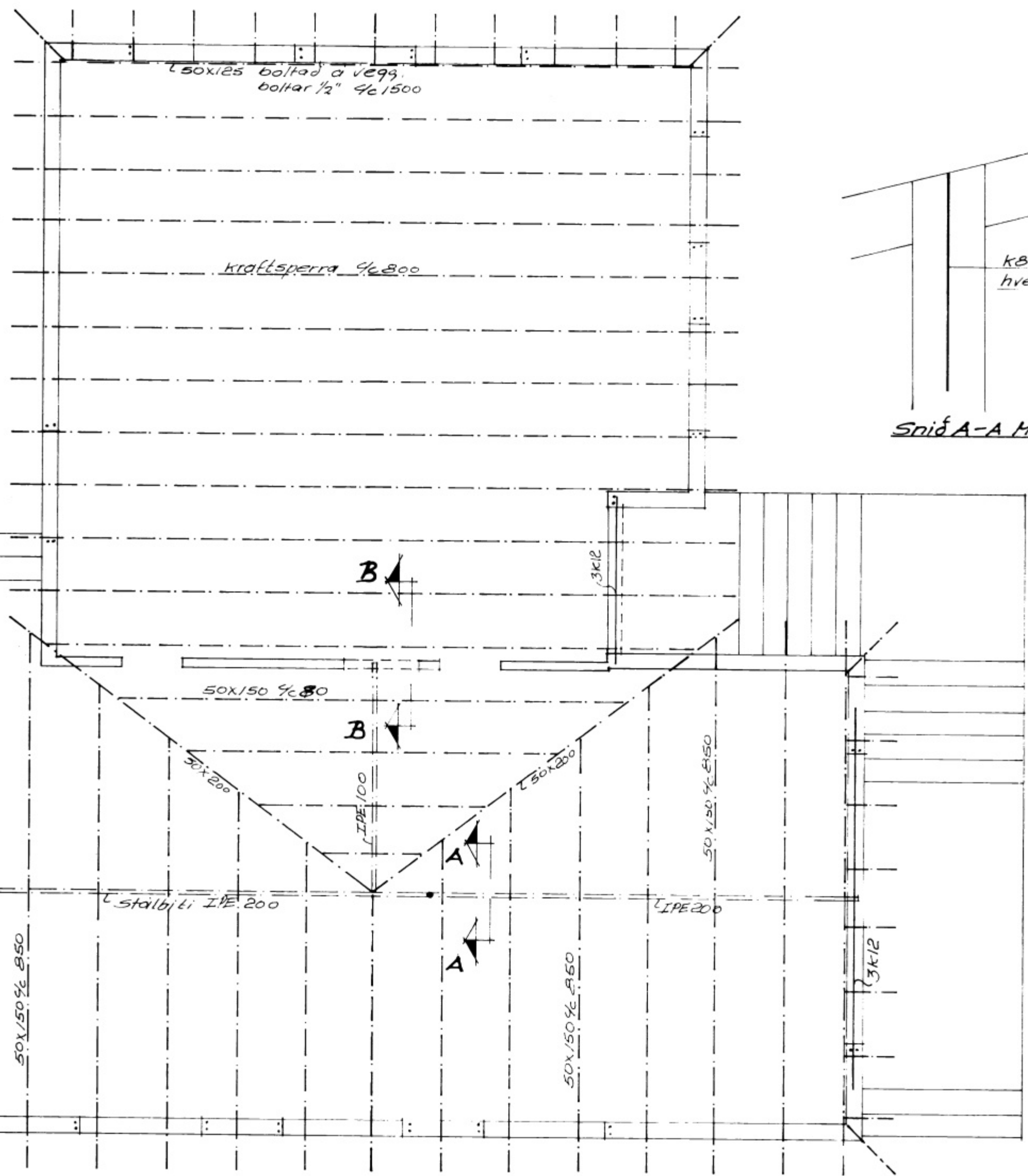
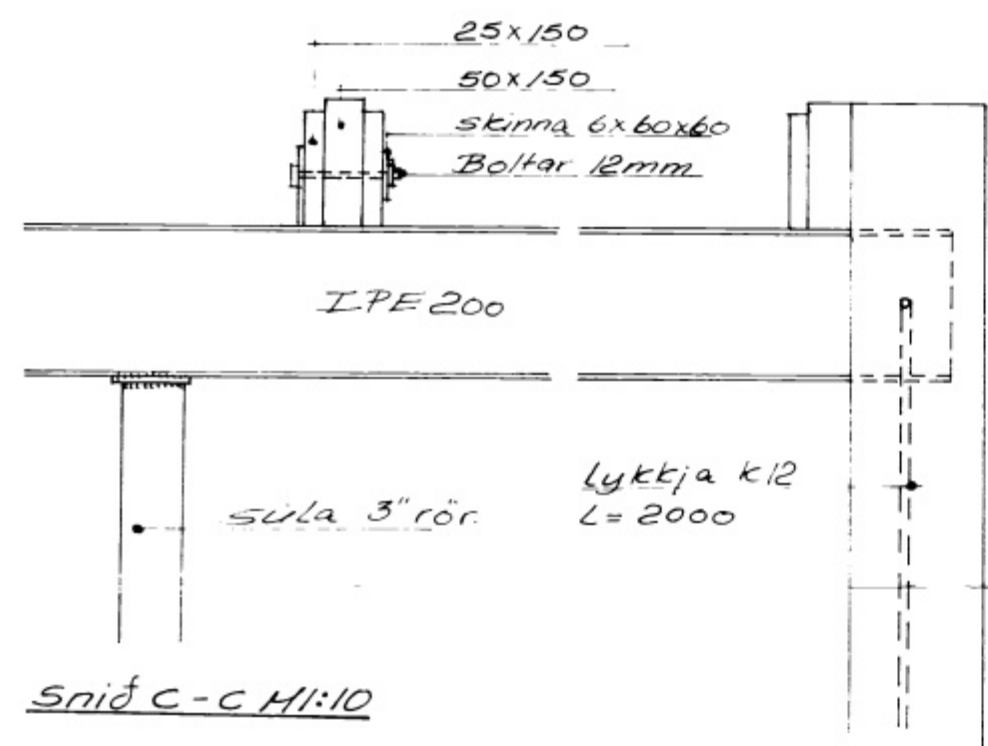


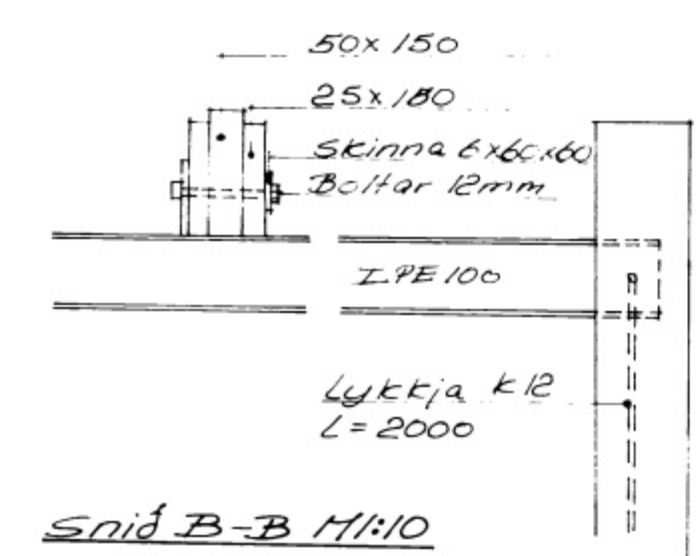
111
6013



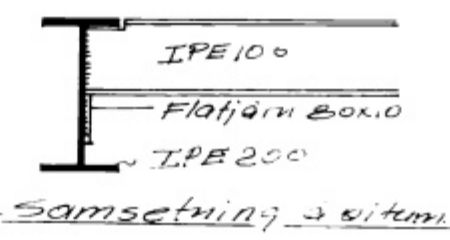
Sníð A-A M1:10



Sníð C-C M1:10



Sníð B-B M1:10



Þakviðir M1:50

Skýringar:
Öll ónefnd máleru mm.
Allur saumur stal vera galvaniseraður.
Allt timbur sem kemur steinsteypu, stal
fúaverja með viðurkendu fúavarnarefni.
stalbitar festist í steinsteypu með lyktju
k12 lengd 2000

Smáragata 32, Vestmannaeyj.
Þakviðir. Júní 1975
Grunnmynd og snið. M1:50, 1:10
Bl. 2