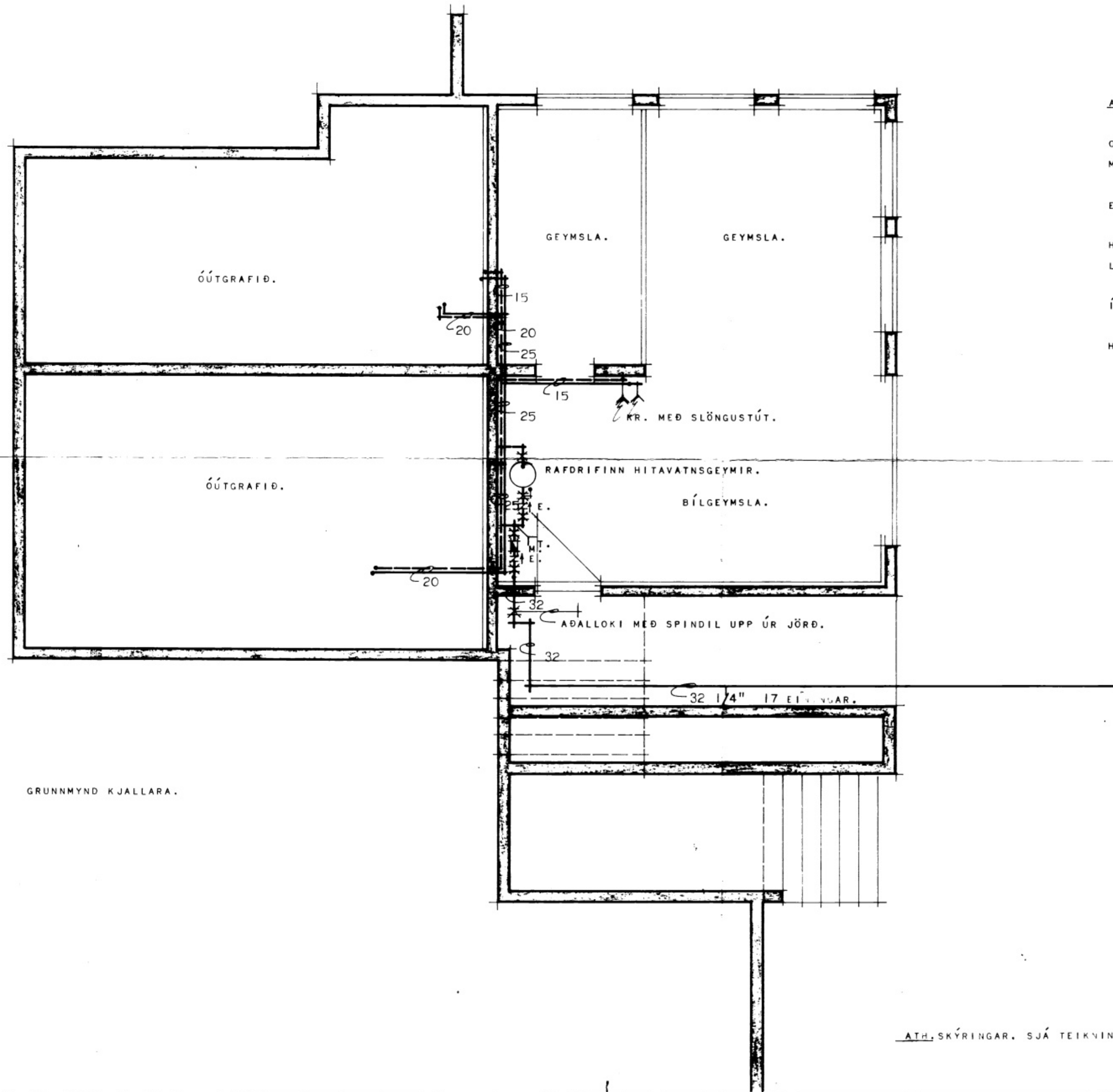


SMÁRAGATA 10.

VESTMANNAEYJUM.

5955



GRUNNMYND KJALLARA.

ATH.

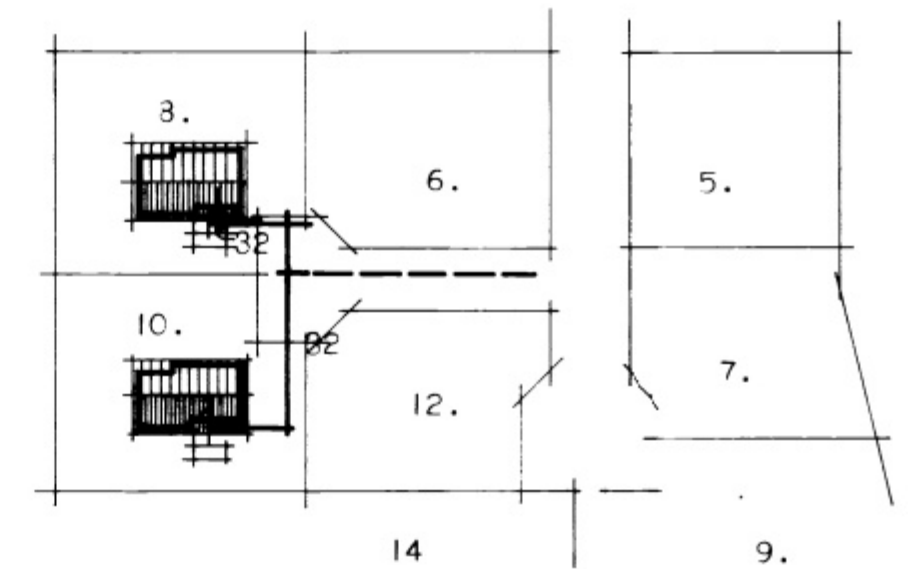
KALDAVATNSPÍPUR Í GÓLFRAUFUM SKAL BÍKA MÆÐ ASFALT PRIMER OG MÆÐ HEITU ASFALTI. SÍÐAN VEFJA MÆÐ STRIGA OG BÍKA AÐ LOKUM MÆÐ HEITU ASFALTI.

KALDAVATNSPÍPUR MEIGA EKKI LIGGJA UNDIR GÓLFPLÖTU ÖÐRUVÍSI EN Í STEINPÍPUM EÐA ÖÐRU SAMBÆRILEGU.

VATNSLAGNIR SKAL EINANGRA MÆÐ PLAST EÐA GLERULLARHÓLKUM. HVERJA LÖGN FYRIR SIG, ÞAR SEM HEITAR OG KALDAR VATNSLAGNIR LIGGJA SAMAN.

REIKNAD ER MÆÐ Í ÁKVÖRÐUN PÍPUSTÆRÐA, AÐ KINNSTI VATNSPRÝSTINGUR Í LÖGNinni SÉ 10 M. VATNSSÚLA OFAN VIÐ EFSTA TÖPPUNARSTAÐ.

EFNI OG FRÁGANGUR LAGNA SÉ Í SAMRÆMI VIÐ REGLUGERÐIR UM HEITAR OG KALDAR VATNSLAGNIR.



AFSTÖÐUMYND.

ATH. SKÝRINGAR. SJÁ TEIKNINGU NR. 2 AF 2.

HÚANÆÐISMÁLASTOFN RÍKISINS.	
VATNSLAGNIR. GRUNNMYND KJALLARA. MÁL 1:50. AFSTÖÐUMYND. MÁL 1:1000.	EINBÝLISHÚS. VERK. 2045. BLAD NR. 1 AF 2. MAÍ 1972.