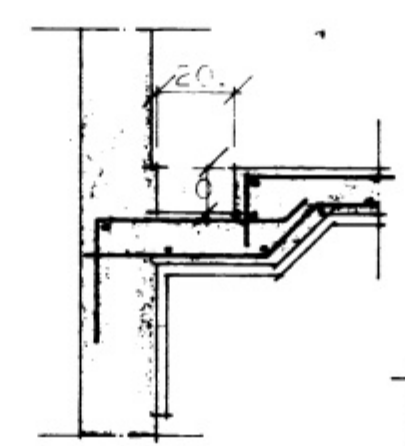
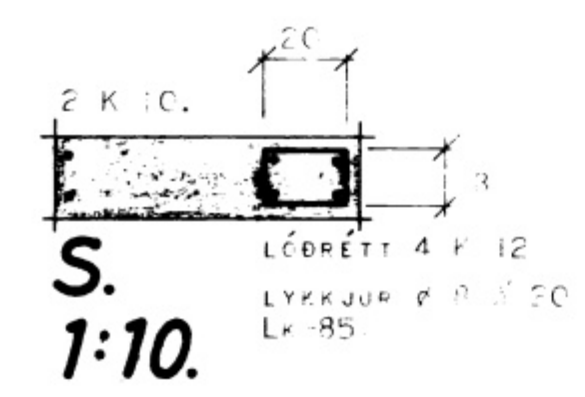
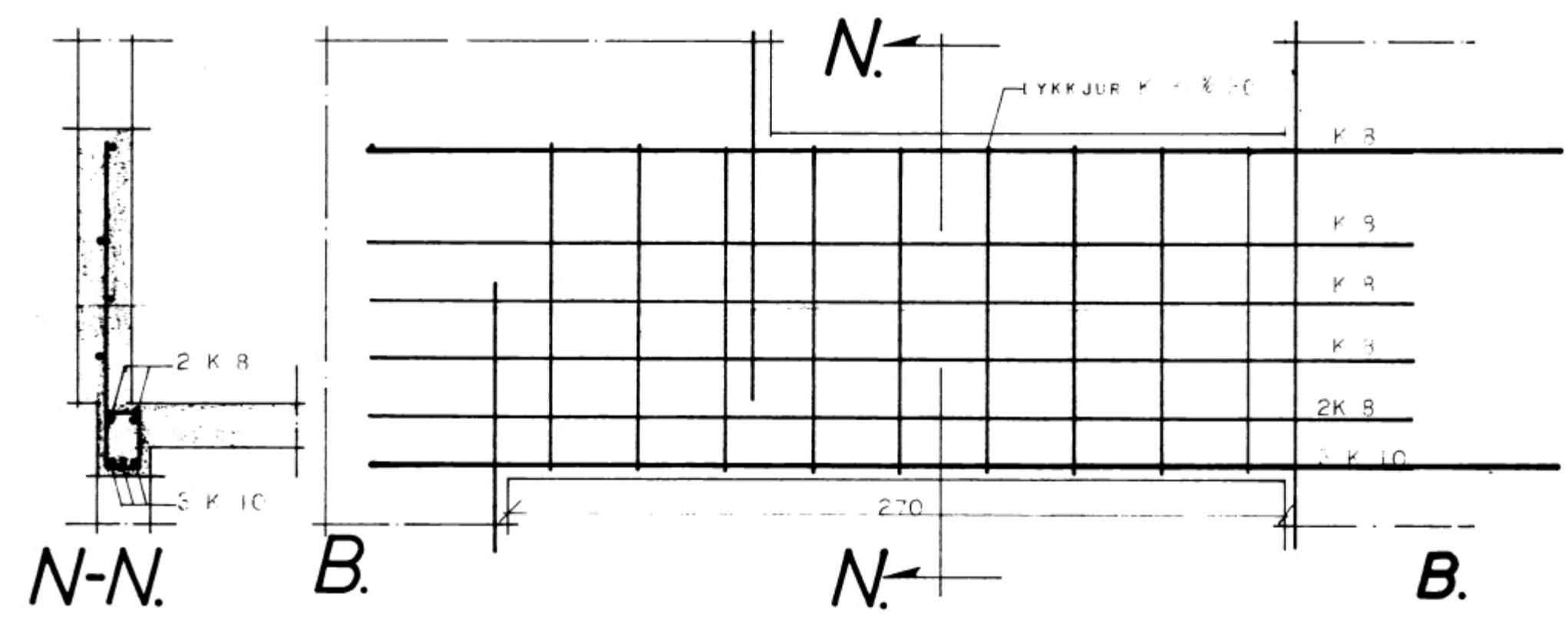
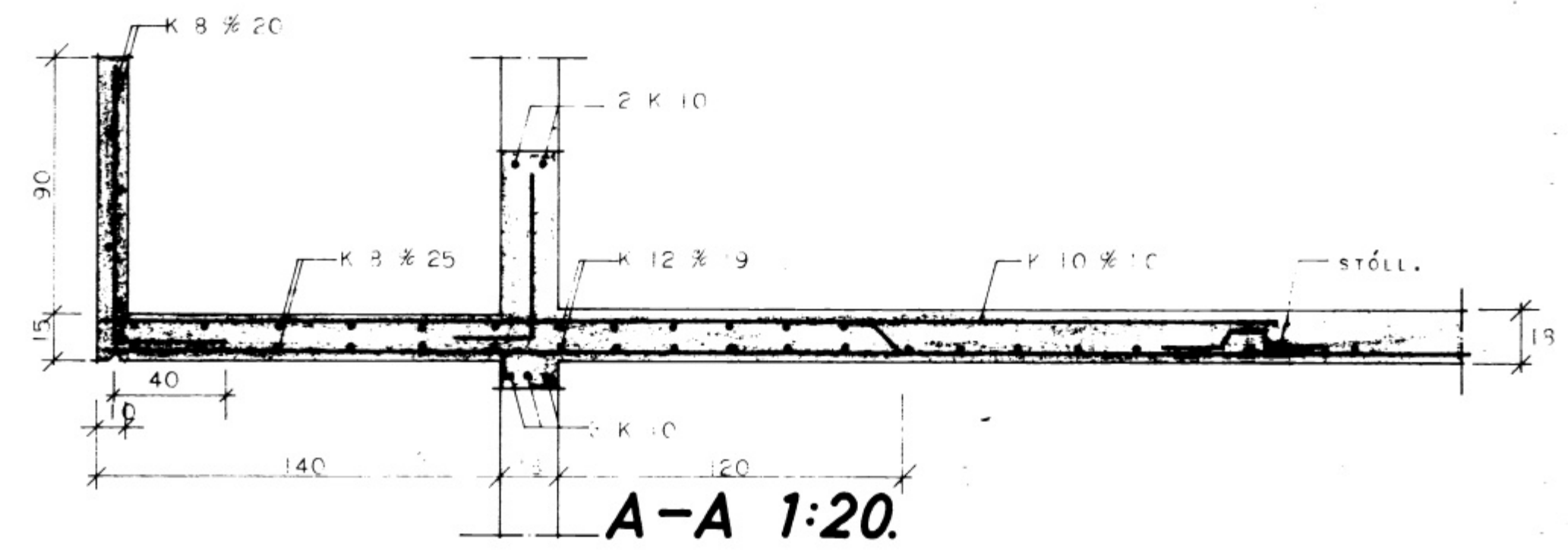
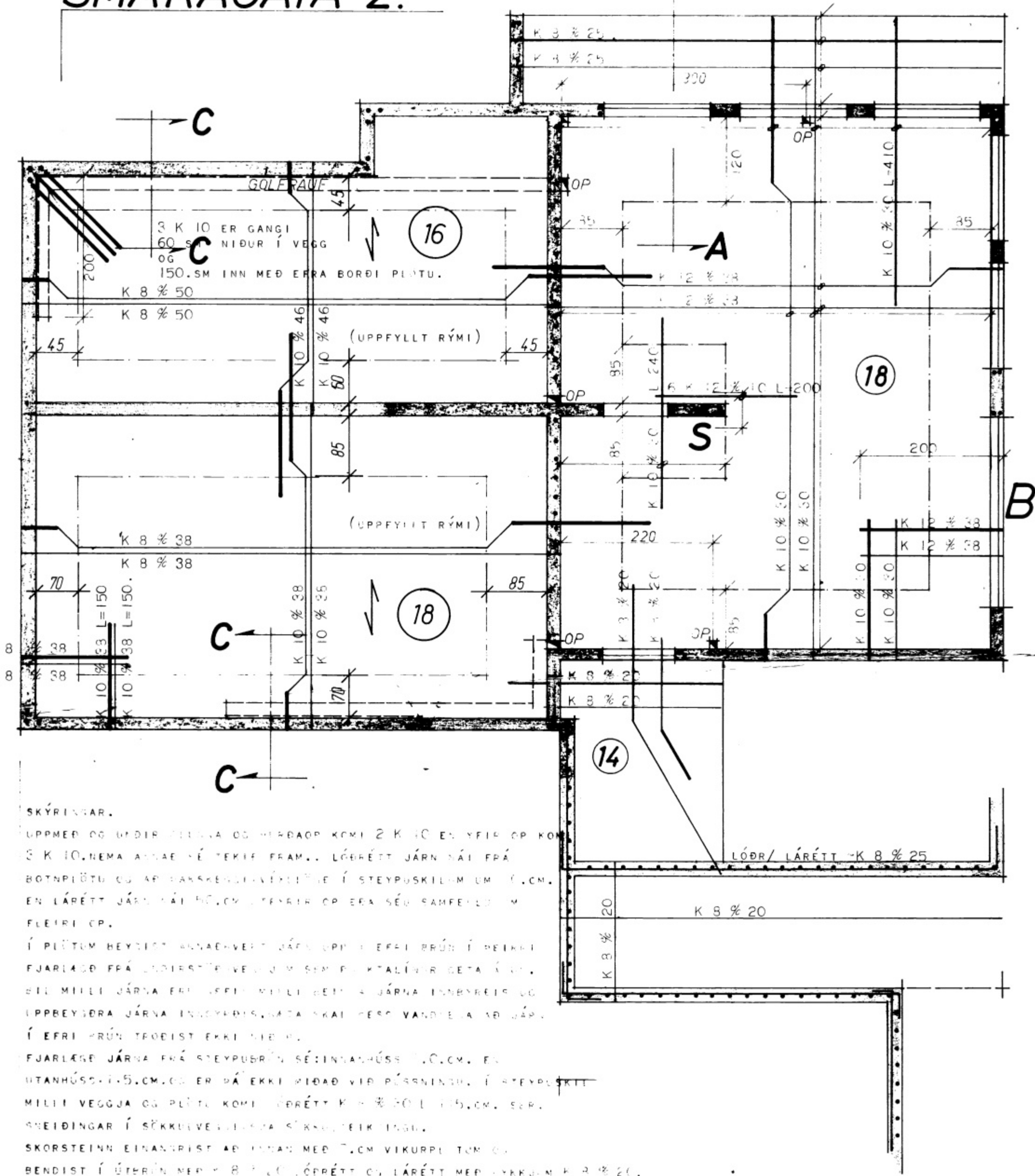


SMÁRAGATA 2.

5827



- MERKINGAR.
- NEDSTA JÁRNLAG Í F.
 - JÁRN Í EFRA BORDI PLÖTU.
 - JÁRN Í NEDRA BORDI PLÖTU.
 - UPPEYGGJUR BYRJA.
 - PLÖTUDYKKT Í CM.

C-C. 1:20.

SKÝRINGAR.
 UPPMÆÐ OG UNDIRRITUN OG HERBAÐAR KOMU 2 K 10 EN YFIR OP KOMU
 3 K 10, NEMA ANNAÐ É TEFIR FRAM. LÓÐRÉTT JÁRN SÁL FRÁ
 BOTNPLÖTU OG AF HANSGEYRISLÉIÐI VEI Í STEYPUKILUM UM 10 CM.
 EN LÁRÉTT JÁRN SÁL 50 CM. TEFIR OP EGA SÉU SAMFELLDUM
 FLÉIRI OP.
 Í PLÖTUM BEYDIST AÐNAÐVEIT JÁRN UPP Í EFRI BRÚN Í ÞEKKI
 FJARLAGE FRÁ UNDIRSTRI VEGGI M SEM FJALTALÍÐUR BETA Í 10.
 BIL MÍLLI JÁRNA ERI EFRI MÍLLI BETA Á JÁRNA INNBYRIS OG
 UPPEYGGJUR JÁRNA INNSYRIS. ÞAÐA SKAL HERS VANDUÐA AÐ JÁRN
 Í EFRI BRÚN TRÓDIST EKKI MÍLLI.
 FJARLAGE JÁRNA FRÁ STEYPUBRÚN SÉDINDAHLÓSS 10 CM. EN
 UTANHLÓSS 15 CM. OG ER ÞÁ EKKI MIÐAÐ VÍÐ PÓSSNINGU. Í STEYPUKILUM
 MÍLLI VEGGJA OG PLÖTU KOMU LÓÐRÉTT K 8 $\%$ 20 L 15 CM. SER.
 RHEIÐINGAR Í SÖKKUVEIÐI. ÞAÐA SKAL HERS VANDUÐA AÐ JÁRN
 SKORSTEINN EINANDRIST AÐ HANNAÐ MÍLLI VÍÐ PÓSSNINGU. Í STEYPUKILUM
 BENDIST Í ÚTHERN MÍLLI K 8 $\%$ 20 LÓÐRÉTT OG LÁRÉTT MÍLLI LYKKJUR K 8 $\%$ 20.
 SEMENTSMAGN Í STEYPU SÉ 1 VEIÐUR 250 KG/M³ EN Í PLÖTUM 300 KG/M³.
 NOTA SKAL LÖFTLEIÐI OG VÍÐHVAÐ STEYPU SIGMÁL STEYPU SÉ 6 \times 10 CM.
 STÁL MERKT MÍLLI ER KAMPSTÁL K40. MÍLLI ER 2000 KG/CM² EN STÁL
 MERKT MÍLLI ER FLÉTT STÁL NR 17.

HÚSNÆFISMÁLASTOFN RÍKISINS.	
JÁRNÍFRI STEYPA	SÉRTEIKNING.
LOFT YFIR VÍÐHVAÐ.	VERK NR.
	2045.
	MK. 1:50. 1:20
JUNÍ 1963. Sigurður P. Kristjánsson	