

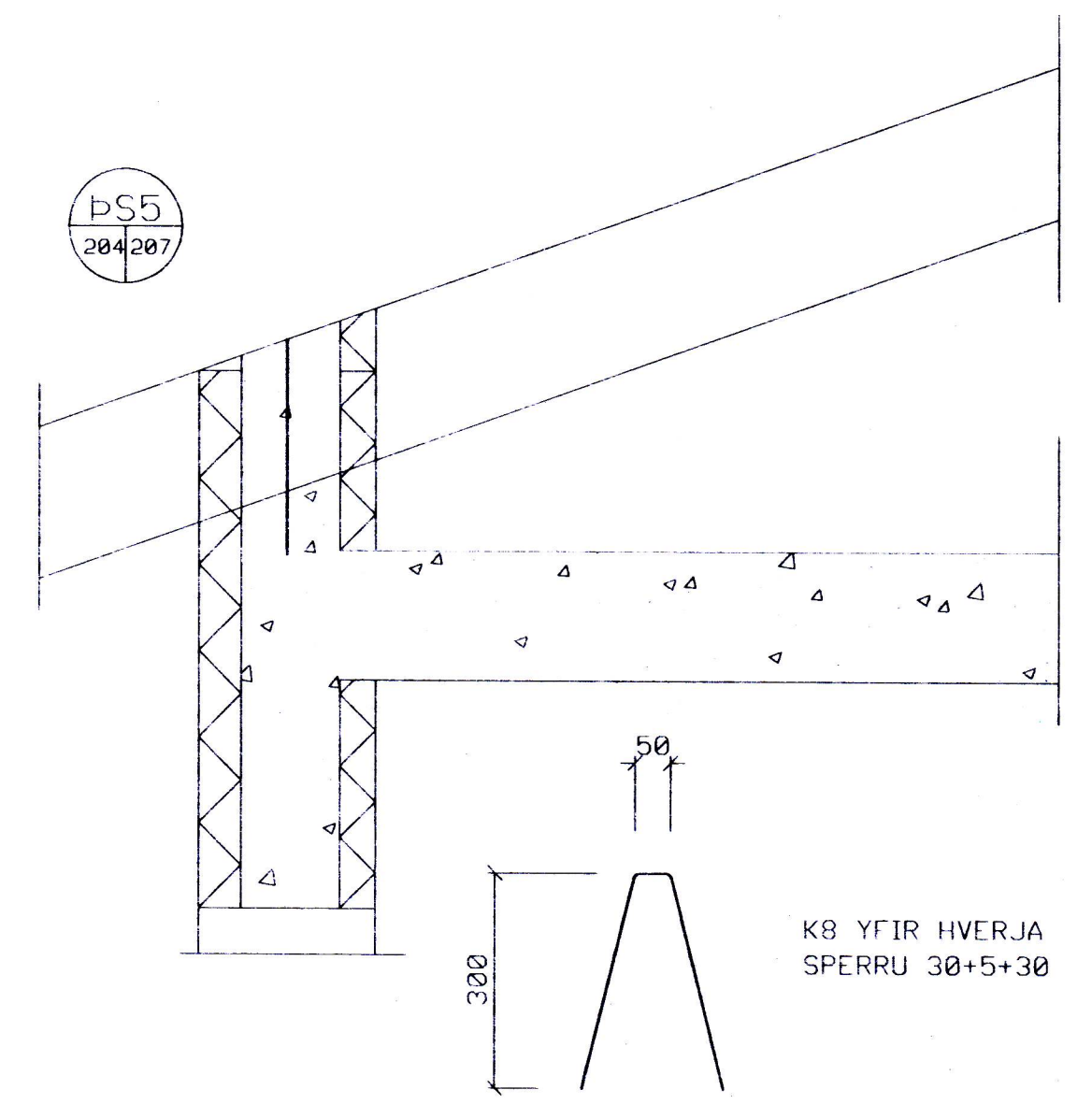
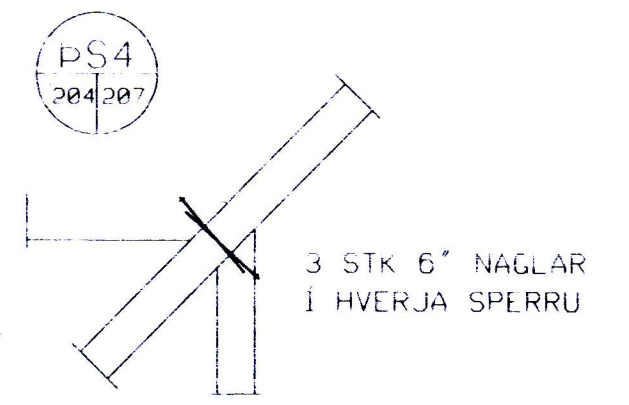
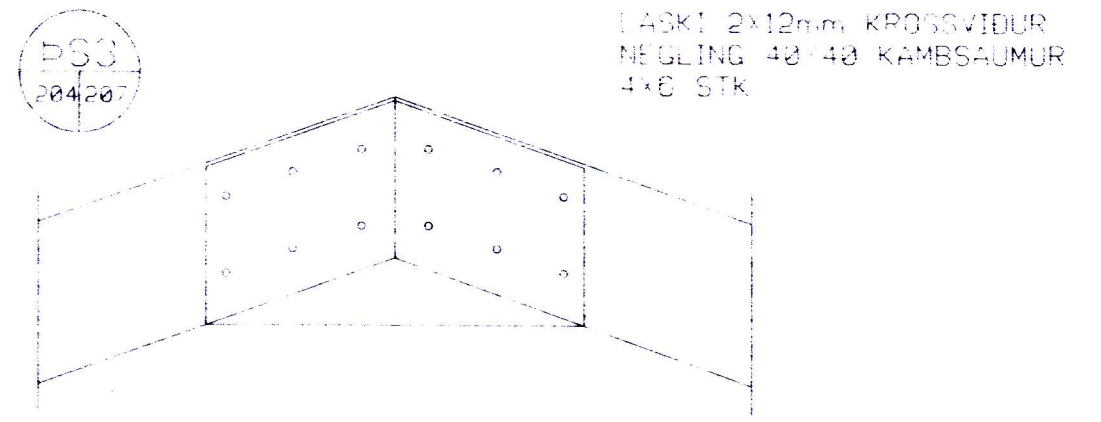
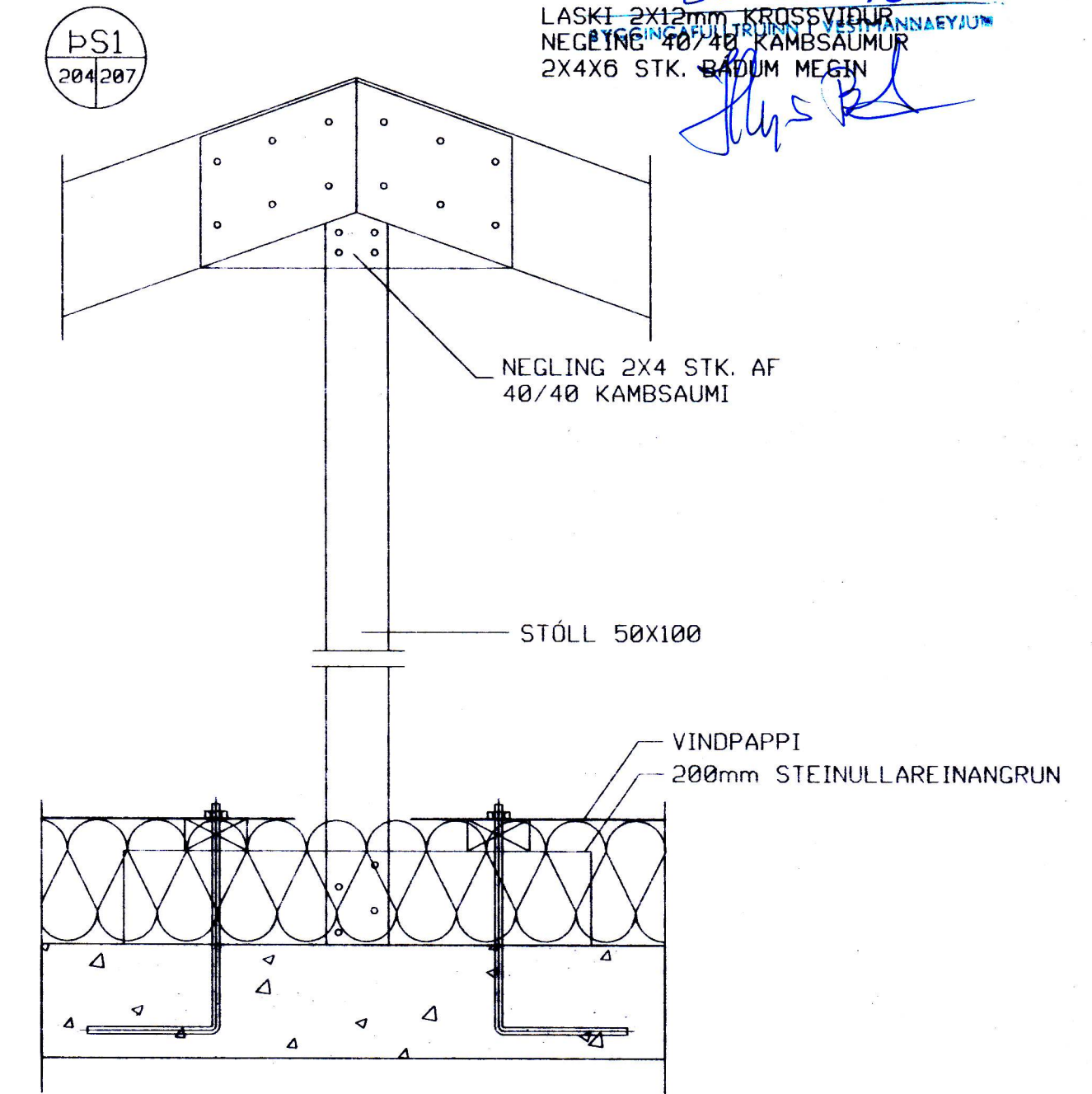
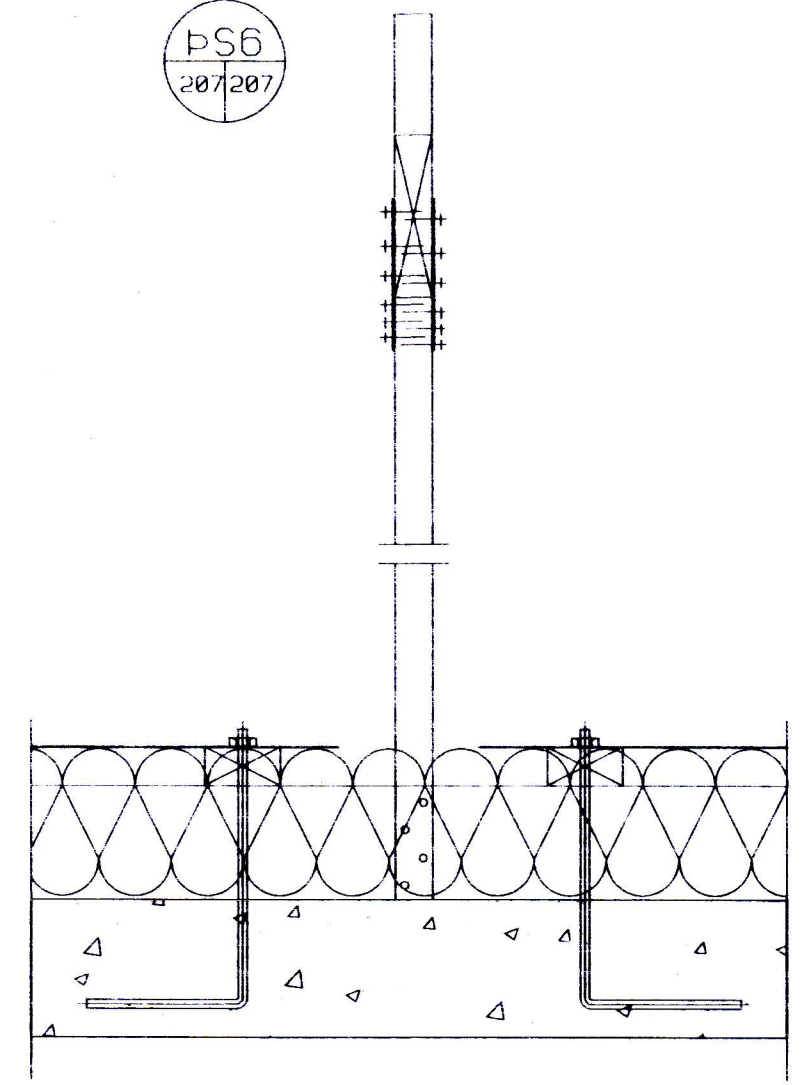
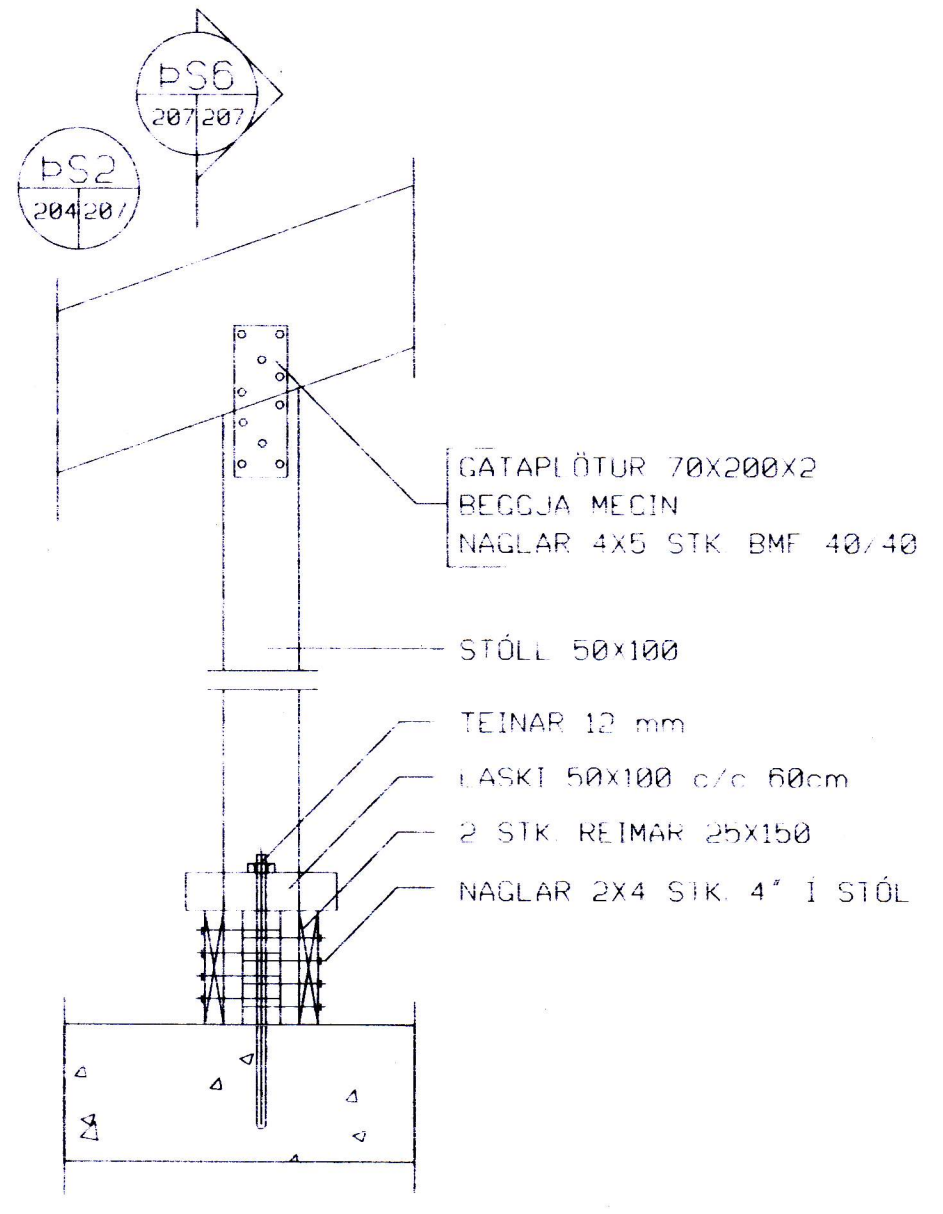
2513
5900

SAMÞYKKT I BYGGINGANEIÐ

ZS-10-95

LASKI 2X12mm KROSSVIDUR
NEGLING 40/40 KAMBSAUMUR
2X4X6 STK. BÄÐUM MEGIN

Handwritten signature



breyting					
breyting A	breyting C	verkheiti	SMÁRAGATA 9 VESTMANNAEYJUM	PÁLL ZÓPHÓNÍASSON TEIKNISTOFA	verk nr.9540 dags. NÓV. 95
breyting B	breyting D	verkefni	SÉRTEIKNINGAR ÞAKVIRKI	RÁÐGJAF AVERKFRÆÐIÞJÓNUSTA F.R.V.	
mælikv. 1:10	teikn. EA	hannað BB		KIRKJUGEGI 23 980 VESTMANNAEYJUM.	
				SÍMI 98-12711, 12239 TELEFAX 98-13076	telkn. nr.207 breyting