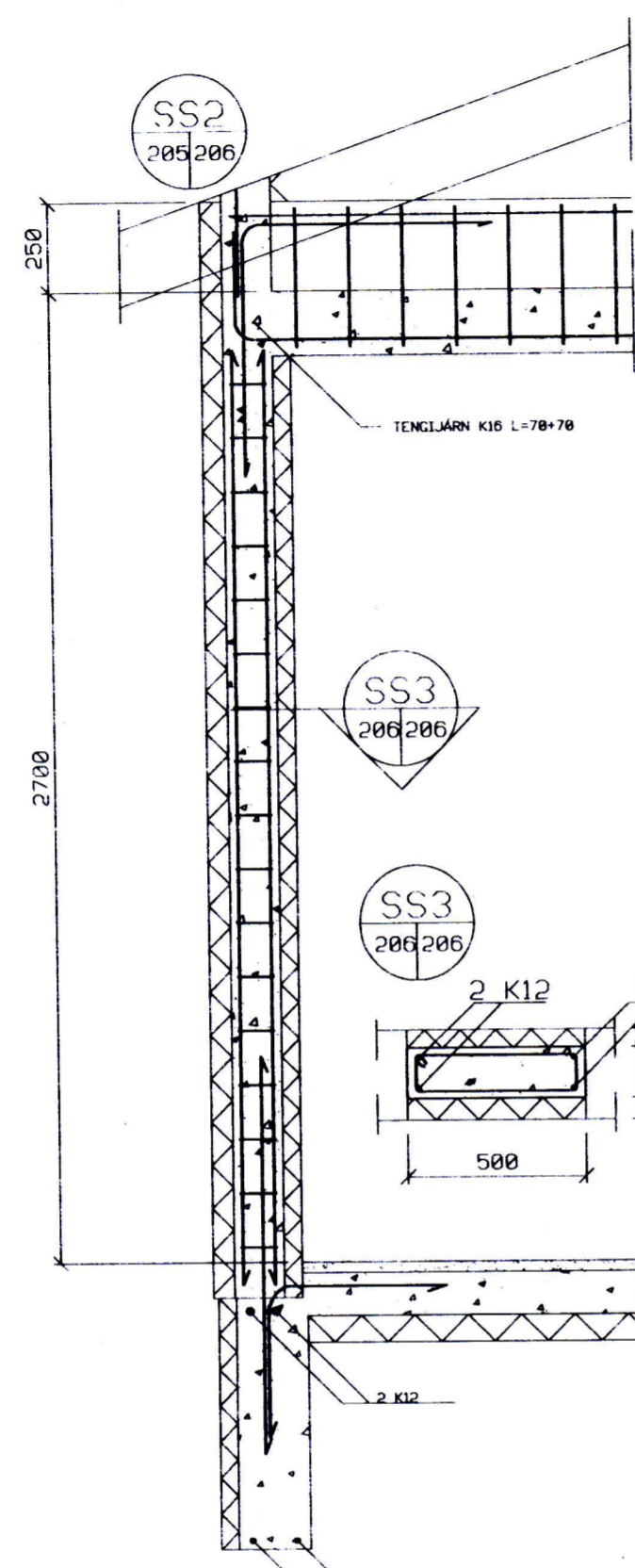
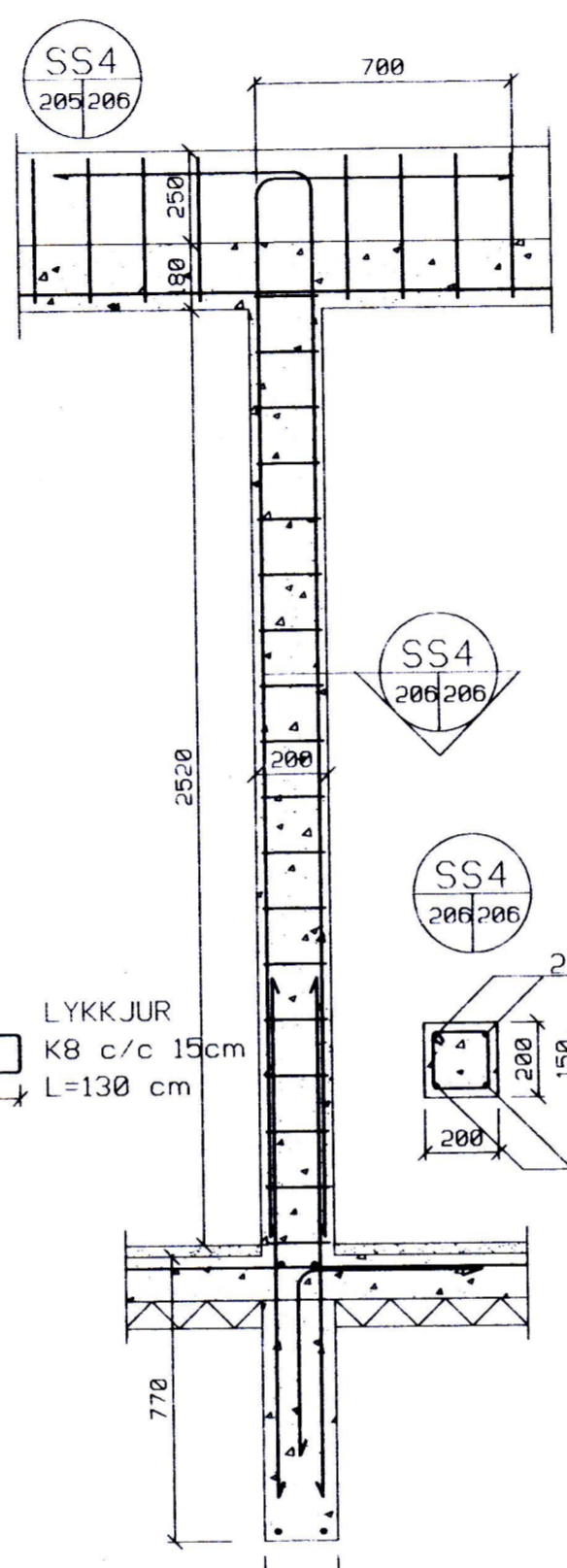


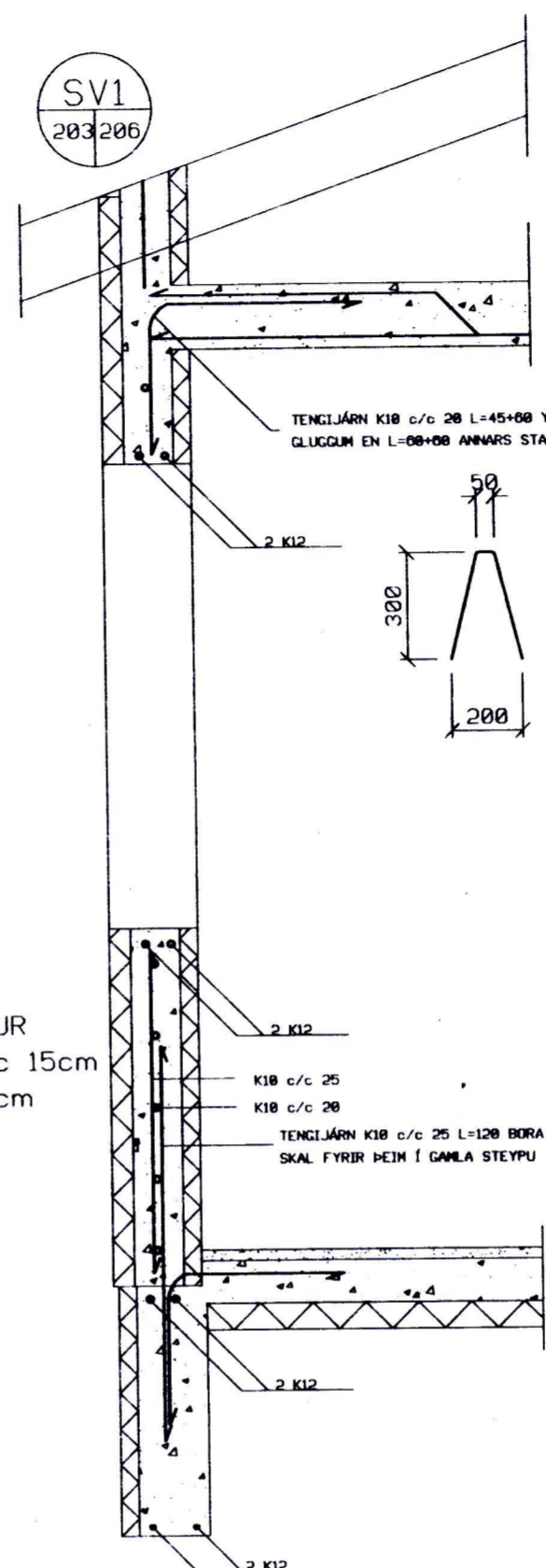
Th. B. G.



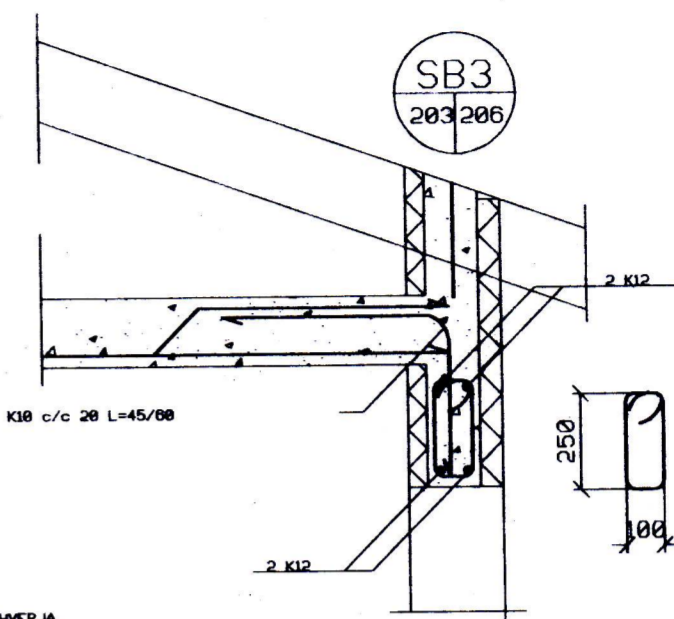
SÚLA S-2 M=1:20



SÚLA S-1 M=1:20



STEYPTUR VEGGUR M=1:20



LYKKJUR
K10 c/c 20
L=90cm

*Breytt teikning
lykkjur yfir bita.*

breyting							
breyting A	breyting C	verkheiti	SMÁRAGATA 9 VESTMANNAEYJUM	PÁLL ZÓPHÓNÍASSON TEIKNISTOFA	verk nr.9540	dags. NOV. 95	
breyting B	breyting D	verkefni	SÉRTEIKNINGAR JÁRNBEINT STEISTEYPA	RÁÐGJAFAVEKFRÉÐIPJÓNUSTA F.R.V. KIRKJUVEGI 23 900 VESTMANNAEYJUM. SÍMI 98-12711, 12239 TELEFAX 98-13076	tekn. nr.206	breyting	
mælikv. 1:20	teikn. EA	hannað BB					

C:\VERK\95\251095\251095.DWG