

512

### STEINSTEYPA

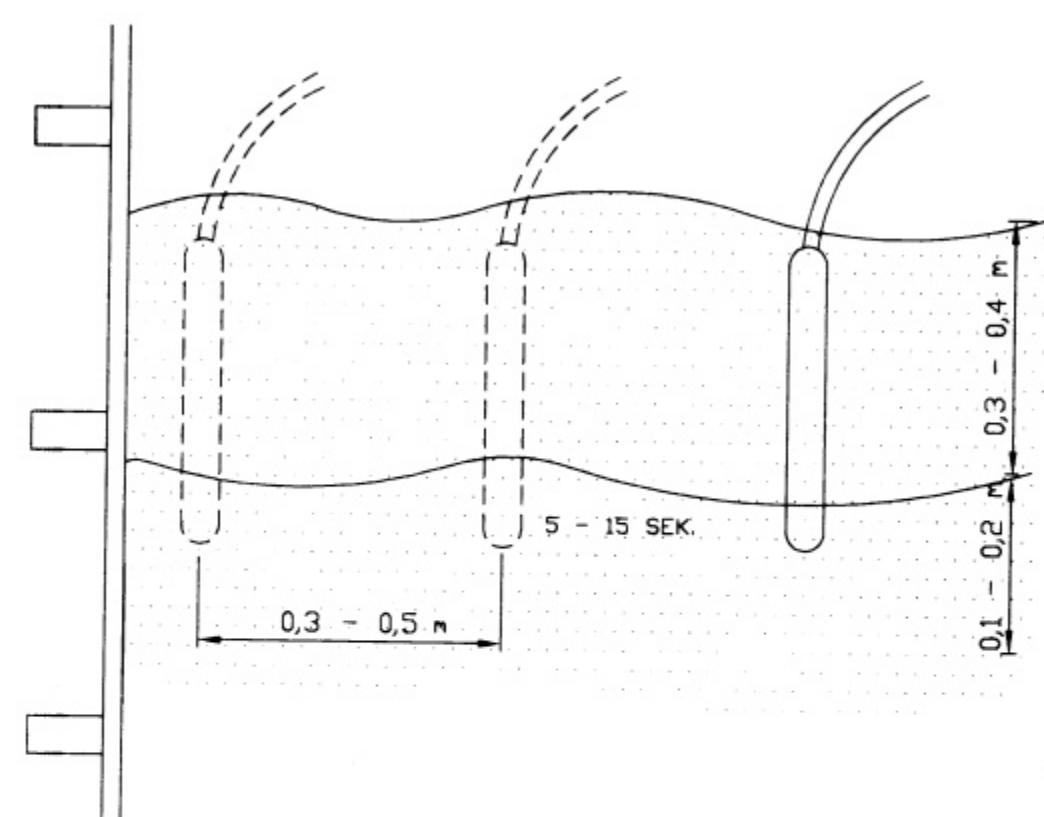
TAKMARKANIR Á NOTKUN STEYPU VIÐ ÁKVEÐIN SKILYRÐI SKV. ÍST. 10  
 EKKI MÁ NOTA LÆGRI BROTPOLSFLOKKA EN:

BROTPOLS-FLOKKUN.	
S 120	GRÓFSTEYPA T.D. ÞRIFALAG UNDIR SÖKKLA
S 160	MANNVIRKI, SEM ÞURFA EKKI AÐ PÓLA VEDRUN EÐA ERU VARIN MEÐ VEDURPÓLNUM KLÆÐNINGUM (MÓRHÚBUN TELST EKKI FULLNÆGJANDI)
S 200	MANNVIRKI, SEM EIGA AÐ PÓLA VENJULEGA VEDRUN
S 250	MANNVIRKI, SEM VERÐA FYRIR EINHLEIÐA VATNS-ÞRÝSTING EÐA ÁHRIFUM FRÁ TÆRANDI VÖKVUM.

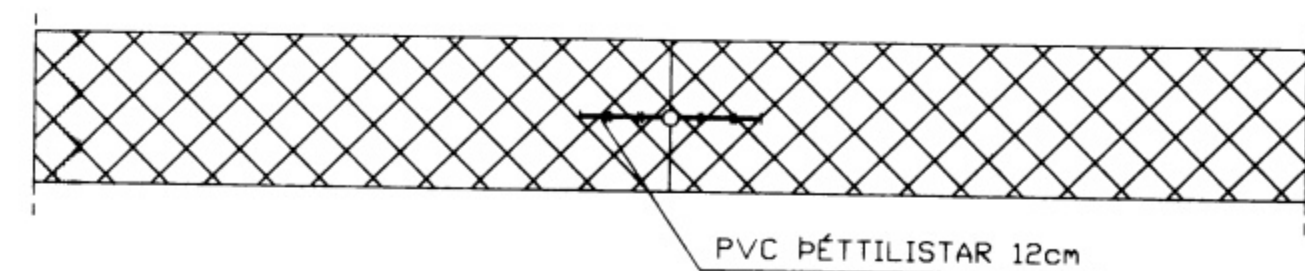
SIGMÁL STEYPU SKAL VERA 5 - 10 cm  
 Í ALLA STEYPU SKAL BLANDA LOFTBLENDI ÞANNIG, AÐ LOFT-  
 INNIHALD VERÐI MINNST 4,5%  
 HÁMARKS KORNASTÆRÐ 38 mm  
 ALLA STEYPU SKAL TITRA Í MÓTUN, SJÁ SKÝRINGAMYND.

STEYPU SKAL DREIFA Í MÓTIN EINS JAFNT OG FREKAST  
 ER KOSTUR. VEGGI SKAL STEYPA Í LÁRÉTTUM LÖGUM, SEM  
 EKKI ERU ÞYKKARI EN 30 - 40 cm AÐ JAFNABI SKAL  
 FYRST STEYPA VIÐ HORN.

STEYPA SKAL VARIN ÞORNUN Í MINNST 7 DAGA



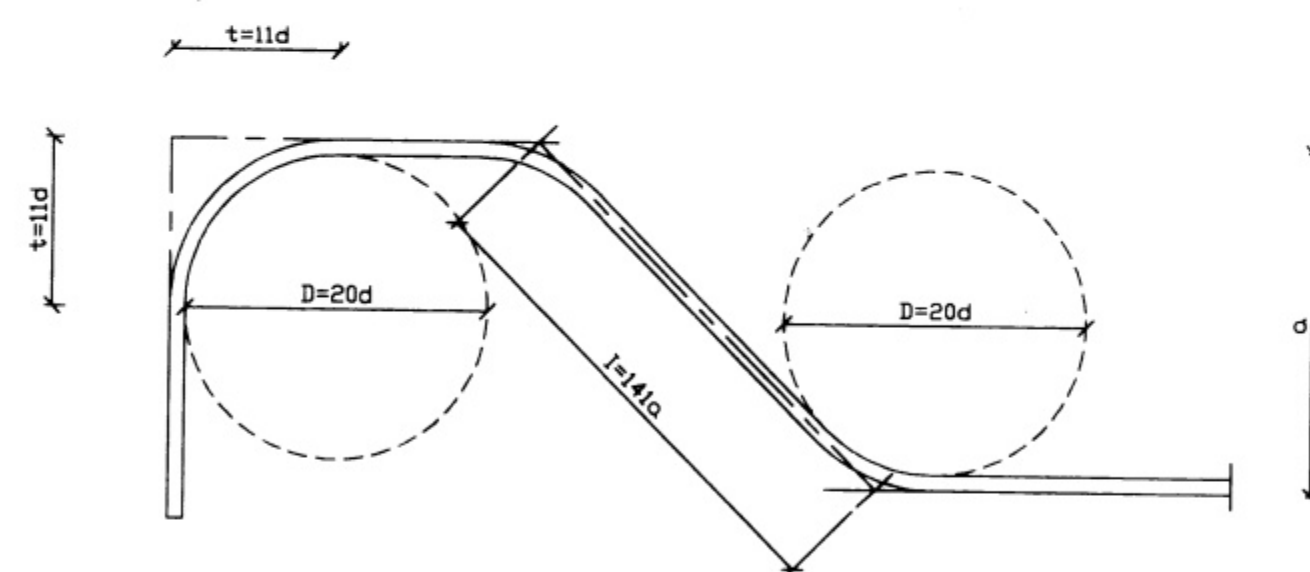
SKÝRINGAMYND: TITRUN STEYPU Í VEGG



STEYPU SKIL

### JÁRNBENDING

BEYGJUR OG SAMSEYTI

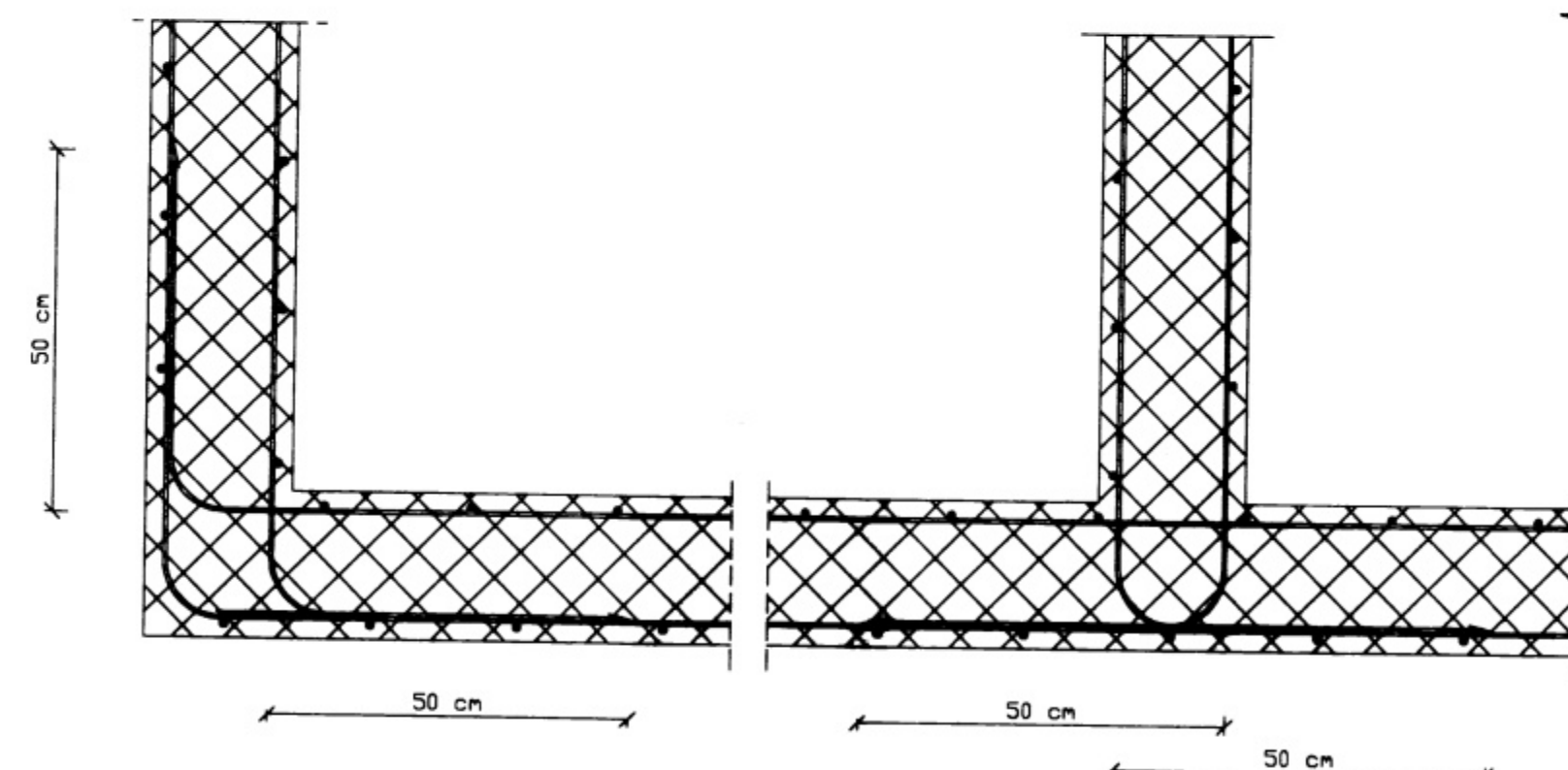
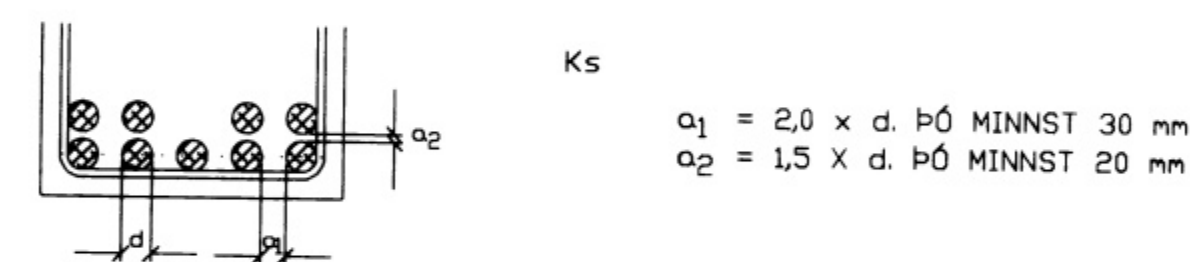


### KAMBSTÁL KS - 40

GEFIN MÁL Á JÁRNUNUM ERU UTANMÁL SBR. SKÝRINGARMYNDIR.  
 KRINGUM GLUGGA KOMI 2 K12 ER NÁI 50 cm ÓT FYRIR OP,  
 NEMA ÞEGAR OP ER YFIR 2 m ÞÁ KOMI 3 K12 EÐA SKV. SÉRTEIKN.  
 EINFÖLD JÁRNAGRIND Í ÚTVEGGJUM K10 c/c 30cm LÁRÉTT  
 OG K10 c/c 30cm LÖBÉTT  
 EINFÖLD JÁRNAGRIND Í INNVEGGJUM K10 c/c 25cm LÁRÉTT  
 OG K10 c/c 30cm LÖBÉTT

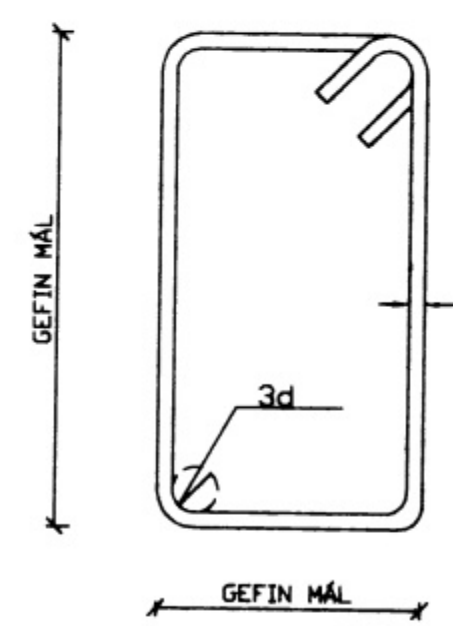
ÞVERMÁL JÁRNS. d	mm	8	10	12	16	20	25
ÞVERMÁL BEYGJUHRINGS D	cm	16	20	24	32	40	50
t=11d	cm	8,6	11	13,2	17,6	22	27,5
VÍXLUNARLENGD Í SAM- SKEYTUM	cm	35	40	50	65	80	100
ÖLL JÁRN VÍXILLOGB MEÐ ÞEINUM ENDUM							
SKEYTI JÁRNA Í PLÖTUM: Í PLÖTUM SKAL EKKI SKEYTI MEIRA EN ÞRÍÐJA HVERT JÁRN Í SAMA ÞVERSNIDI FJARLÆGD MILLI SKEYTI-ÞVER- SNIDA SE EKKI MINNI EN 40d.							

### MILLIBIL JÁRNA Í BITUM



LAGNING LÁRÉTTRA JÁRNA UM HORN Í VEGGJUM M=1:10

BENDISTÁL MEKKT K ER KAMBSTÁL Ks 40 LÁGMARKSSKRIDMÖRK 4000 kg/cm<sup>2</sup>  
 BENDISTÁL MEKKT KS ER KAMBSTÁL Ks 405 LÁGMARKSSKRIDMÖRK 4000 kg/cm<sup>2</sup>  
 BENDISTÁL MEKKT R ER SLÉTT STÁL St.37 LÁGMARKSSKRIDMÖRK 2300 kg/cm<sup>2</sup>



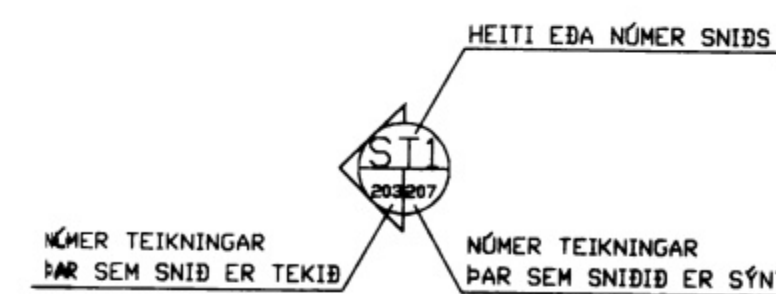
GJARÐIR: STÁL St.37 (R) OG  
 KAMBSTÁL Ks 40s (KS)

### FJARLÆGD JÁRNA FRÁ STEYPUYFIRBORDI

BYGGINGARHLUTAR AÐSTÆÐUR	FJARLÆGD JÁRNA FRÁ STEYPUYFIRBORDI NEMA SÉRTEIKN. SÝNI ANNAD.		
	PLÖTUR OG VEGGJA mm	BITAR mm	STODIR mm
INNANHÖSS, ÞAR SEM RAKI ER LÍTILL	15	20	25
UTANHÚS EÐA Í JÖRÐ OG ANNARS STADAR, ÞAR SEM RAKI ER MIKILL.	20	25	30
ÞAR SEM SJÓRÖK ER AÐ RÁÐI EÐA HETTA Á JARÐ- VEGSÝRUM.	40	50	50
ÞAR SEM STEYPT ER BEINT AÐ JARÐVEGI.	50	50	50

JÁRN SKAL HALDID Í RÉTTRI FJARLÆGD FRÁ MÓTUM, MEÐ ÞAR TIL  
 GERÐUM KUBBUM, T.D. ÓR STEYPU EÐA HARÐPLASTI.  
 JÁRNUM Í EFRRI BRÚN PLÖTU SKAL HALDID Á SÍNUM STAÐ MEÐ ÞAR  
 TIL GERÐUM STÓLUM.

- TÁKNAR AÐ JÁRN SEM LIGGJA Í ÞESSA STEFNU  
LEGGJA UNDIR Í NEDRI BRÚN EN OFAN Á Í  
EFRRI BRÚN PLÖTU.
- MÓTTA 120x120 K10 c/c 25cm Í B. Á. Í EFRRI BRÚN
- GAT TEKID Í PLÖTU
- TEKID ÓR VEGGJUM



HEITI EÐA NÚMER SNIDS  
 NÚMER TEIKNINGAR  
 ÞAR SEM SNID ER TEKID  
 NÚMER TEIKNINGAR  
 ÞAR SEM SNID ER SÝNT