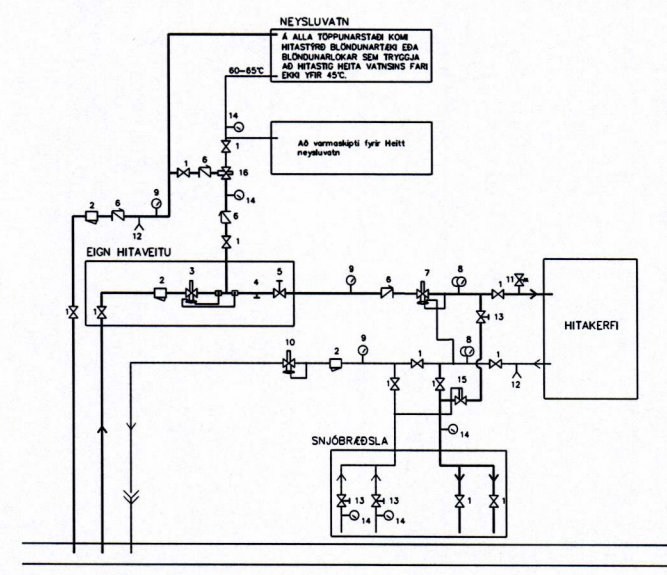
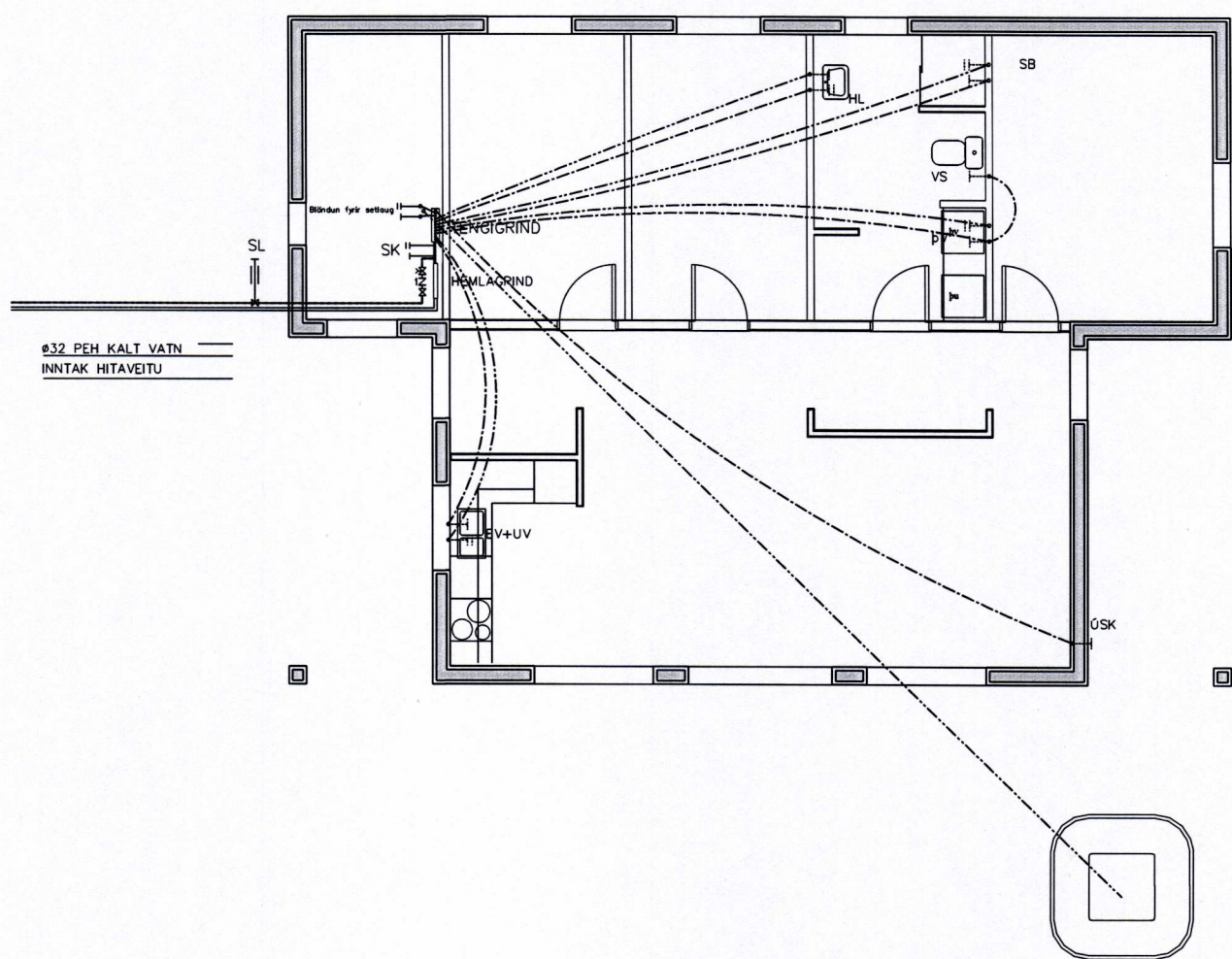


SAMPYKKT AF BYGGINGARFULLTRÚA  
 28. MAR. 2012  
 BYGGINGARFULLTRÚINN Í VESTMANNAEYJUM

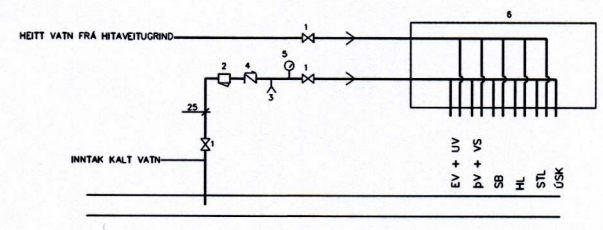


- 1 KÚLULOki
- 2 SIA
- 3 HEVILL
- 4 TÈ TIL AÐ MÆLA VATNSSKAMMT
- 5 HÖFUÐLOki HITAKERFI
- 6 EINSTREYMSLOki
- 7 ÞRÝSTJAFNARI
- 8 HITÁ- OG ÞRÝSTINGSMÆLIR
- 9 ÞRÝSTINGSMÆLIR
- 10 MÓTSTÖÐULOki
- 11 ÖRYGGISLOki
- 12 TÆMILOki
- 13 STILLILOki
- 14 HITAMÆLIR
- 15 HITASTYRÐUR LOki, INNSPÝTING SNJÖBRÆÐSLU
- 16 BLÖNDUNARLOki FYRIR HEITT NEYSLUVATN STILLIST Á 60-65°C

SKÝRINGAR:

NEYSLUVATNSLAGNIR ERU Ø16 PEX PLASTRÖR Í 20/25 FÖÐURRÖRI (RÖR Í RÖR) NEMA BAÐKAR, STURTA OG SETLAUG Ø20 PEX PLASTRÖR LÖGD Í STEYPTA PLÖTU. FYLGJÁ SKAL LEIÐBEINGINGUM, Á RB-BLADI, Rð (53).001, VÍÐ LAGNINGU OG FRÁGANG. NOTA SKAL VIÐURKENNT OG VOTTAÐ NEYSLUVATNSLAGNAEFNI, BÆÐI RÖR, TENGISTYKKI OG TENGIDÓSIR. TENGISTYKKI SKULU VERA VOTTUÐ TIL NOTKUNAR MEÐ VIÐKOMANDI RÖRUM OG VERA AFSINKUNARÞÖLIN MESSINGTENGI. FÆÐIRÖR SKAL DRAGA Í FÖÐURRÖR ÁÐUR EN STEYPT ER. ENDUM Á FÖÐUR- OG FÆÐIRÖRUM SKAL LOKA ÞANNIG AÐ TRYGGT SE AÐ STEYPA OG ÖHREININDI KOMIST EKKI INN Í RÖRIN. RÖRIN SKAL FESTA VEL VIÐ JÄRNAGRIND Í PLÖTU MEÐ KAPALBÖNDUM OG SKAL MESTA FJARLÆGD Á MILLI FESTINGA VERA 1-1,5 m, ÞRJÁR FESTINGAR SKAL SETJA Á BEYGJUR. BEYGJURADIUS Á RÖRUM SKAL VERA STÆRRI EN 5 x YTRA ÞVERMÁL PÍPU. LAGNIR SKAL ÞRÝSTIPRÖFA ÁÐUR EN STEYPT ER SKV. LEIÐBEINGINGUM RB.

TENGIRIND - NEYSLUVATN



- 1 KÚLULOki
- 2 SIA
- 3 TÆMILOki
- 4 EINSTREYMSLOki
- 5 ÞRÝSTINGSMÆLIR
- 6 DEIUGRIND NEYSLUVATNS (RÖR Í RÖR)

MERKINGAR:

- HL MERKIR HANDLAUG
- SV ..... SKOLVASKUR
- EV ..... ELDNÚSVASKUR
- UV ..... UPPÞVOTTAVÉL
- ÞV ..... ÞVOTTAVÉL
- SB ..... STEYPIBÁÐ
- BK ..... BAÐKAR
- VS ..... VATNSSALERNI
- SK ..... SKOLKRANI
- ÚSK ..... ÚTISKOLKRANI (FROSTFRIR)
- SL ..... SPINDULLOKI
- STL ..... SETLAUG
- KS ..... KÆLSKÁPUR

----- HEITT NEYSLUVATN  
 ----- KALT NEYSLUVATN



Skólavegur 41 Vestmannaeyjum	<b>TÆKNIPJÓNUSTA SÁ ehf</b> HAFNARGATA 60 230 KEFLAVÍK S: 421-5105	
Neysluvatnslagnir Grunnmynd Tengigrind	hannað SÁ	teiknað GG
SGURBUR ASGRÍMSSON KT: 161161-2929 MTFI	yfirfarið SÁ	dags 27.03.2012
	mkv. 1:50	nr. 776152

TÖLVUHEITIL