

STEINSTEYPA

UM SEMENT OG STEINSTEYPU GILDA STAÐLARNIR
ÞJÓÐARSKJAL MEÐ ÍST EN 1992 EROCODE 2:
IST. EN 1992-1-1: 2004/NA:2010
IST. EN 1992-1-2: 2004/NA:2010
ENV 13670
TAKMARKANIR Á NOTKUN STEYPU VIÐ ÁKVEÐIN SKILYRÐI SKV. ENV 206-1
EKKI MÁ NOTA LÆGRI BROTPOLSFLOKKA EN:

BROTÞOLS-FLOKKUN.	
C 15	GRÓFSTEYPA T.D. ÞRIFALAG UNDIR SÖKKLA
C 30	MANNVIRKI, SEM ÞURFA EKKI AÐ ÞOLA VEÐRUN EDA ERU VARIN MEÐ VEÐURÞOLNUM KLÆÐNINGUM (MÚRHÚÐUN TELST EKKI FULLNÆGJANDI)
C 35	VEGGIR OG MANNVIRKI, SEM EIGA AÐ ÞOLA VENJULEGA VEÐRUN - ÚTVEGGIR
C 35	PLÖTUR OG MANNVIRKI, SEM VERÐA FYRIR EINHLIDA VATNSÞRYSTING EDA ÁHRIFUM FRÁ TÆRANDI VÖKNUM.

SIGMÁL STEYPU SKAL VERA 5-10cm

Í ALLA STEYPU SKAL BLANDA LOFTBLENDI ÞANNIG, AÐ LOFT-INNIHALD VERÐI MINNST 6-8%

HÁMARKS KORNASTÆRÐ Í JÁRNBUNDNUM VEGGJUM 19 mm OG Í PLÖTUM 32mm

VATNS-/SEMENTSHLUTFALL < 0.55

ALLA STEYPU SKAL TITRA Í MÓTUN, SJÁ SKÝRINGAMYND.

STEYPU SKAL DREIFA Í MÓTIN EINS JAFNT OG FREKAST ER KOSTUR, VEGGI SKAL STEYPA

Í LÁRÉTTUM LÖGUM, SEM EKKI ERU ÞYKKARI EN 30 - 40 cm AÐ JAFNAÐI SKAL FYRST STEYPA VIÐ HORN.

STEYPA SKAL VARIN ÞORNUN Í MINNST 7 DAGA

JÁRNBENDING:

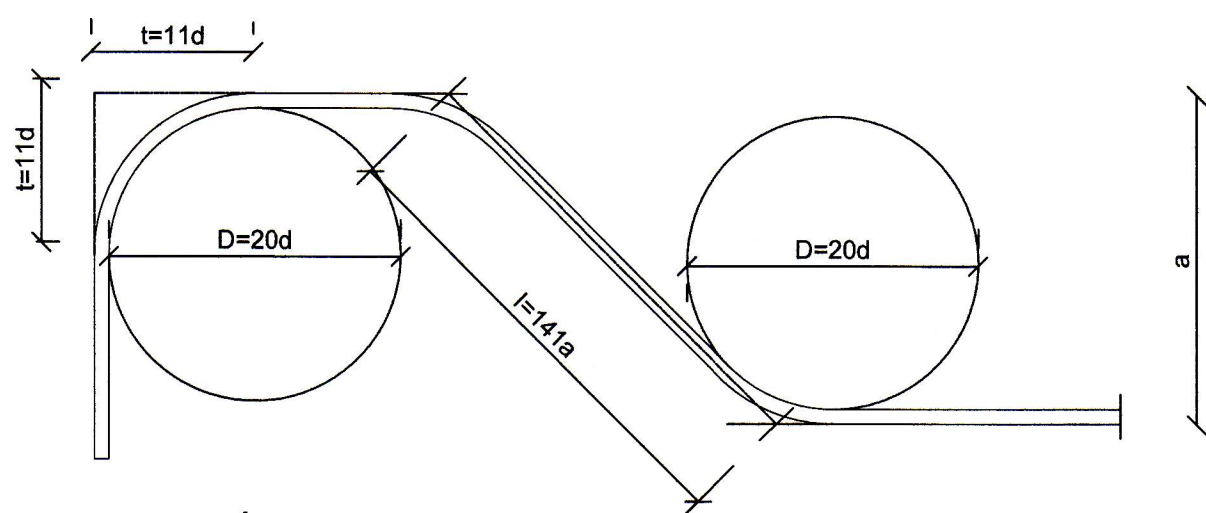
ÞJÓÐARSKJAL OG FS ENV 1994-1-1:1992 EROCODE 4:

BENDISTÁL MERKT K ER KAMBSTÁL Ks 40 LÁGMARKSFLÖTSTYRKU 400 MPa

BENDISTÁL MERKT KS ER KAMBSTÁL Ks 405 LÁGMARKSFLÖTSTYRKU 400 MPa

BENDISTÁL MERKT R ER SLÉTT STÁL ST. 37 LÁGMARKSFLÖTSTYRKU 400 MPa

BEYGJUR OG SAMSKEYTI:

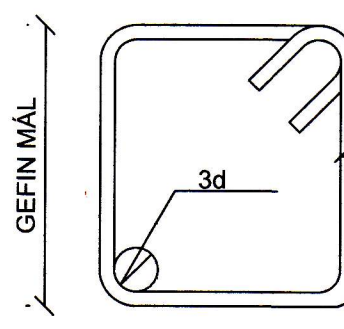


KAMBSTÁL KS - 40

GEFIN MÁL Á JÁRNUNUM ERU UTANMÁL SBR. SKÝRINGARMYNDIR.

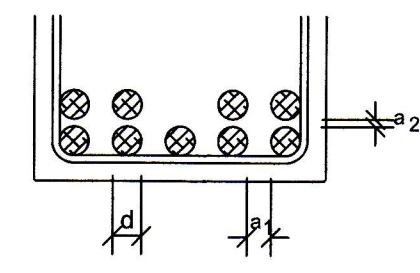
ÞVERMÁL JÁRNS. d	mm	8	10	12	16	20	25
ÞVERMÁL BEYGJUHRINGS D	mm	160	200	240	320	400	500
l=11d	mm	86	110	132	186	220	275
VIXLUNARLENGD Í SAM-SKEYTUM	cm	350	400	500	650	800	1000
ÖLL JÁRN VIXILLÖGÐ MEÐ BEINUM ENDUM							
SKEYTI JÁRNA Í PLÖTUM:	Í PLÖTUM SKAL EKKI SKEYTI MEIRA EN ÞRÍÐJA HVERT JÁRN Í SAMA ÞVERSNÍÐI FJARLÆGD MILLI SKEYTI-ÞVERSNIDA SÉ EKKI MINNI EN 40d.						

GJARÐIR:



STÁL S1.37 (R) OG KAMBSTÁL Ks 40s (KS)

MILLIBIL JÁRNA Í BITUM



a = 2,0 x d. ÞÓ MINNST 30 mm
a₂ = 1,5 x d. ÞÓ MINNST 20 mm

FJARLÆGD JÁRNA FRÁ STEYPUYFIRBORDI

BYGGINGARHLUTAR, AÐSTÆÐUR	FJARLÆGD JÁRNA FRÁ STEYPUYFIRBORDI NEMA SÉRTEIKN. SÝNI ANNAÐ.		
	PLÖTUR OG VEGGJA mm	BITAR mm	STODIR mm
INNANHÚSS, ÞAR SEM RAKI ER LÍTILL	20	20	25
UTANHÚS EDA Í JÖRÐ OG ANNARS STAÐAR, ÞAR SEM RAKI ER MIKILL.	30	30	35
ÞAR SEM SJÓROK ER AÐ RÁÐI EDA HÆTTA Á JARÐ-VEGSÝRUM.	40	50	50
ÞAR SEM STEYPT ER BEINT AÐ JARÐVEGI.	50	50	50

JÁRN Í VEGGJUM:

150 mm VEGGUR K10 c/c 300 mm í miðjum vegg og í báðar áttir, + nema annað sé tekið fram.

200 mm VEGGUR K 10 c/c 200mm í miðjum vegg og í báðar áttir, + nema annað sé tekið fram.

200 mm KJALLARAVEGGUR k10 c/c 250mm í báðar áttir, # (tvöföld járngrind)

SÉ EKKI ANNAÐ TEKIÐ FRAM KOMI 2 K12 UPP MEÐ UNDIR OG YFIR

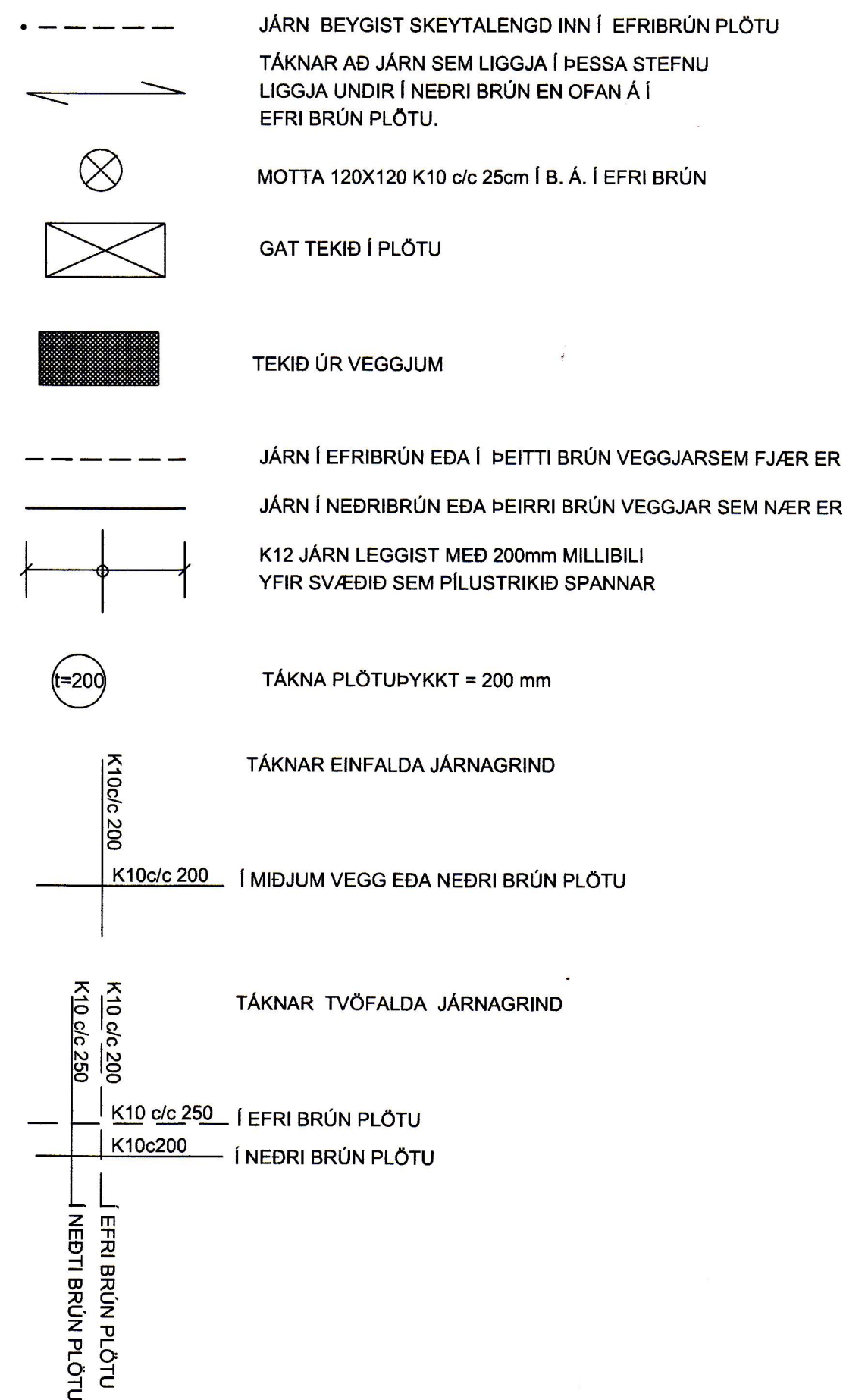
DYR OG GLUGGA SEM NÁI AÐ MINNSTA KOSTI 600 mm ÚT FYRIR OP

SAMA GILDIR FYRIR ÖLL OP STÆRRI EN 400 mm Á KANNT

SÉ BIL Á MILLI OPA MINNA EN 3x VEGGÞYKKT SKALK LYKKJUBENDA MILLI

OPA MEÐ SEMA MILLIBILI OG OG JÁRNASTÆRÐ OG ÞVERSNÍÐIÐ Í KRING

JÁRNBENDING Á TEIKNINGUM:



ALMENNT

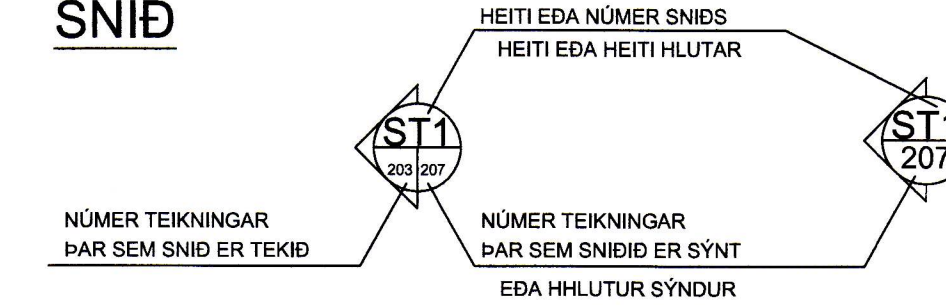
SKÝRINGAR Á TÁKNUM:

ÖLL MÁL Á GRUNNMYNDUM ERU Í cm
ÖLL MÁL Á SÉRTEIKNINGUM ERU Í mm
HÆÐIR ERU Í METRUM, STAÐBUNDNU HÆÐAKERFI

00,00 TÁKNAR HÆÐ 0,00 Í SNIDMYND

00,00 TÁKNAR HÆÐ 0,00 Á LÁRÉTTUM FLÖTUM

SNID



GRUNDUN

GRUNDUN SAMKVÆMT ÞJÓÐARVIÐAUKUM VIÐ ÍST EN 1997. EROCODE 7
ÍST EN 1997.1:2004/NA:2010

GRUNDAÐ ER Á ÞJANADRI FYLLINGU
MESTA ÁLAG Á UNDIRSTÖÐU ER MINNA EN 0,30 MN/m²

TAKA SKAL ÞJÓPPUNARPRÓF ÞAR SEM ÞESS ER KRAFIST OG SKAL HLUTFALL E1 / NE2 < 2,4
OG E2 > 120MP

TIMBURVIRKI:

LÍMTRÉ

LÍMTRÉ Í BURÐAVIRKI SKAL VERA L40 SKV. DS 413.

MEÐ ÞJÓÐARVIÐAUKA VIÐ ÍST EN 1995 EROCODE 5.

ÍST EN 1.1:2005/NA:2010

ÍST EN 1.2:2004/NA:2010

TIMBUR Í ÞAKI

TIMBUR Í ÞAKI SKAL VERA Í STYRKLEIKAFLOKKI K18(T18) SKV. DS 413 2003.

FÚAVÖRN TIMBURS Í ÚTVEGGJAKLÆÐNINGU

ALLT SEM ER Í SNERTINGU VIÐ STEINSTEYPU Í ÚTVEGGJUM OG ÞAKFRÁGANGI, SKAL FÚAVERJA MEÐ ÞRYSTIGAGN-VÖRN MEÐ VIÐURKENNDUM EFNUM OG AÐFERÐUM. TIMBRID SKAL UPPFYLLA KRÖFUR AB FÚAVARNARFLOKKS SAMKVÆMT STAÐLINUM ÍST INSTA 140

STÁLVIKRI:

HEITSINKHÚÐUN

HEITSINKHÚÐUN SKAL FRAMKVÆMA Í SAMRÆMI VIÐ SS 3583 EDA SAMBÆRILEGAN STAÐAL Á VIÐ ALLAR STÁLFASTINGAR

SAUMUR

SAUMUR SKAL VERA KVADRÁTISKUR SAUMUR, HEITSINKHÚÐAÐUR.

SAUMUR SKAL UPPFYLLA KRÖFUR SKV. DS413

FJARLÆGD MILLI NAGLA 8XD ÞVERMÁL NAGLA

FESTIJÁRN

STÖÐLUD FESTIJÁRN Í ÞAKI SKULU VERA ÚR SINKHÚÐUÐU STÁLI.

STÁL HAFI KARAKTEÍVÍSK NEDRI FLÖTMÖRK 250N/mm²

LÁGMARKSÞYKKT SINKHÚÐAR SÉ 275 g/m²

ÖLL MÁL ERU Í MILLIMETRUM NEMA HÆÐARKVÓTAR. EKKI SKAL MÆLT AF REIKNINGUM. ÖLL UPPGEFIN MÁL SKAL SANNNREYNA Á STAÐNUM.

UM STÁL GILDIR ÍST DS 412 1998 OG FS ENV 1993-1-1:1992 STÁL ER Í FLOKKI Fe 360c

RÆR SKV. DIN 934-8.8

BOLTAR, RÆR, SKINNUR OG ANNAÐ STÁL SKULU VERA HEITGALVANISERUÐ

UM STÁL GILDIR VIÐAUKAR VIÐ ÍST EN 1995 EROCODE 3.

ÍST EN 1993.1.1: 2005/ NA:2010

ÍST EN 1993.1.2: 2005/ NA:2010

ÁLAGSFORSENDUR:

NOTÁLAG

ÁLAGSTILHÖGUN ER Í SAMRÆMI VIÐ ÍST-DS410, FS ENV 1991-1:1994
FS ENV 1991-2:1995 OG ÞJÓÐARSKJÖL STAÐLARÁÐS ÍSLANDS.

NOTÁLAG Á GÖLF	2,0 kN/m ²
NOTÁLAG SVÁLIR	4,0 kN/m ²
NOTÁLAG STIGA, PALLAR	4,0 kN/m ²
AUKANOTÁLAG VEGNA LÉTTRA VEGGJA	1,0 kN/m ²

VINDÁLAG

VINDÁLAG REIKNAST SAMKVÆMT FS ENV 1992-4:1995

ÁSAMT ÞJÓÐARSKJALI STAÐLARÁÐS ÍSLANDS.

GRUNNGILDI VINDHRADA ER 35.5 M/S ÁSAMT TILHEYRANDI

FORMSTÖDLUM EDA 2,0 kN/m²

SNJÓÁLAG

SNJÓÁLAG REIKNAST SAMKVÆMT FS ENV 1991-2-3:1995

ÁSAMT ÞJÓÐARSKJALI STAÐLARÁÐS ÍSLANDS.

GRUNNGILDI SNJÓÁLAGS ER 2,1 kN/m² (SVÆÐI 1)

JARÐSKJÁLFTAÁLAG

JARÐSKJÁLFTAÁLAG REIKNAST SAMKVÆMT FS ENV 1998-1-1:1994

ÁSAMT ÞJÓÐARSKJALI STAÐLARÁÐS ÍSLANDS.

HÖNNUNARHRÖÐUN ER 0.20g

SAMPYKKT AF BYGGINGARFULLTRÚA

5. DES. 2018

BYGGINGARFULLTRÚINN Í VESTMANNAEYJUM

UNDIRRITUN SAMRÆMINGARHÖNNUNAR

TILVÍSUN

ÚTG. DAGS SKÝRINGAR TEIK. HANN RÝNT SAMÞ.

tpz teiknistofa
Kirkjuveg 23 900 Vestmannaeyjum Sími 481-2711 tpz@teiknistofa.is www.teiknistofa.is

ÚTG. DAGS 22.06.2018 HANNAÐ PZ MÆLIKVARÐI ENGIN

YFIRFARID BB TEIKNAD RS

SAMPYKKT: Páll Jóhannsson 120742-3379

SKÓLAVEGUR 7, VESTMANNAEYJUM
FJÖLBÝLISHÚS
BURÐARVIRKI
SKÝRINGARBLAÐ

VERKFANG 1722 TEIKNING 200-1