

EINLÍNEMYND MÆLASKÁPUR +T0

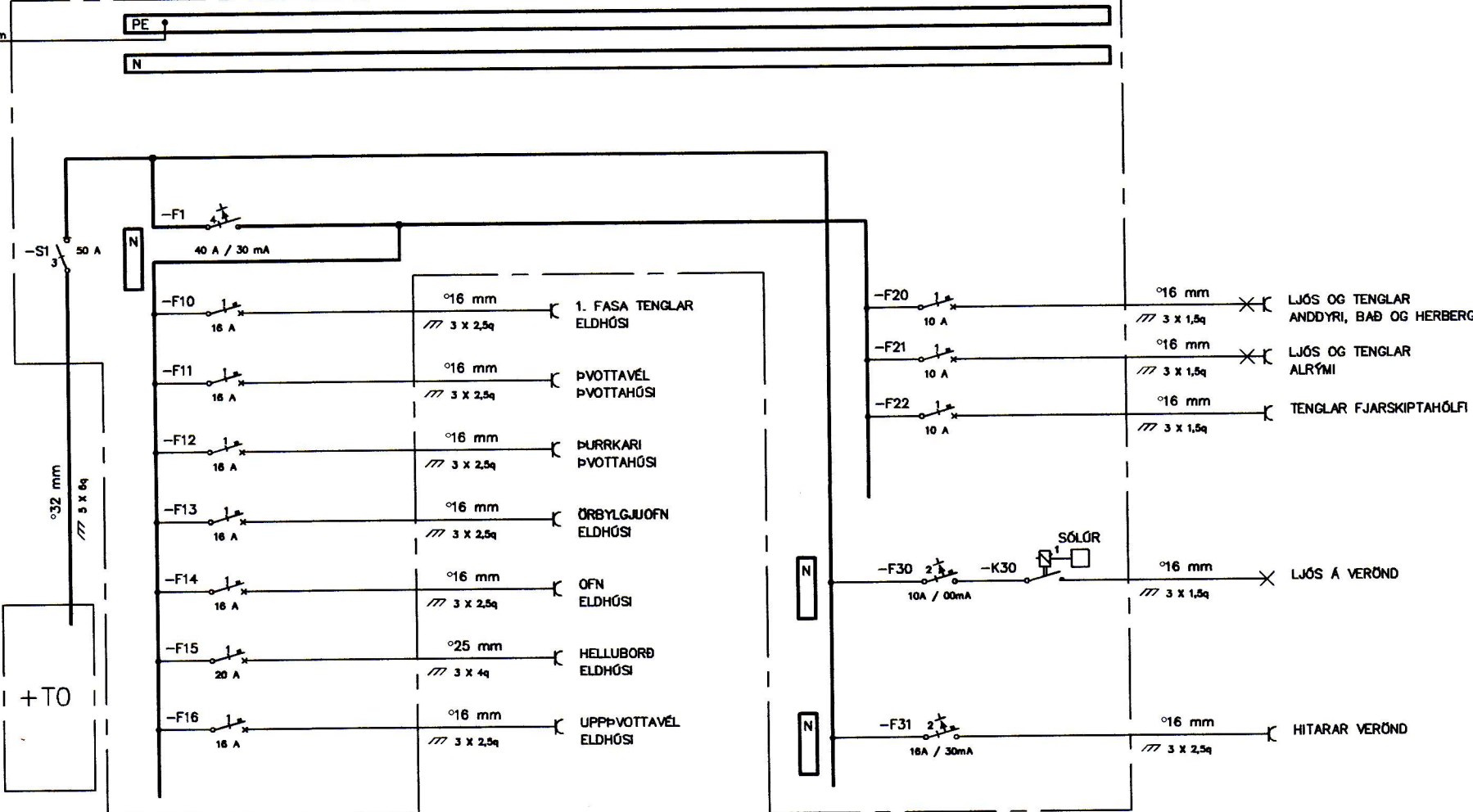
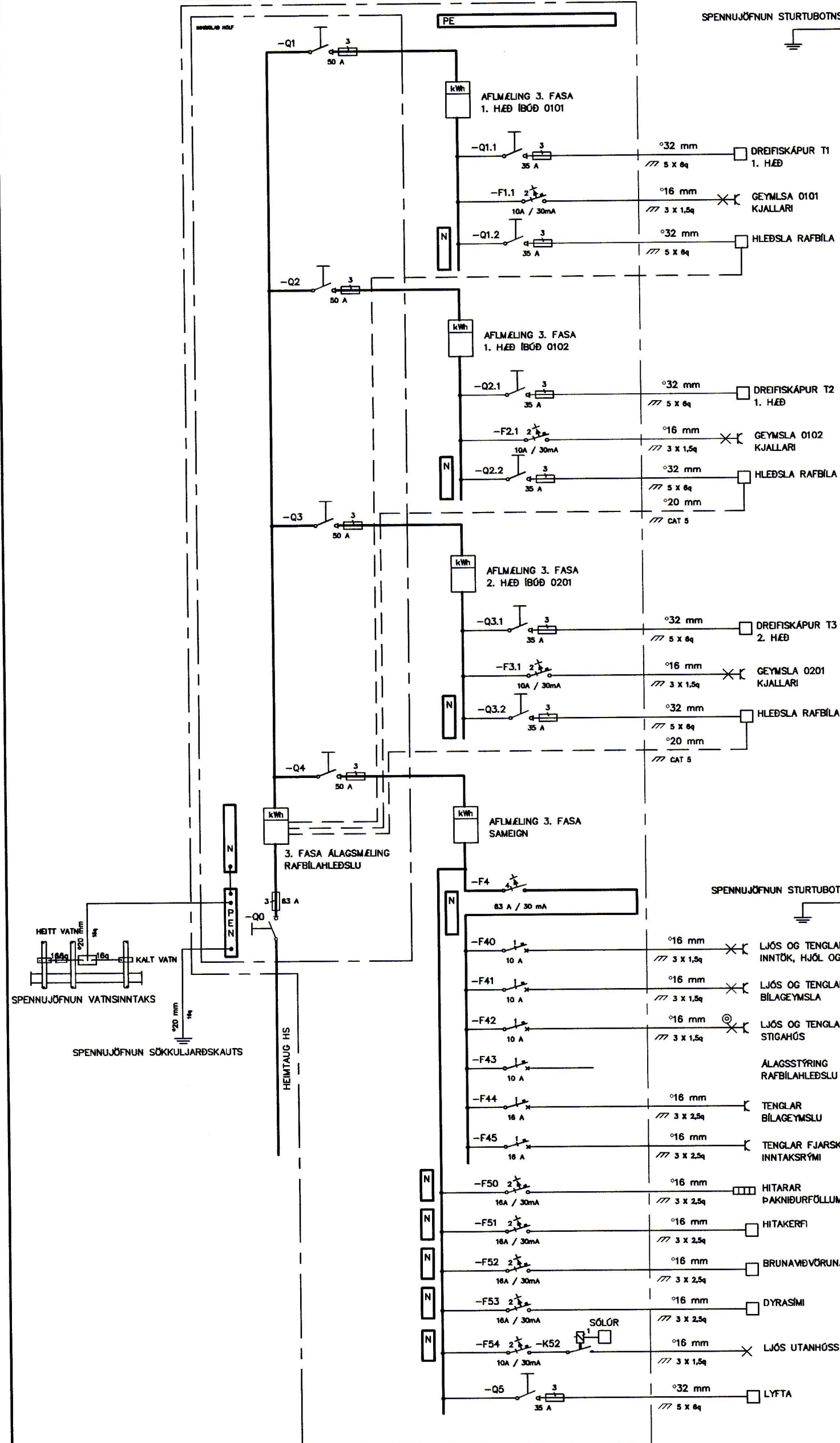
EINLÍNEMYND DREIFISKÁPUR +T1 OG +T2

SAMÞYKKT AF BYGGINGARFULTRÚA

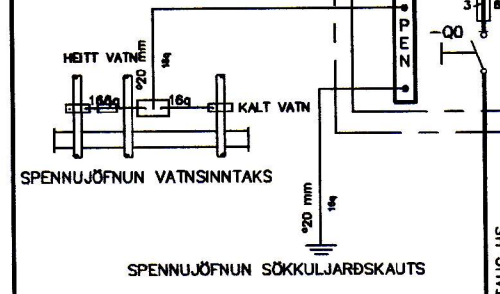
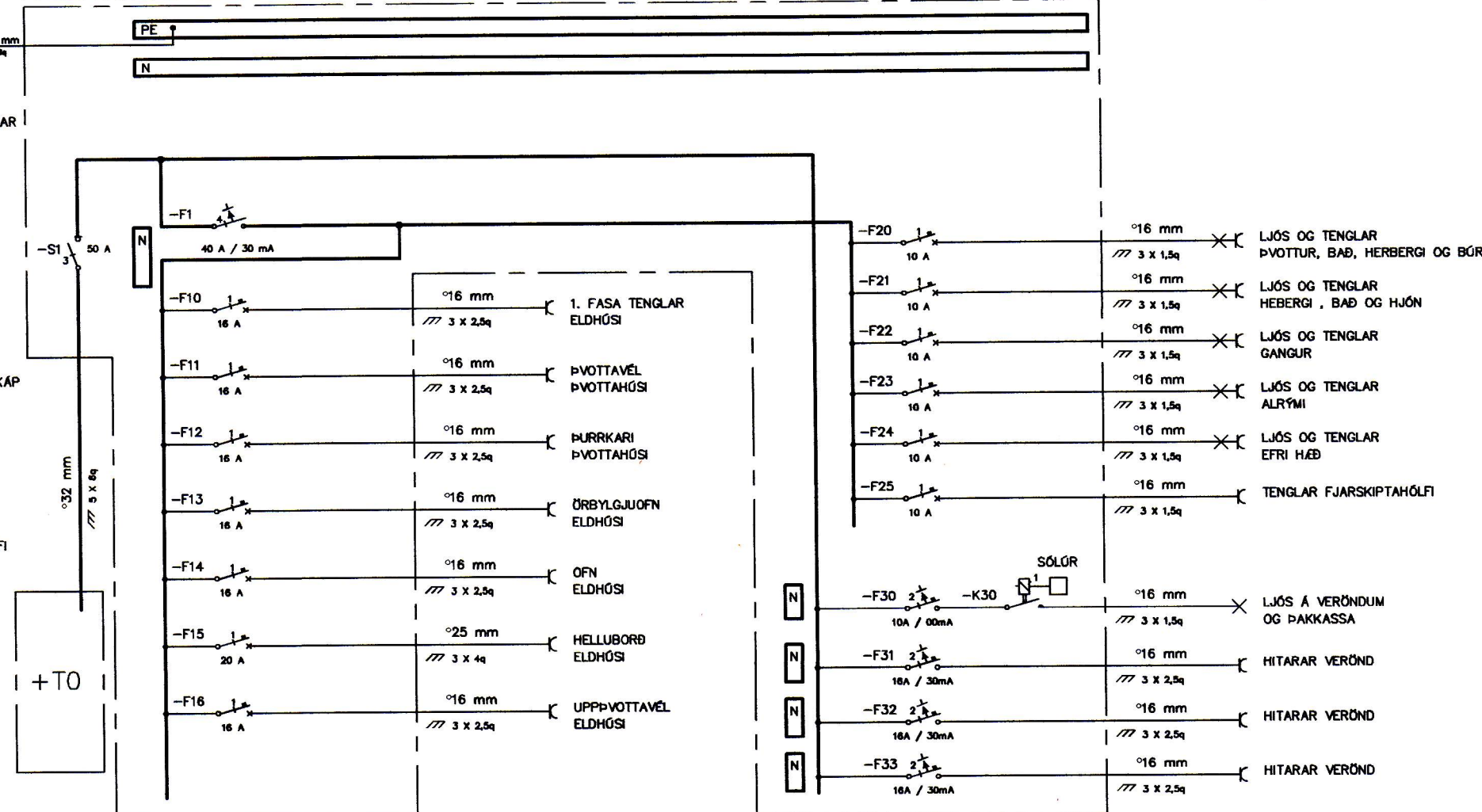
8. NÓV. 2018

BYGGINGARFULTRÚA VESTMANNNAEYJUM

UNDIRRITUN HÖNNUNARSTJÓRA



EINLÍNEMYND DREIFISKÁPUR +T3



ÚTG. DAGS	SKYRINGAR	TEIK. HANN RÝNT SAMÞ.	ÚTG. DAGS	SKYRINGAR	TEIK. HANN RÝNT SAMÞ.	 <p>DOLLI RAFLAGNAHÖNNUN</p>	ÚTG. DAGS	HANNAÐ	MÆLIKVARÐI	SKÓLAVEGUR 7 VESTMANNNAEYJUM RAFKERFI DREIFISKÁPUR EINLÍNEMYNDIR	
B 30.10.2018	VÖRUM BÆTT VIÐ	ÞH ÞH ÞH ÞH	A 02.10.2018	VERKTEIKNING	ÞH ÞH ÞH ÞH		02.10.2018	ÞH	-		
ÚTG. DAGS	SKYRINGAR	TEIK. HANN RÝNT SAMÞ.	ÚTG. DAGS	SKYRINGAR	TEIK. HANN RÝNT SAMÞ.	SÍMI: 897 1156 - NETFANG: <a href="mailto:dolli@dolli.is">dolli@dolli.is</a> - <a href="http://www.dolli.is">www.dolli.is</a>	SAMÞYKKT	TEIKNAD	21261-3659	VERKFRANG 18010 TEIKNING	E20.3.01 B

©Öll áhrif og áfrifun teikningar, að hluta eða í heild er háð skriflegu leyfi höfundar