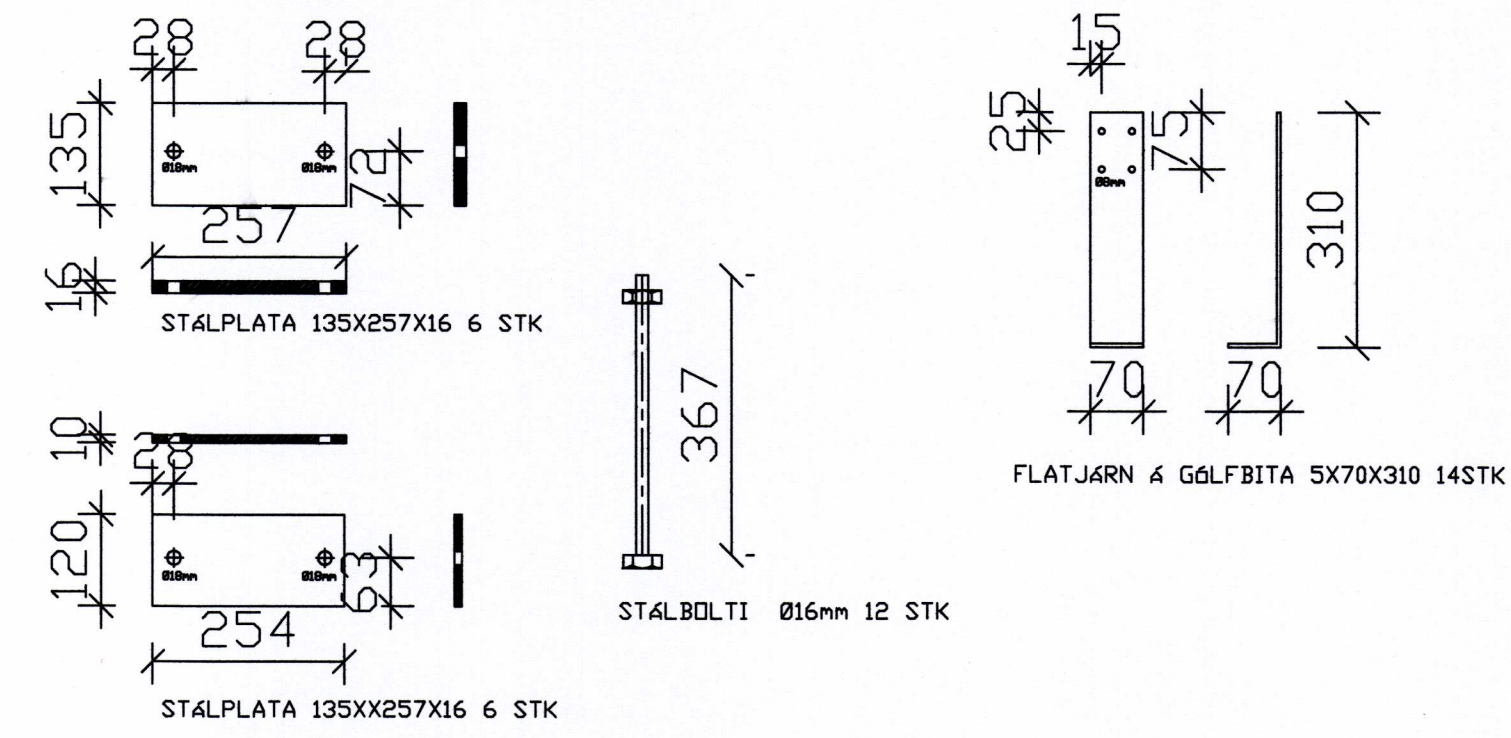
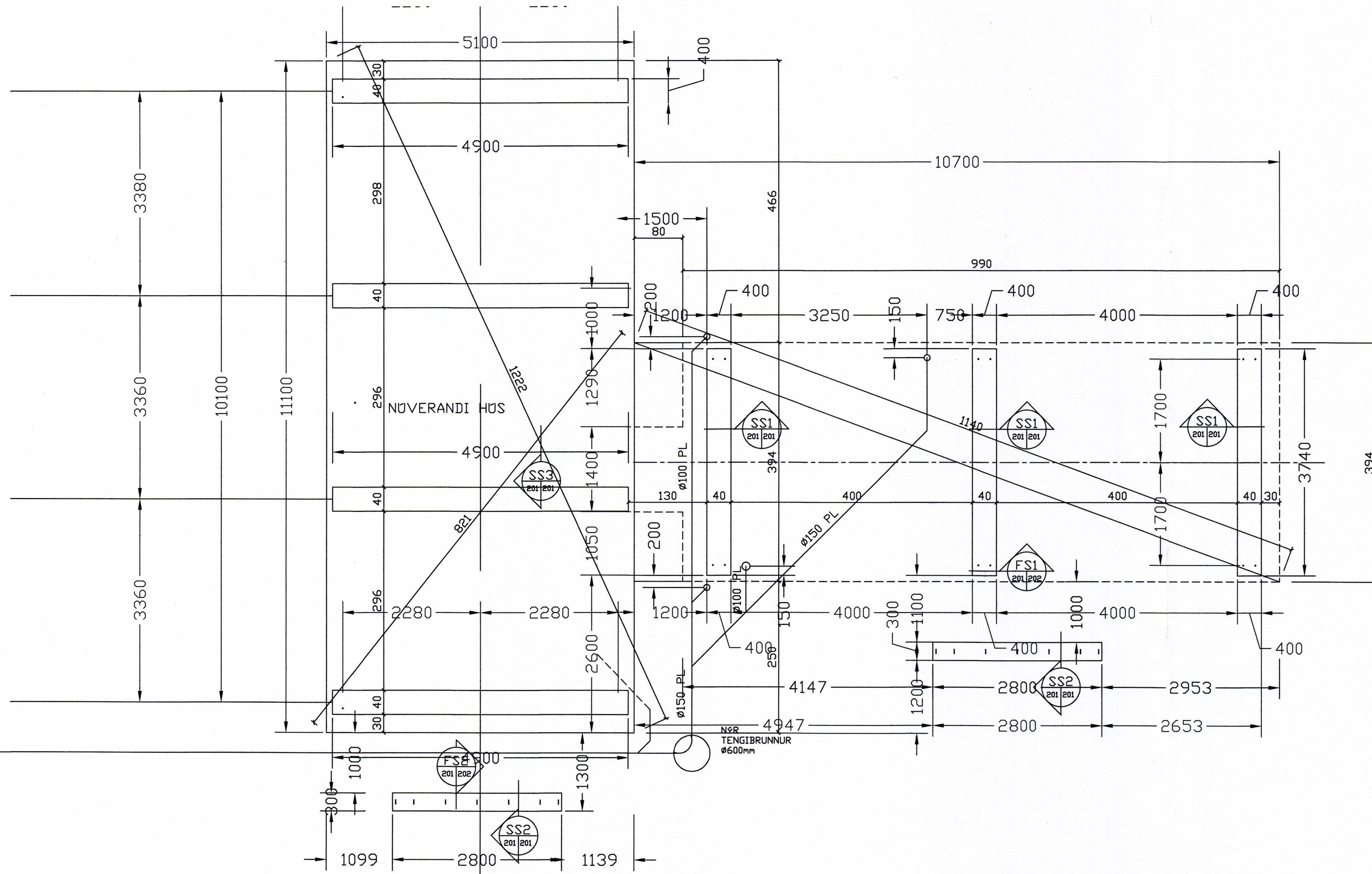
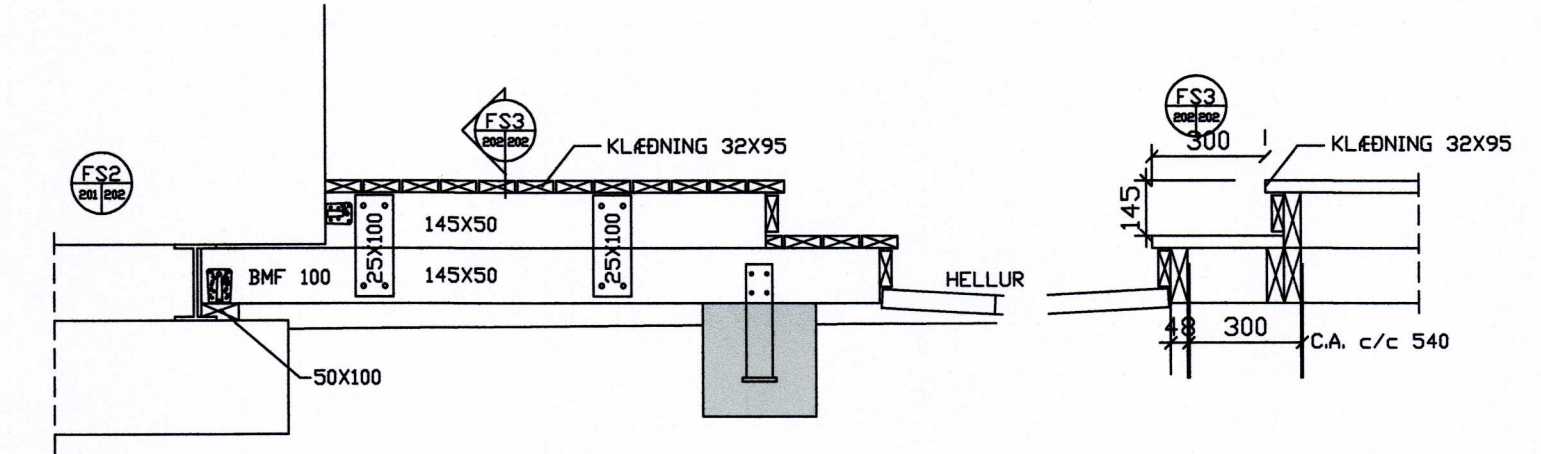
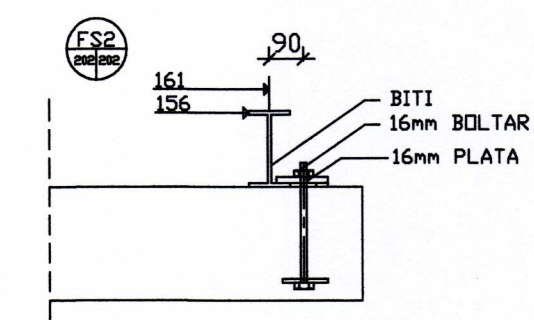
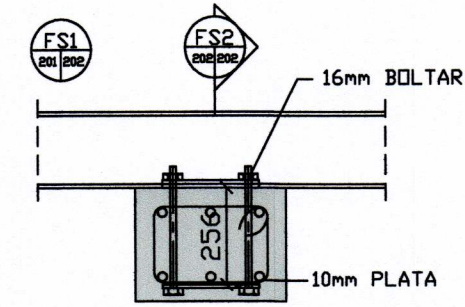
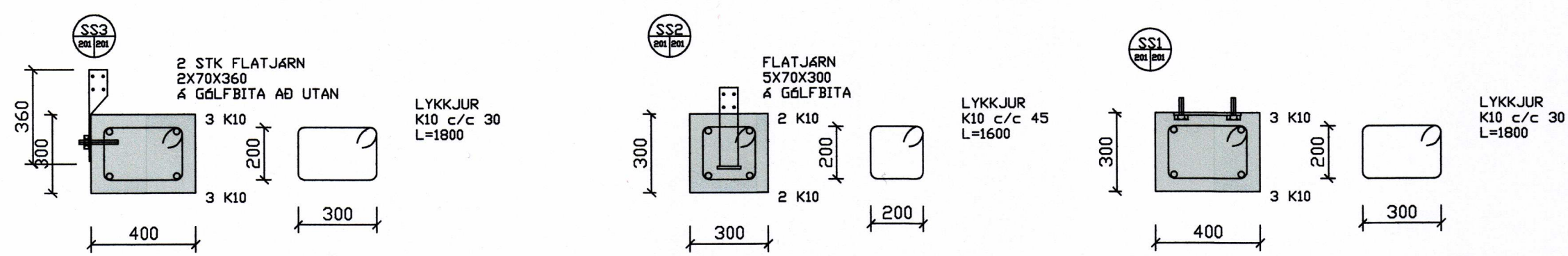


SAMÞYKKT AF DYGGINGARFULLTRÚA
11 MAI 2016
BYGGINGARFULLTÖÐIR VESTMANNNAEYJUM

UNDIRRITUN SAMRÆMINGARHÖNNUBAR



STÁLFASTINGAR VIÐ IPE-200 BITA SNÍÐ FS1
(ALLAR FASTINGAR OG BOLTAR SKULU VERA GALVANISERAD)

TILVÍSUN		
ÚTG. DAGS	SKÝRINGAR	TEIKNARMAÐUR
APRÍL 16	PZ	HANN RÝNT SAMÞ
YFIRFARIÐ	TEIKNAD	
BB	PZ	
SAMPYKKT: <i>Pau Lohar</i>		
SKÁTASTYKKIÐ VESTMANNAEYJUM BURÐARVIRKI UNDIRSTÖÐUR GRUNNMYND OG SNÍÐ FASTINGAR		
VERKFRANG	9532-2 TEIKNING	201