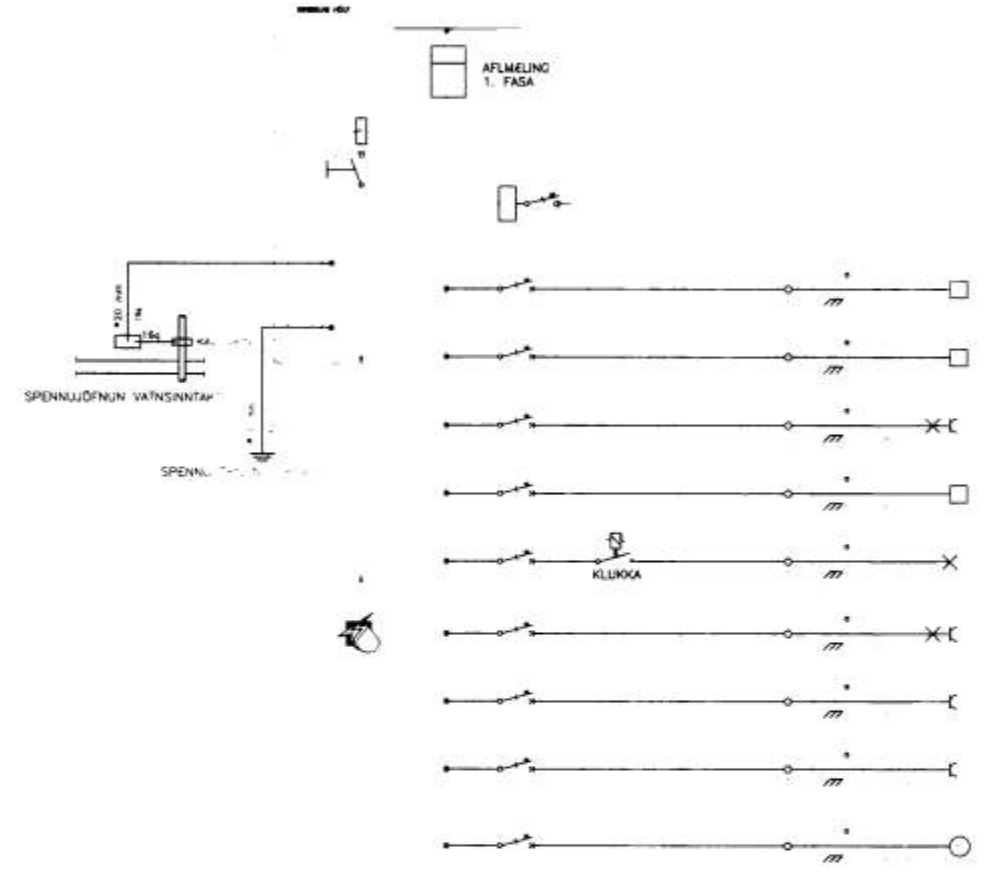
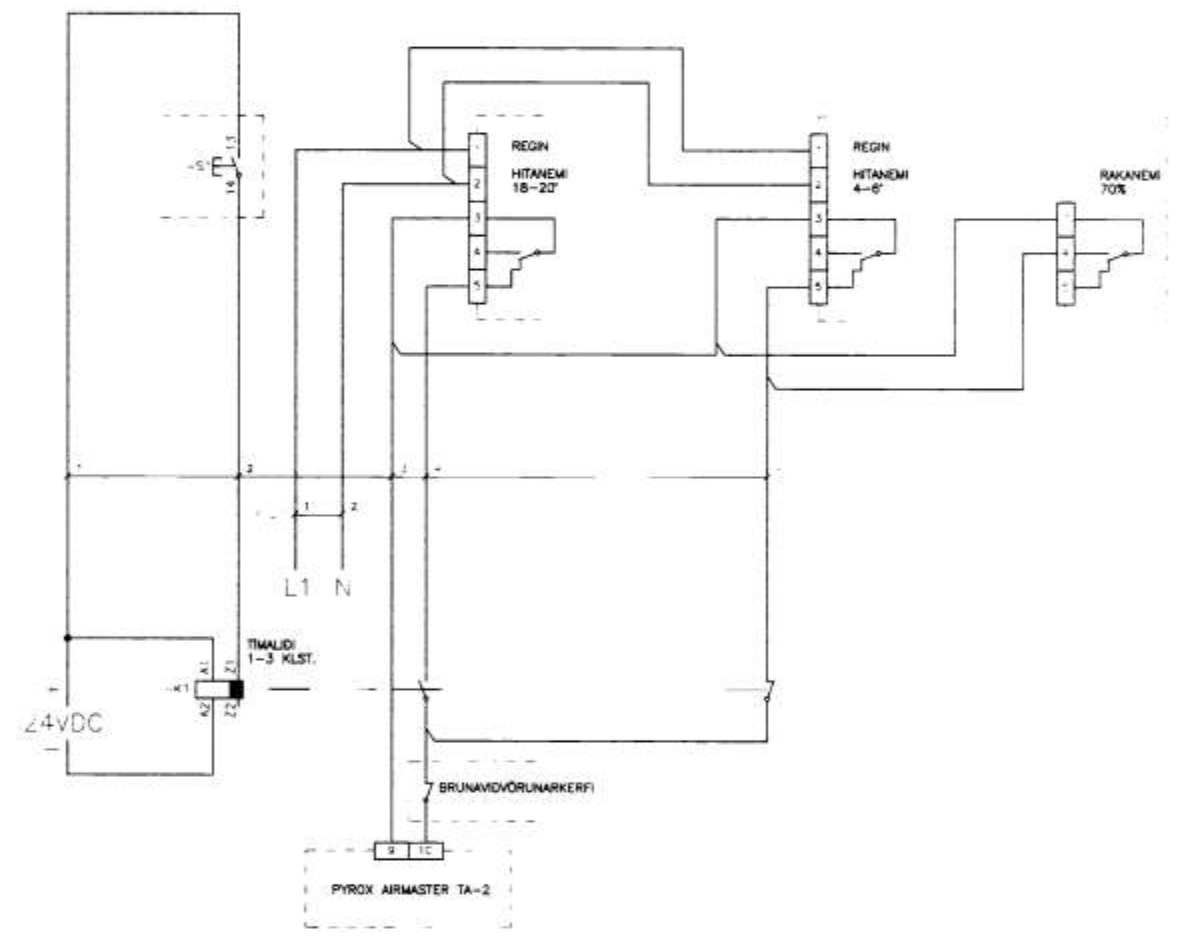
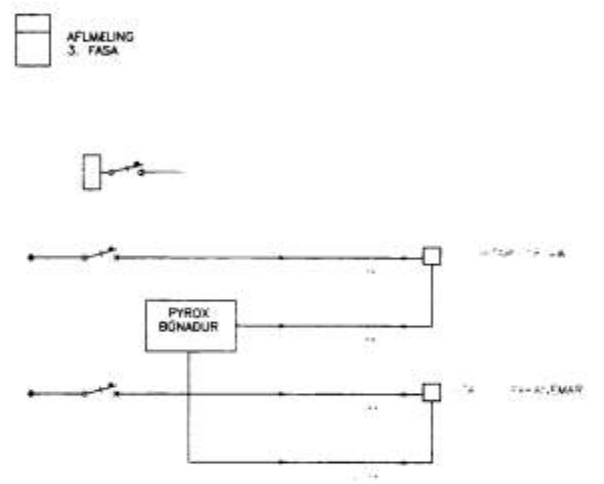


Mótt.
Byggingarfulltrúgn
Vestmannaeyjum

MÆLASKÁPUR +T1



STÝRING HITAKERFIS



Eg er í góðri þessu samráði og veit þessu til staðfestingar. Eftirfarandi er gætt af þessum áhrifum og er þetta gætt af þessum áhrifum.

TEKNI. BREYTT	YFIRF.	SAMB.	ÖTG.	DAGS.	TEKNI. BREYTT	YFIRF.	SAMB.	ÖTG.	DAGS.	REYNDARTEIKNING	DH	DH	TEKNI. BREYTT	YFIRF.	SAMB.	ÖTG.	DAGS.	00.06.20
										A	00.11.15							
										RAFTEIKNING HF				STAFKIRKJA VESTMANNAEYJUM				
														MÆLASKÁPUR +T1				
														EINLÍNUMYND				
														TEKNI. NR. 23.1.1				
														MESTA TEKNI. NR. 23.5.1				
														ÖTG. A				