

GRUNNMYND GÓLFHITALAGNA
Mkv: 1/50

ALMENNAR SKÝRINGAR VARÐANDI VATNSLAGNIR, HITALAGNIR OG FRÁVEITULAGNIR:

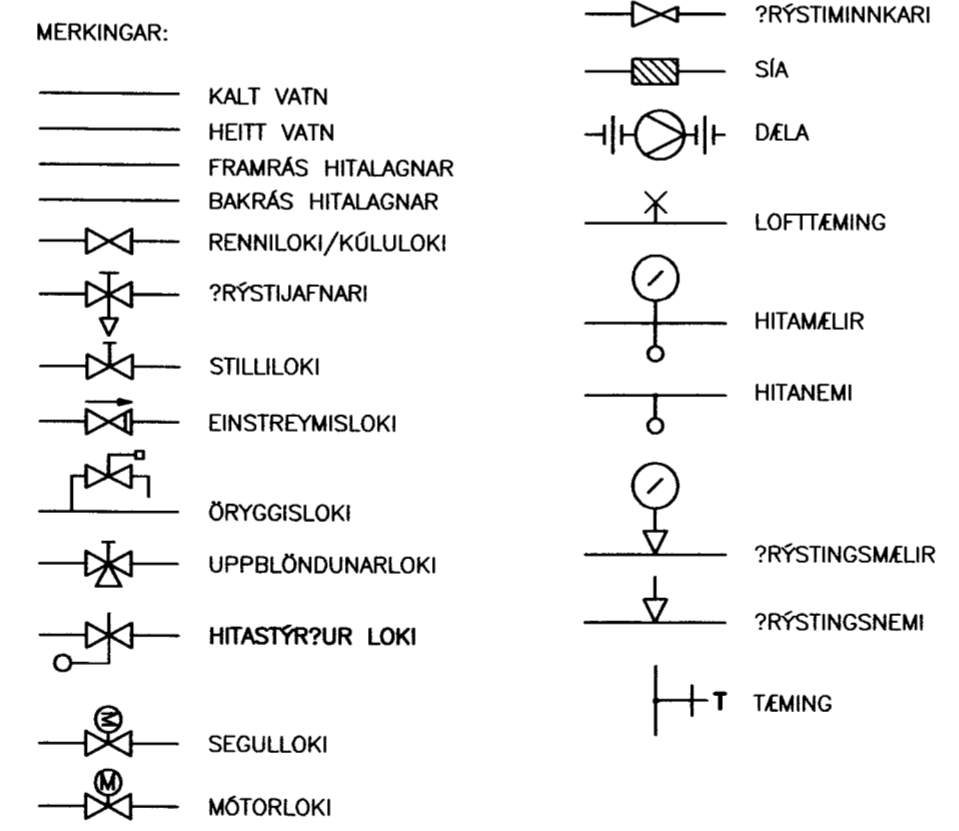
ÖLL MÁL ERU Í MILLIMETRUM EN KÓTAR ERU Í METRUM.
Í grein 120,2 í Byggingareglugerð segir:
"Á meðan ekki eru til staðlar og/eða tæknisamþykktir fyrir viðkomandi vöru til þess að ákvæði mgr. 120,1 verði virk skal krafist vottorðs/umsagnar um notkunarvið vöru frá Rannsóknarstofnun byggingariðnaðarins, Brunamálasamþykktar ríkissins eða öðrum þar til bærum aðilum sem Umhverfisstofnun hefur veitt vottorð. Meistarar hvers verkþáttar skal ganga úr skugga um að allt það lagnaefni sem hann hyggst nota til þessa verks uppfylli ofangreindar kröfur Byggingareglugerðar.

GÓLFHITALAGNIR:
Nota skal lokað hringrásarkerfi frá forhitara sem byggður er upp úr víðurkenndum ryðfríum einingum. Lagnir skulu vera úr krossbundnu polyethylen (PEX) samkvæmt DIN 16892/3 með súrefnisflæðivörn. Öll tengistykki skulu hæfa lagnaefninu. Bil milli röra í gólfhitalögn skal vera 75mm, 150mm og skal lögna næst útvegg lögð í 70mm fjarlægð frá útvegg. Gólfhitalögn skal lögð á 20mm plasteinangrun sem er á steyptri gólfplötu. Allar lagnir skal þrýstiprófa áður en yfirplata er steypt og skal einnig hafa þrýsting á lögnum þegar platan er steypt. Ónefnd rör í gólfhita eru Ø16*2,0

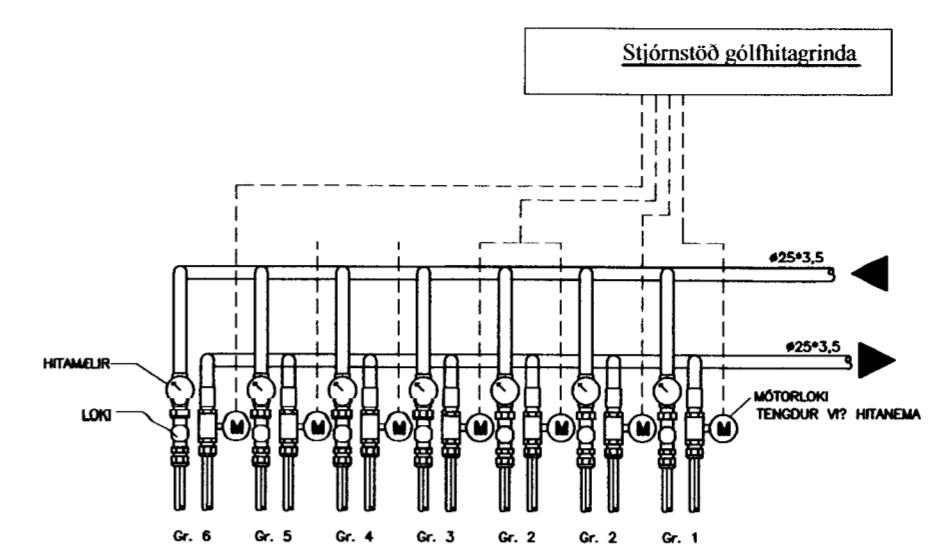
STÝRING:
Í hverju rými skal koma fyrir hitanema (þráðlausum) sem skynjar lofthita og skal hann vera stillanlegur og staðsettur í hæð 1,5 frá gólfi. Allir hitanemar tengjast (þráðlaust) stjórnstöð þeirrar tengikistu sem þeir tilheyra. Stjórnstöð stýrir mótorklokum fyrir gólfhitann eftir boðum frá hitanemum í viðkomandi rými. Tengikistur gólfhita eru tvær. Setja skal upp hitanema sem nemur úthita og skal tengjast stjórnstöð við tengirind. Stjórnstöð þessi stýrir svo mótorkloka á framrás hitaveitu eftir boðum frá úthitanema. Hitastig í framrás gólfhitakerfis skal ekki fara yfir óskgildi 45°C sem er hámark inná gólfhita og skal hitanema sem staðsetur er í framrás kerfismegin fylgjast með því.

Efni og frágangur lagn skal vera í samræmi við ÍST-67 og ÍST EN 442

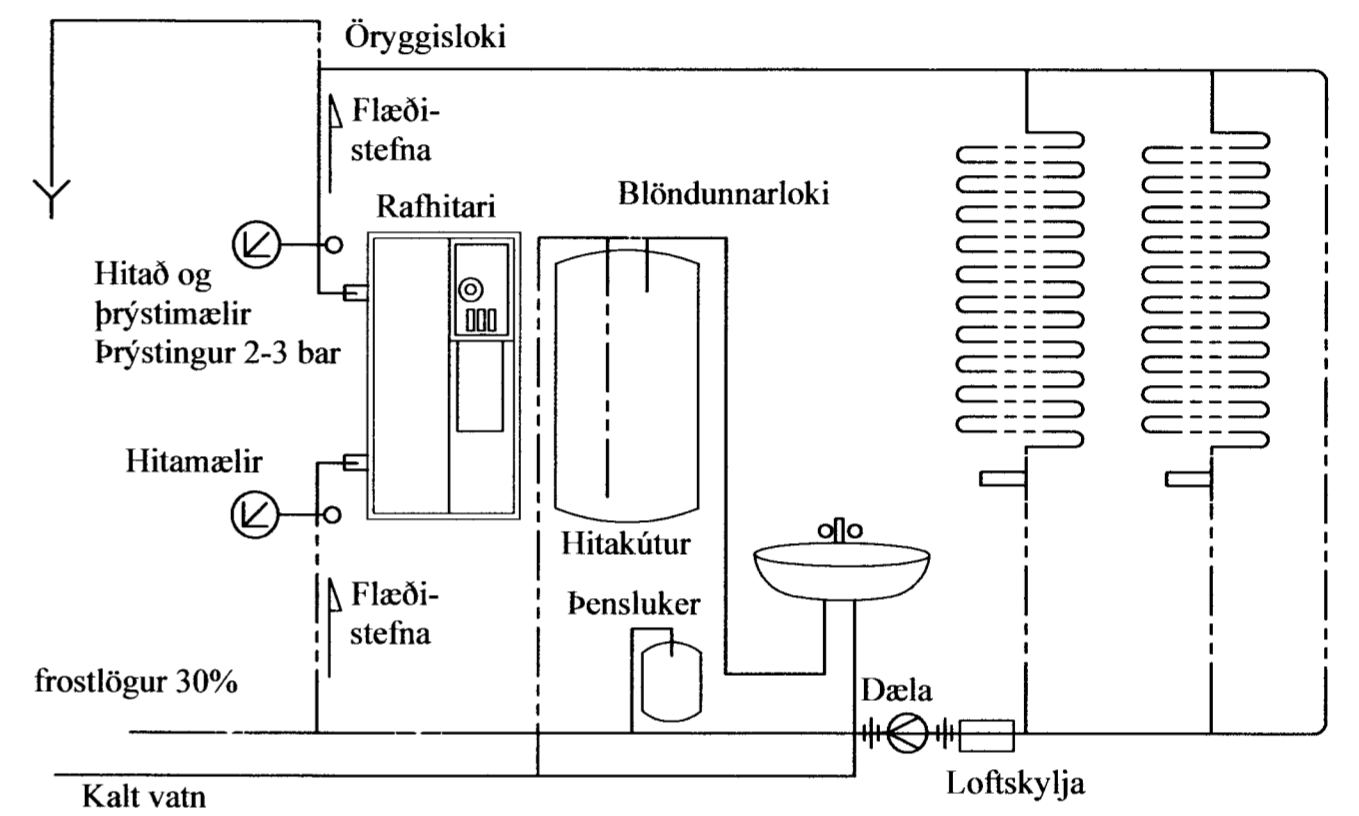
SKÝRINGAR:



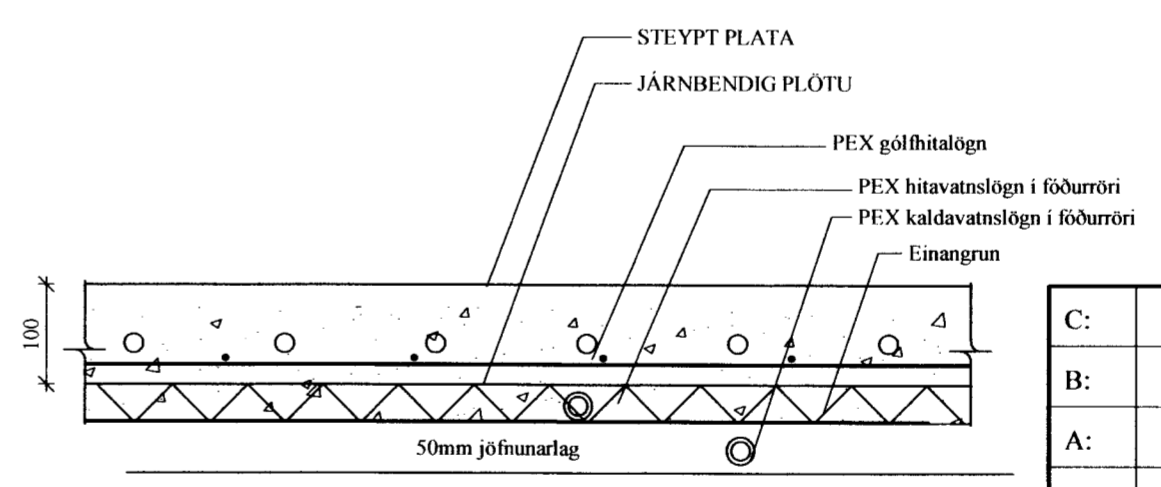
TENGIKISTA HITALAGNA 2*6 STÚTA



SNID Í FYRIRKOMULAG GÓLFHITALAGNAR, 1:10



SKEMATÍSK TENGIMYND HITAGRINDAR



SNID Í FYRIRKOMULAG GÓLFHITALAGNAR, 1:10
Fjarlægð milli röra 150mm sé annað ekki tekið fram

| Upplýsingar aflþörf | | Um gólfhitalagnir | | | | | |
|---------------------|----------------|-------------------|------------------|------------------------|-------|----------------------|--------------|
| Grein NR. | Rými | AFL W (reiknað) | Rennsli í slaufu | Hita fall í slaufu Inn | út | bil á milli í slaufu | Lengd slaufu |
| 101 | Eldhús | 1260 | 215,00 l/klst | 40°C | 32°C | 0,15 | 73,00 m |
| 102 | Stofa 1 | 1097 | 122,00 l/klst | 40°C | 28°C | 0,15 | 80,00 m |
| 103 | Stofa 2 | 1260 | 215,00 l/klst | 40°C | 28°C | 0,20 | 82,00 m |
| 104 | Bað | 845 | 220,00 l/klst | 40°C | 27°C | 0,20 | 50,00 m |
| 105 | Hjónaherb | 592 | 110,00 l/klst | 40°C | 27°C | 0,20 | 72,00 m |
| 106 | Herbergi 2 stk | 1216 | 130,00 l/klst | 40°C | 27°C | 0,20 | 98,00 m |
| Samt. | | 6271 | 1012 l/klst | 40,00 | 28,17 | Samtals | 455 m |

(AFKÓST DÆLU)

C:
B:
A:

| | | | |
|-----|-------|-----|----------|
| nr. | Dags. | Af. | Breyting |
|-----|-------|-----|----------|

Frumstærð blaðs A2

AL - HÖNNUN EHF
c/o Runólfur Þ. Sigurðsson Byggingateknifr B.Sc.
Skólbraut 30, 300 Akranesi
Kt: 090157-2489
Sí: 431-3441 ; 862-9933 ; Fax 431-3442 Netfang: runolfur@al-honnun.is

Verkefni:
SUMARHÚS, LAGNIR
OFANLEYTISVEGUR 17 Í VESTMANNEYJUM

Verkefni:
GRUNNMYND HITALAGNA OG SKÝRINGAR

| | | |
|----------------|---------------|--------------------|
| Dags. 11.10.10 | Nr. 10115 | 303 |
| Hanna?: R.Þ.S. | Teikn. R.Þ.S. | Ath: Mkv: 1:50; 10 |
| Sam?: | | Kt: 090157-2489 |