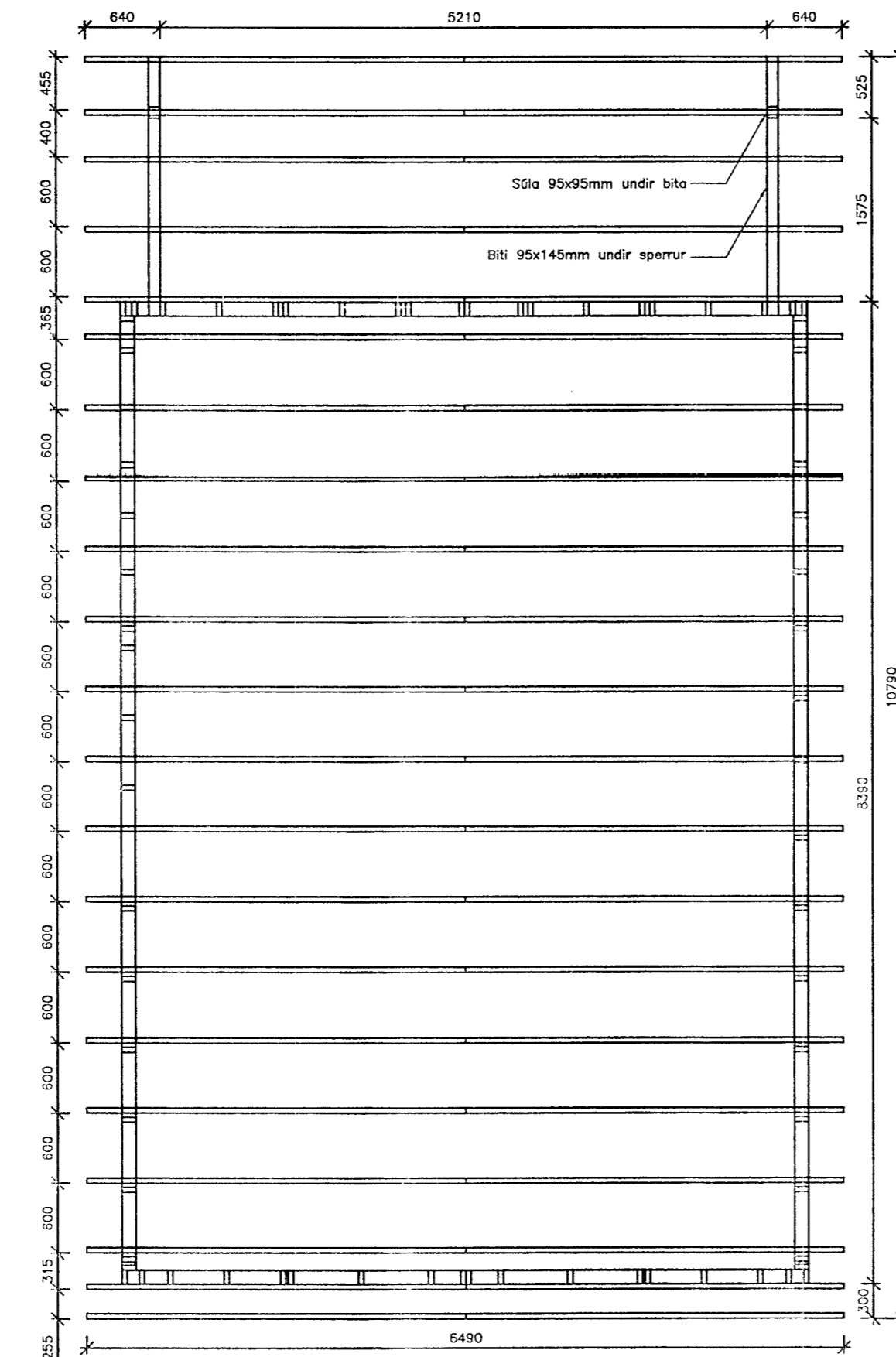
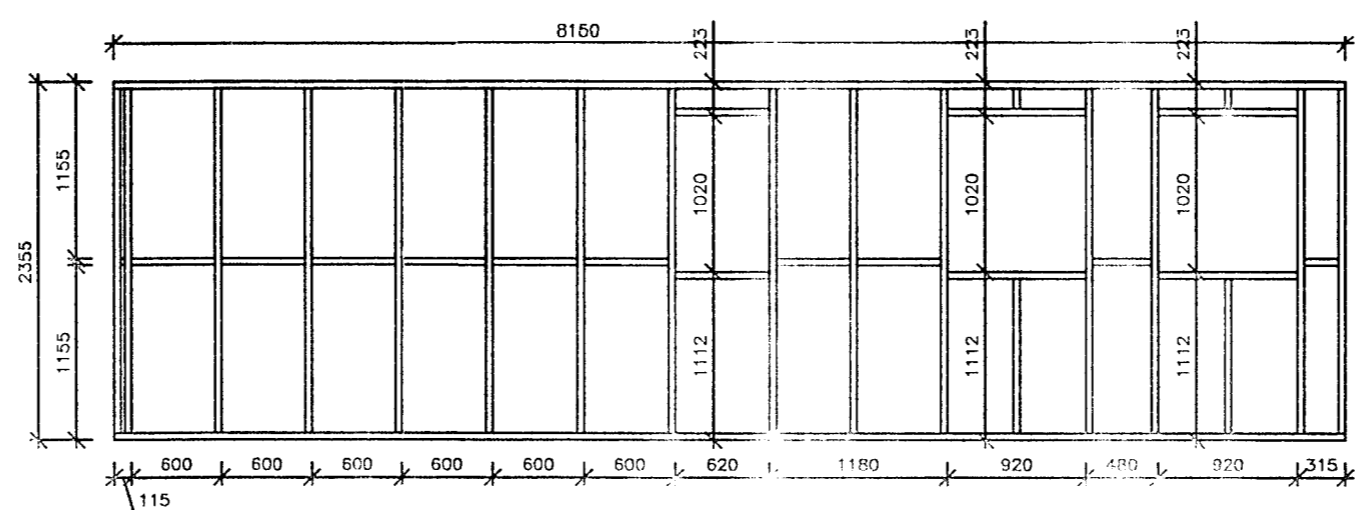


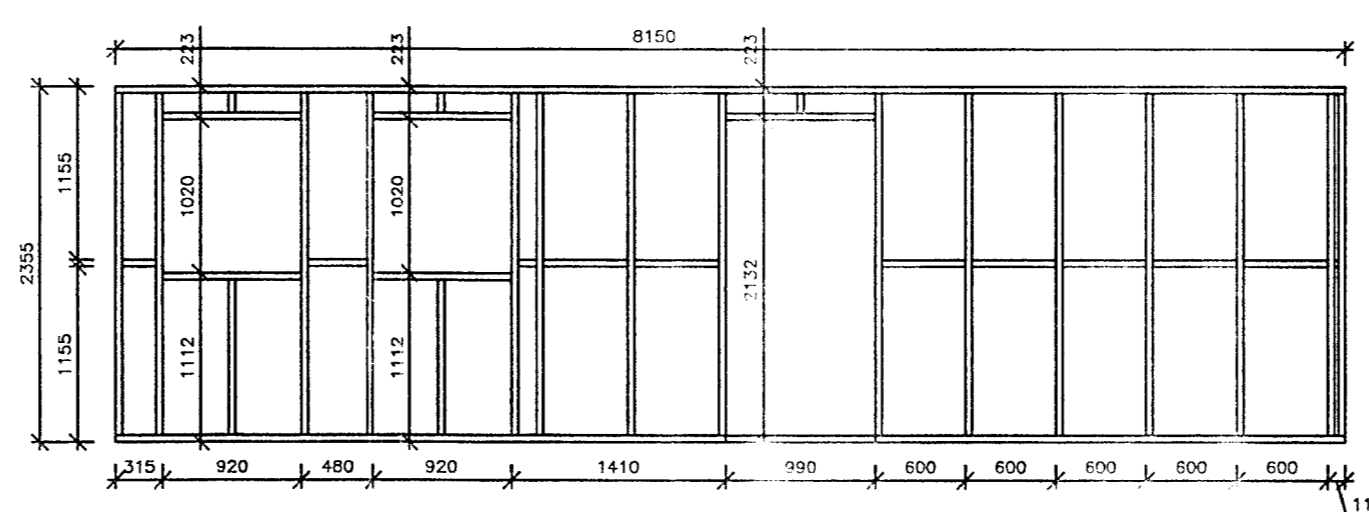
GRUNNMYND-VEGGJA, DREGARA, BITA
201 M 1:50



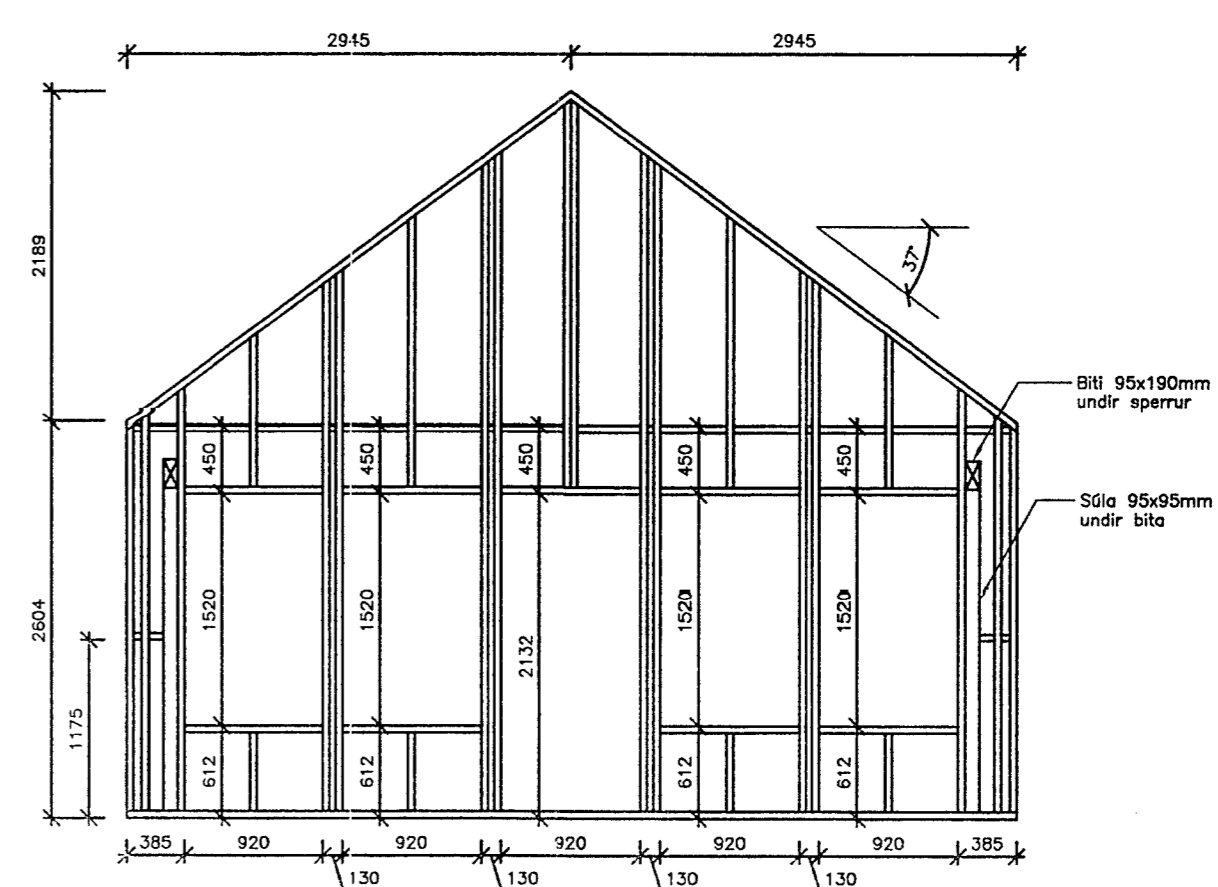
SPERRUPLAN
201 M 1:50



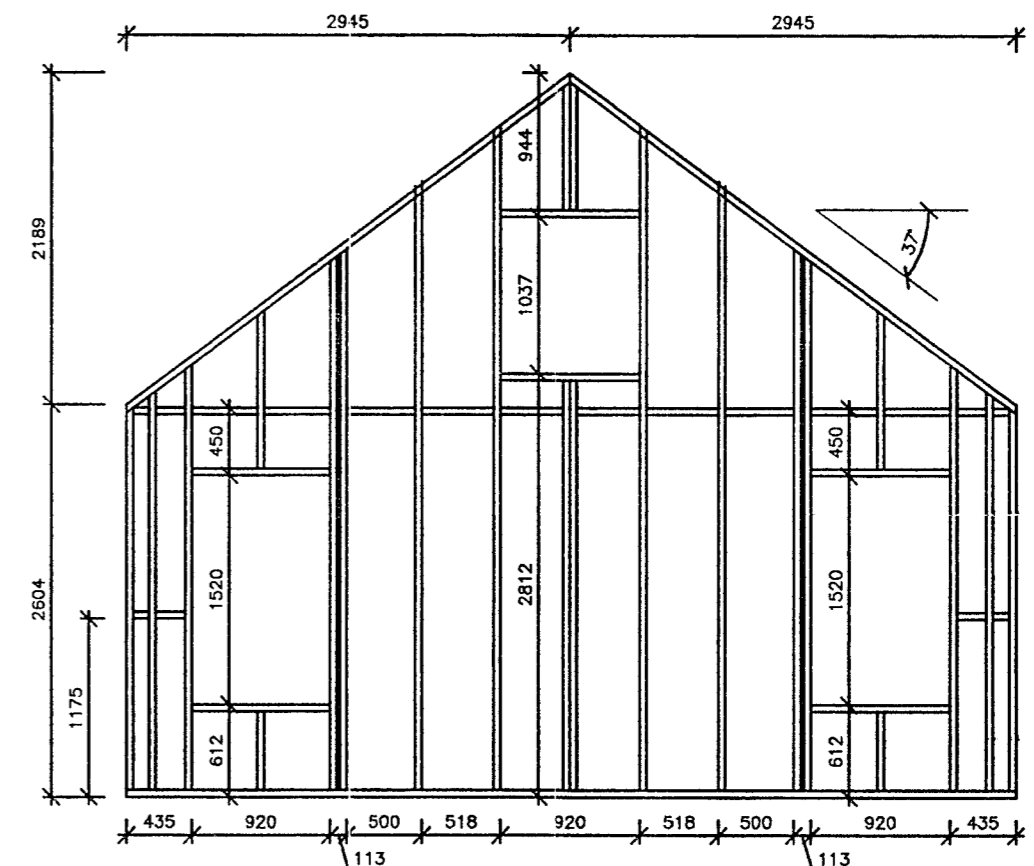
NORDLÆG-HLID
201 M 1:50



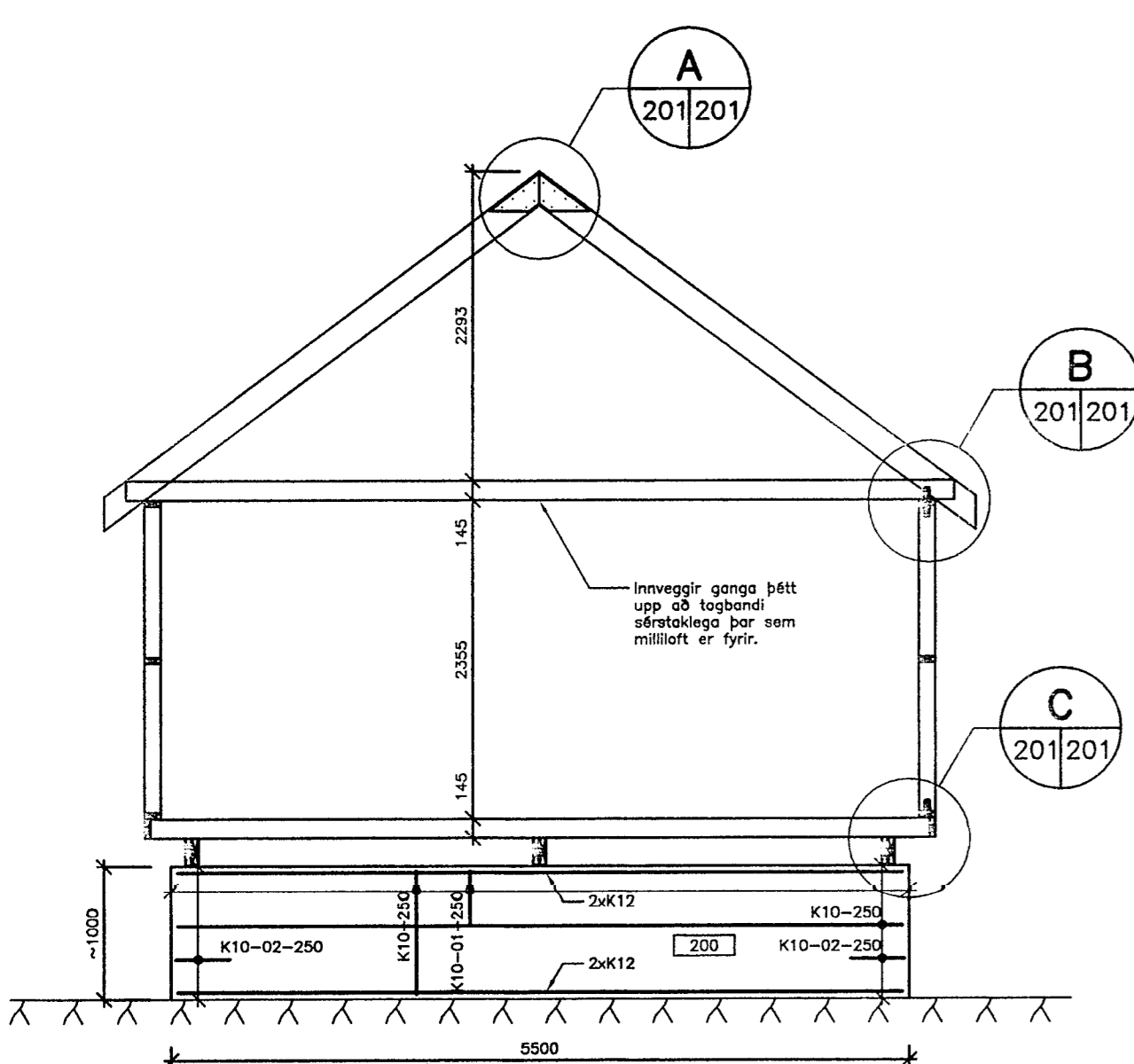
SUDLÆG-HLID
201 M 1:50



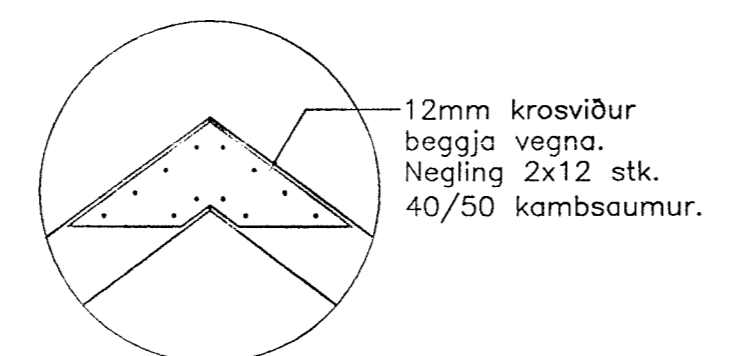
VESTLÆG-HLID
201 M 1:50



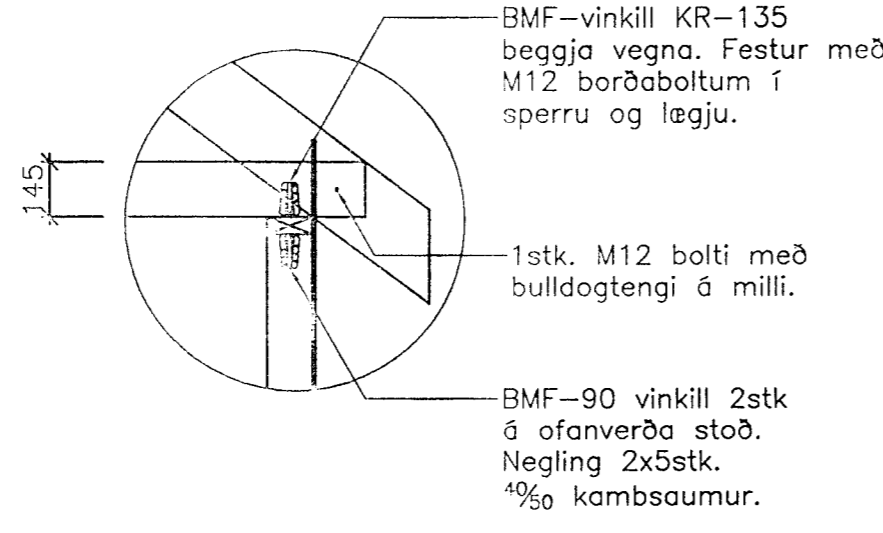
AUSTLÆG-HLID
201 M 1:50



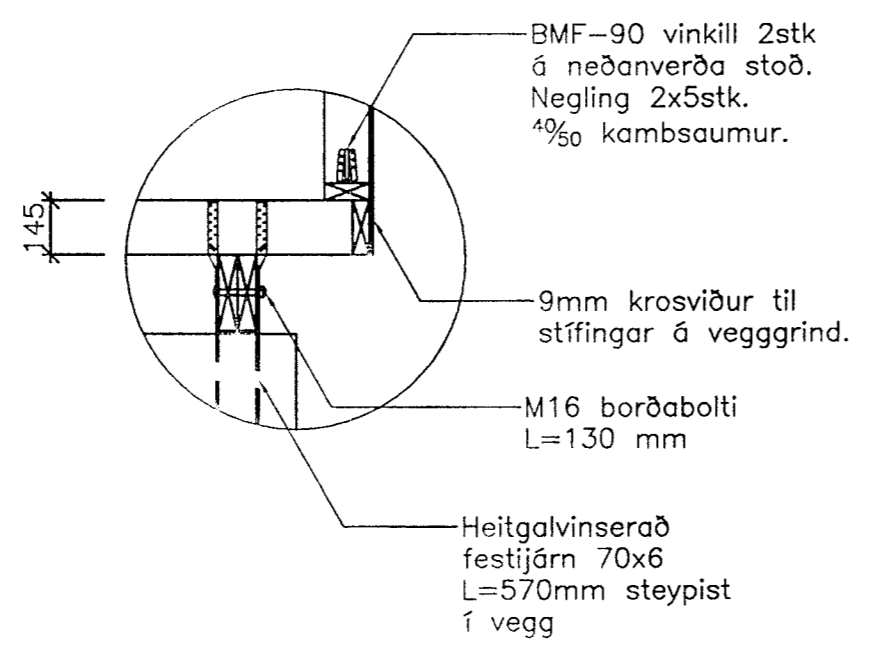
1 SNID
201/201 M 1:50



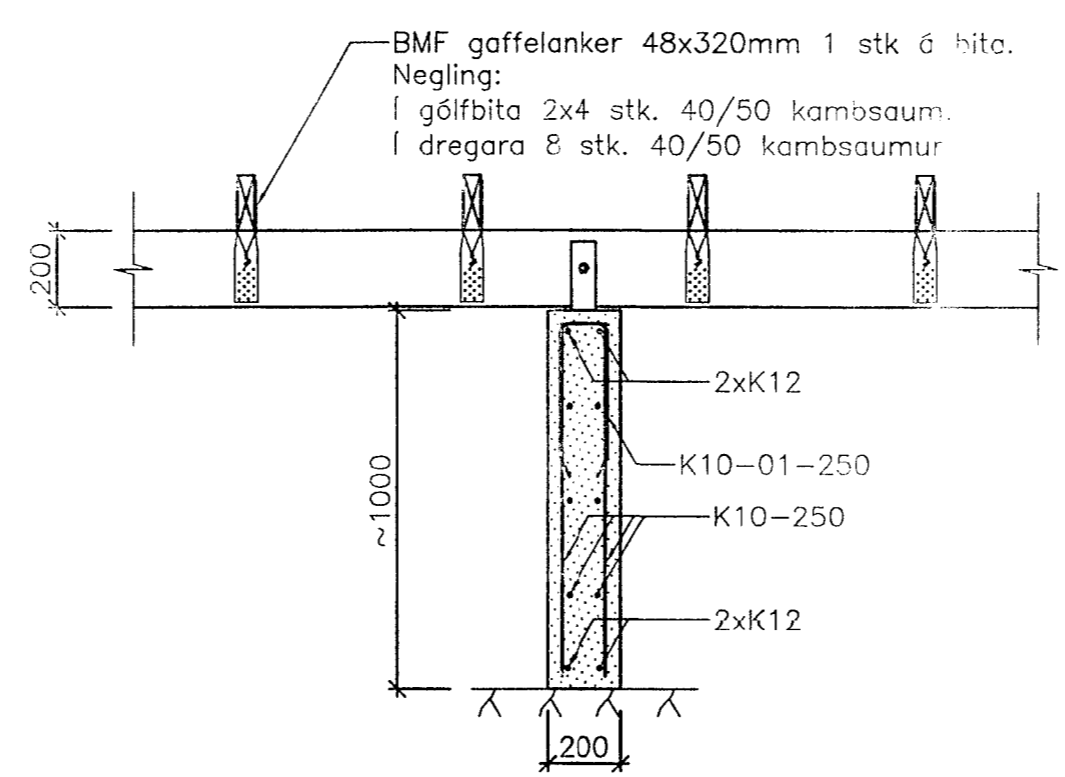
A DEILI
201/201 M 1:20



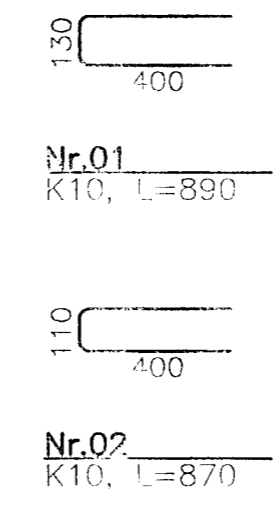
B DEILI
201/201 M 1:20



C DEILI
201/201 M 1:20



2 SNID
201/201 M 1:20



Skýringar:
Stóðir sem ganga heilar á milli botnstykkis og yfirstykkis eru skráðar með 2x120mm skrúfum að neðan og ofan og styrktar með BMF "knekk" 90 sjá deili A og B.
Neðri vegglaugja festist í gólfbita með 100mm ryðfríum skrúfum við hverja stöð.
9mm krossvið á vegggrindur skal negla með heitgalvinseruðum saum, í vegglaugjur (neðan og ofan), kanbita gólfs samskeyti og í plötur sem koma á úthorn skal bil á milli nagla vera 150mm á þórum stöðum skal bil á milli nagla vera 300mm.
Öll mál eru í millimetrum.

Efnisval:
Dregar 2x 50x200 mm
Gólfbitar 45x145 mm
Vegggrindur 45x120 mm
Togband 45x145 mm
Sperrur 50x200 mm

Almenna verkfræðistofan
Sýndarritun

Aritun samráðingarráðgjafar

Br. Dags. Eðli breytingar Hannab. Athugas.

Samþ. Kl.

Lykkimynd
Almenna verkfræðistofan
Kirkjubraut 28 - 300 Akranesi
S: 431 1785 - Fax: 431 3098
av@almenna.is - www.almenna.is

FRISTUNDAHÚS
OFANLEITISVEGUR, VESTMANNAEYJUM
BURDARVIRKI, GRINDATEIKNING

Hannab. ML Athugas. BJ M. 1:50/1:20

Samþ. Egill Víðarsson Kl. 150369-5929

Dags. 28.09.2009 Nr. 1283.340-B-201

Áttánir á teikningu eru á berygd Almenna verkfræðistofunnar hf. sk. 470671-0179