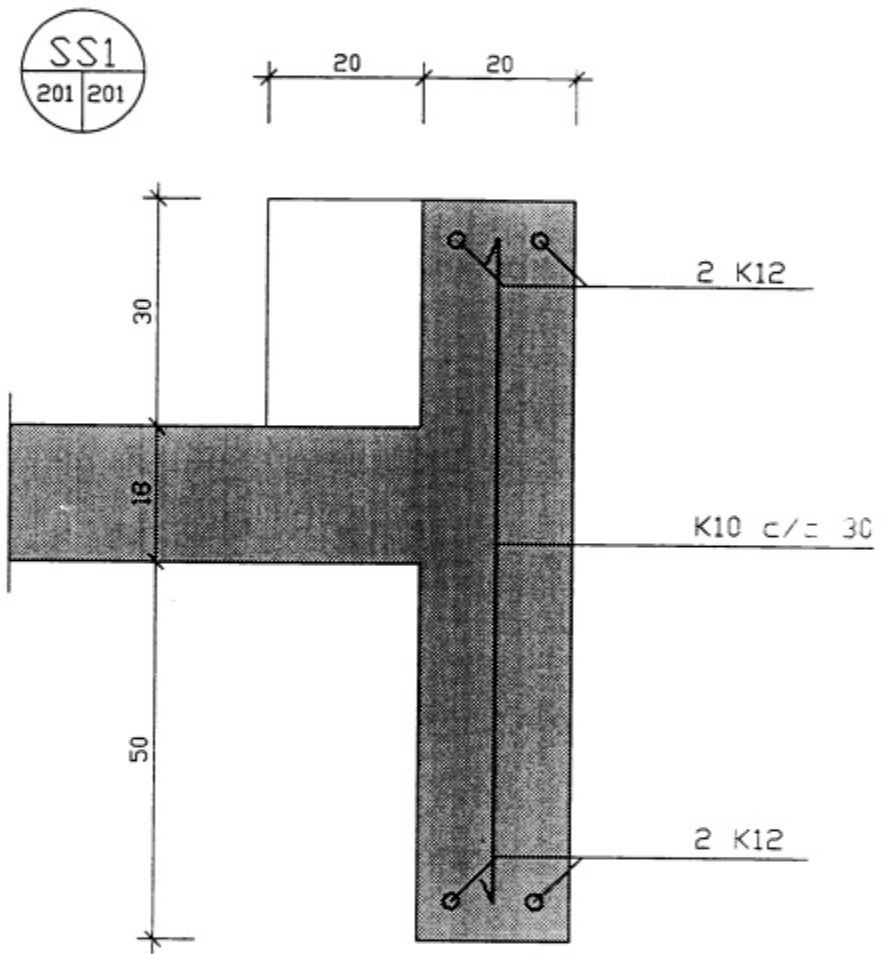
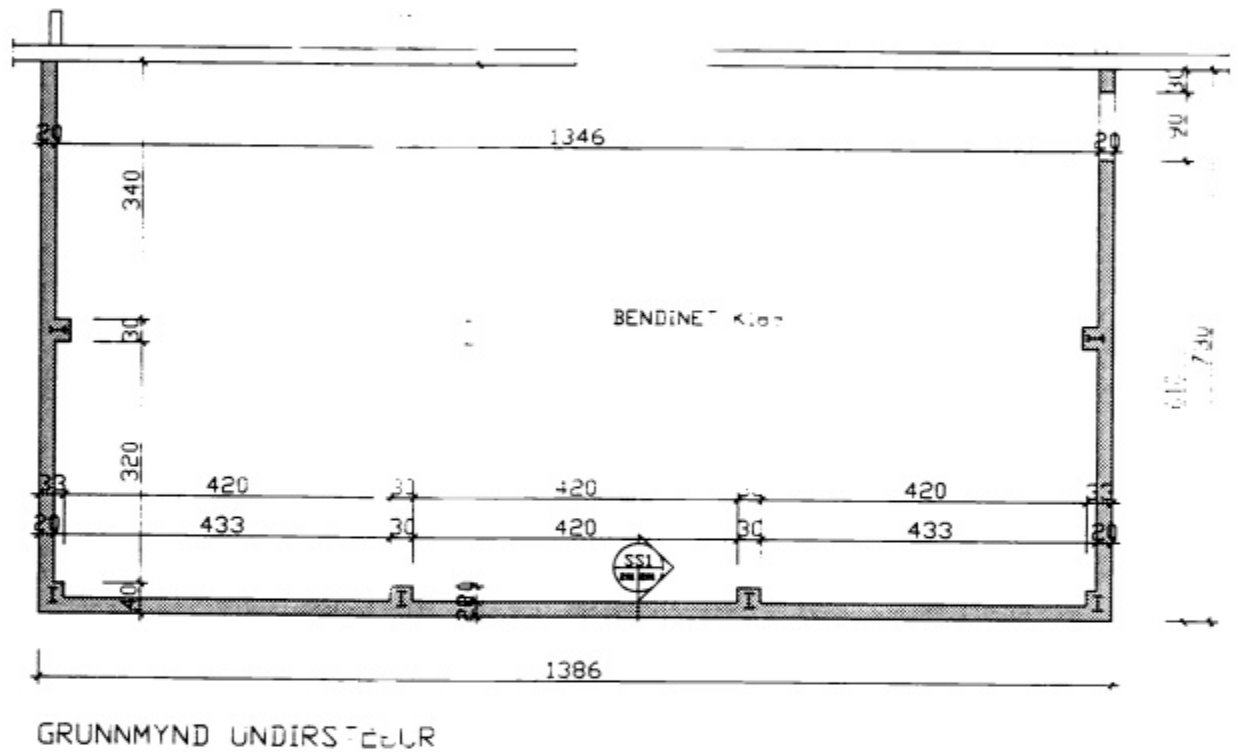


Handwritten signature



breyting					
breyting A	breyting C	verkheiti	OFANLEITISVEGUR VESTMANNAEYJUM	TEIKNISTOFA PZ EHF	verk nr. 9938
breyting B	breyting D	verkefni	HEILDVERSLUN KARL KRISTMANNSS GRUNNMYND OG SNID UNDIRSTÖÐUR	RÁÐGJAFAVEKIFRÉÐIÐ JONUSTA F.R.V. KIRKJÚVEGI 23 900 VESTMANNAEYJUM	dag. 6.9
skilky. 1:50 i:5. teikn FA	hanna ASP				