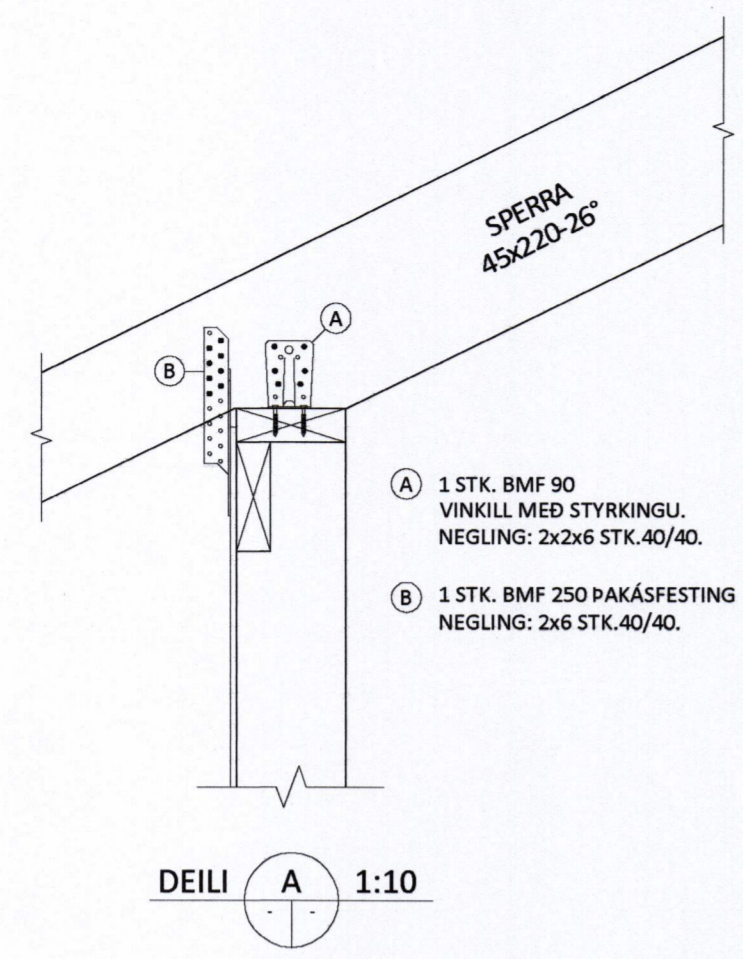
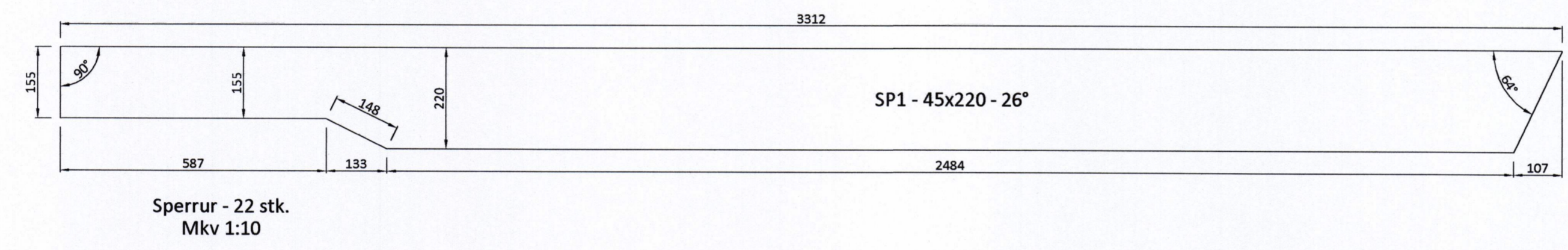
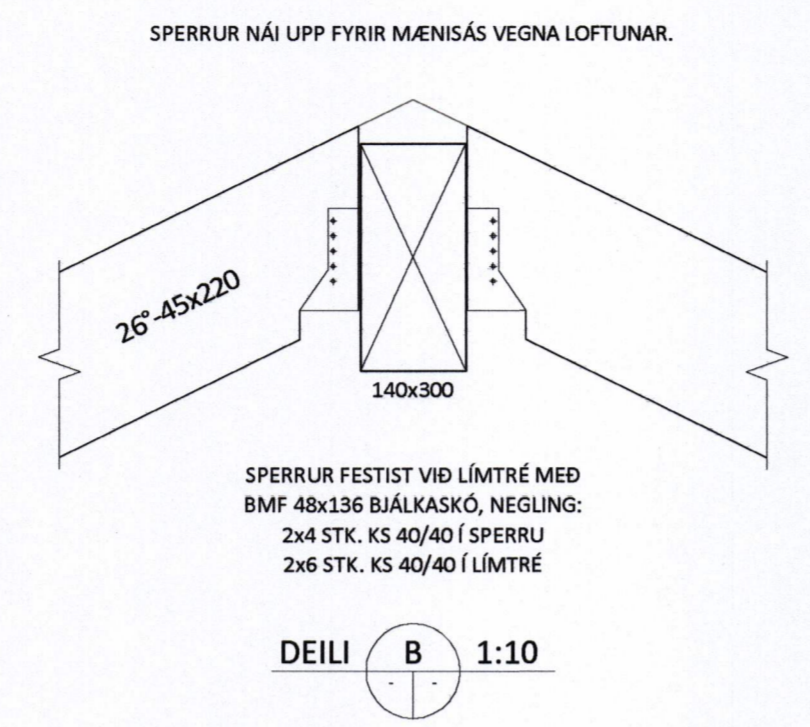


SAMÞYKKT AF BYGGINGARFULLTRÚA  
 28. ÁGÚ. 2015  
 BYGGINGARFULLTRÚA Í VESTMANNAEYJUM



- Ⓐ 1 STK. BMF 90 VINKILL MEÐ STYRKINGU. NEGLING: 2x2x6 STK. 40/40.
- Ⓑ 1 STK. BMF 250 ÞAKÁSFESTING NEGLING: 2x6 STK. 40/40.



Ú1	10.08.15	GRG	Frumútgáfa
Útgáfa:	Dagsetn:	Af:	Skýring:

**CEDRUS EHF.**  
 TEIKNI- OG VERKFRÆÐIÞJÓNUSTA  
 MIDTÚN 20, 800 SELFOSS. S: 482-1166  
 WWW.CEDRUS @ SIMNET.IS S: 863-3004

Ofanleitisvegur 3 Vestmannaeyjum Teiknínúmer: 270-02

Burðarvirki: Mælikvarði: 1:20  
 Þaksperrur Festingadeili 1:10

Hannað: Gísli Rafn Gylfason Teiknað: Gísli Rafn Gylfason  
 Dagsetning: 10.08.2015 Verknúmer: 15 015 Frumstærð: A2  
 Ábyrgðarm. og réttthafi: Valur Arnarson VA 051073-5099