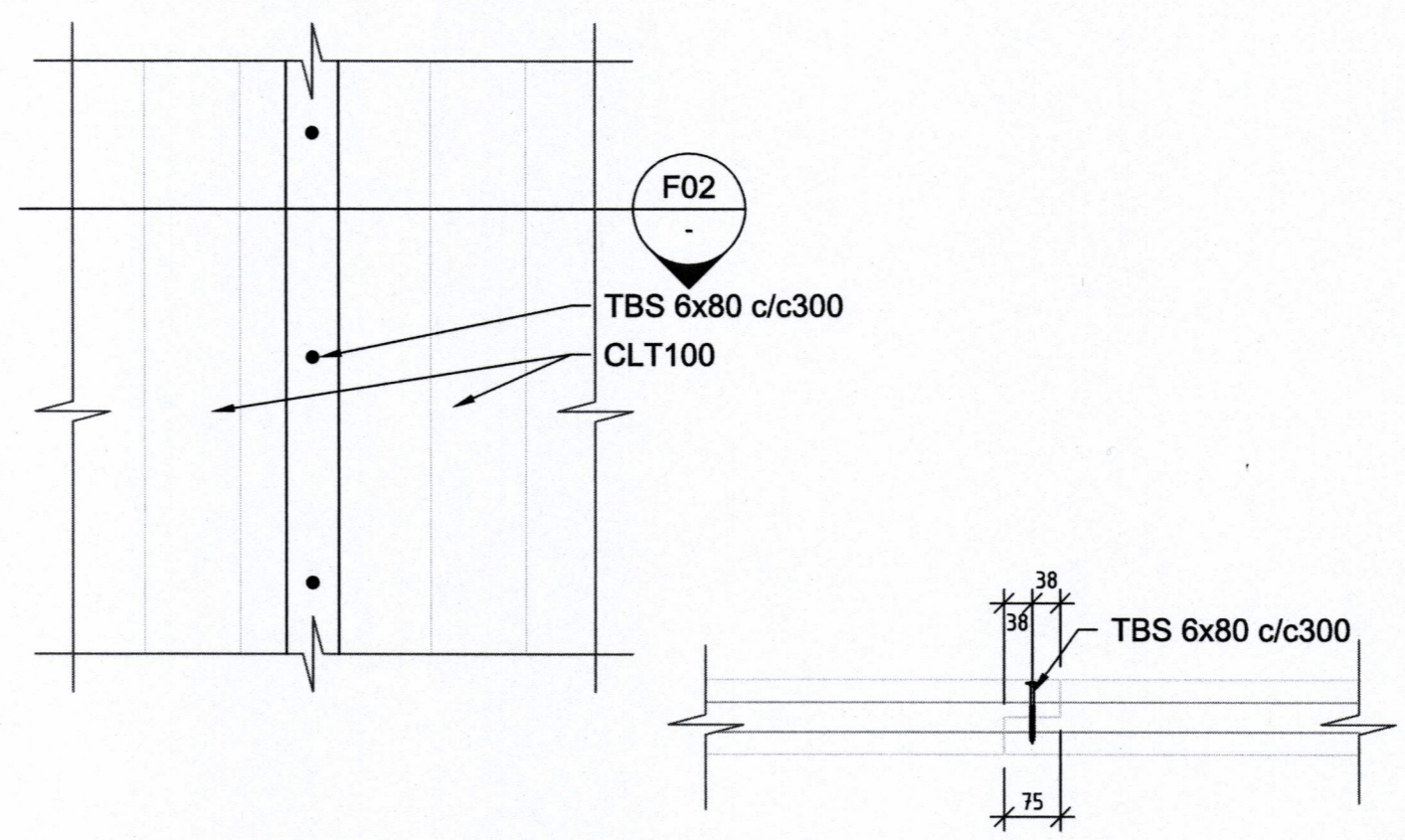
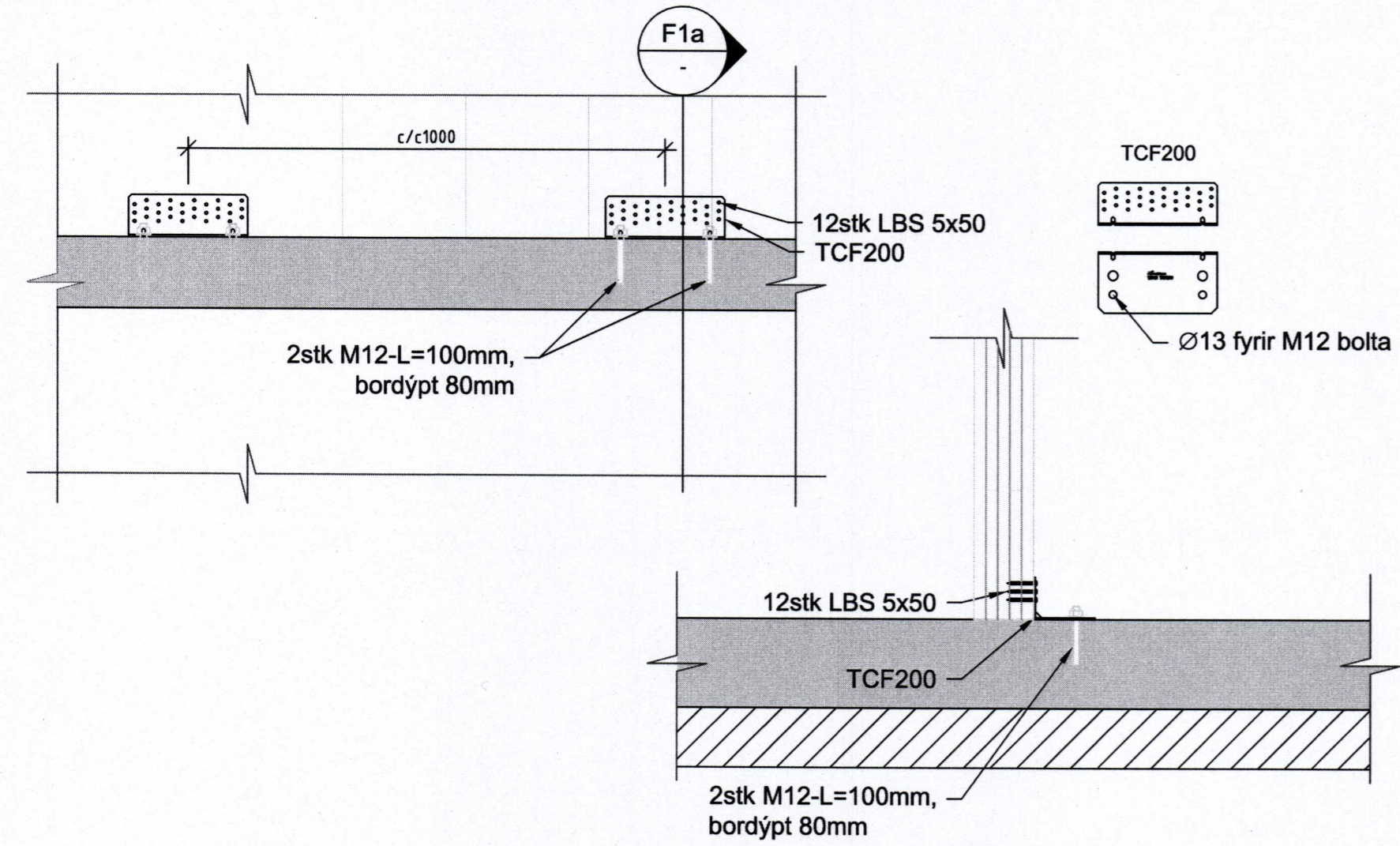


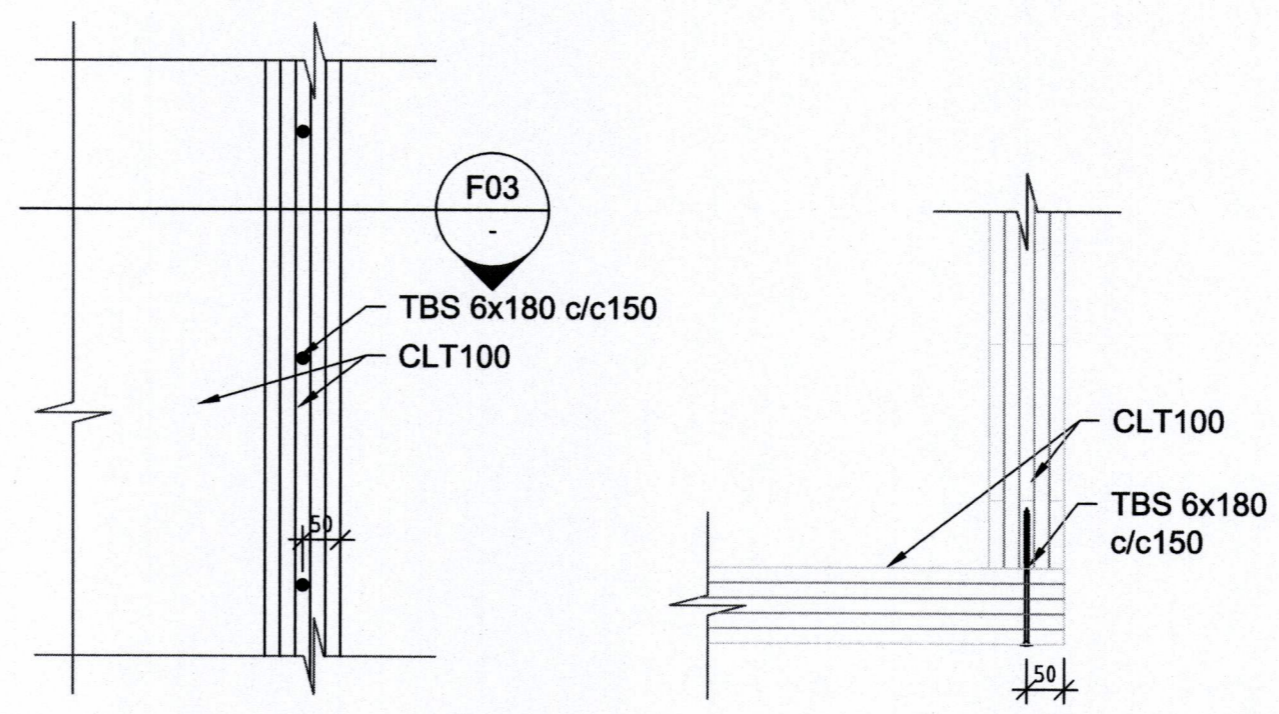
F1-FESTINGAR VIÐ SÖKKUL 1:10



F2-FESTINGAR MILLI VEGG- OG ÞAKEINGINGA 1:10



F1a-FESTINGAR INNVEGGJA VIÐ PLÖTU 1:10



F3-FESTINGAR MILLI VEGGEINGA Á HORNUM 1:10

Áritun byggingarfulltrúi:
(Nokun þessarar teikningar er óheimil án árlínar byggingarfulltrúa)

SAMPYKKT AF BYGGINGARFULLTRÚA
23. MAR. 2020
BYGGINGARFULLTRÚINN Í VESTMANNAEYJUM

Skýringar:

Breyting:	Dags.:	Breytt af:	Hverju breytt:



Hamraborg 12
200 Kópavogi
Sími 859 50 90
Netfang: vignir@ssaga.is

Verkefni: Ofanleiti 2
Vestmannaeyjum

Verkhliuti: FESTINGAR F1 TIL F3

Mkv.: 1:10	Fag: BURDARÞÓL
Teikningar skjalnafi: Z/19039/50/Ofanleiti	Undirskrift hönnuðar: [Signature]
Dags.: 13.12.2019	Teiknað: ÖPEWJ
Hannað: VJ	Yfirfarið: VJ
Verk nr.: 19039-50	Teikninga nr.: B07
	Kennitala: 020561-4759
	Kennitala: 260577-4179