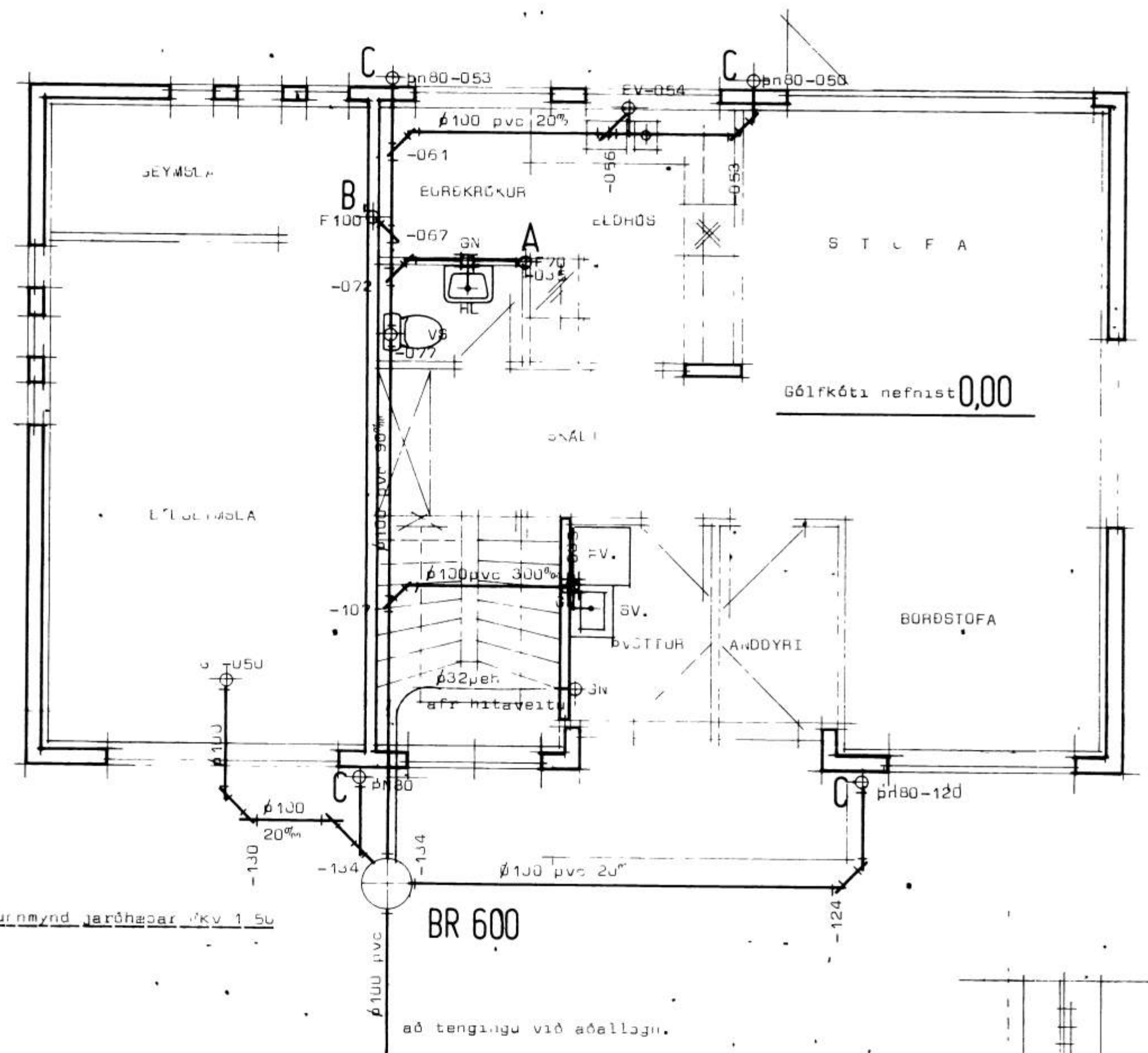
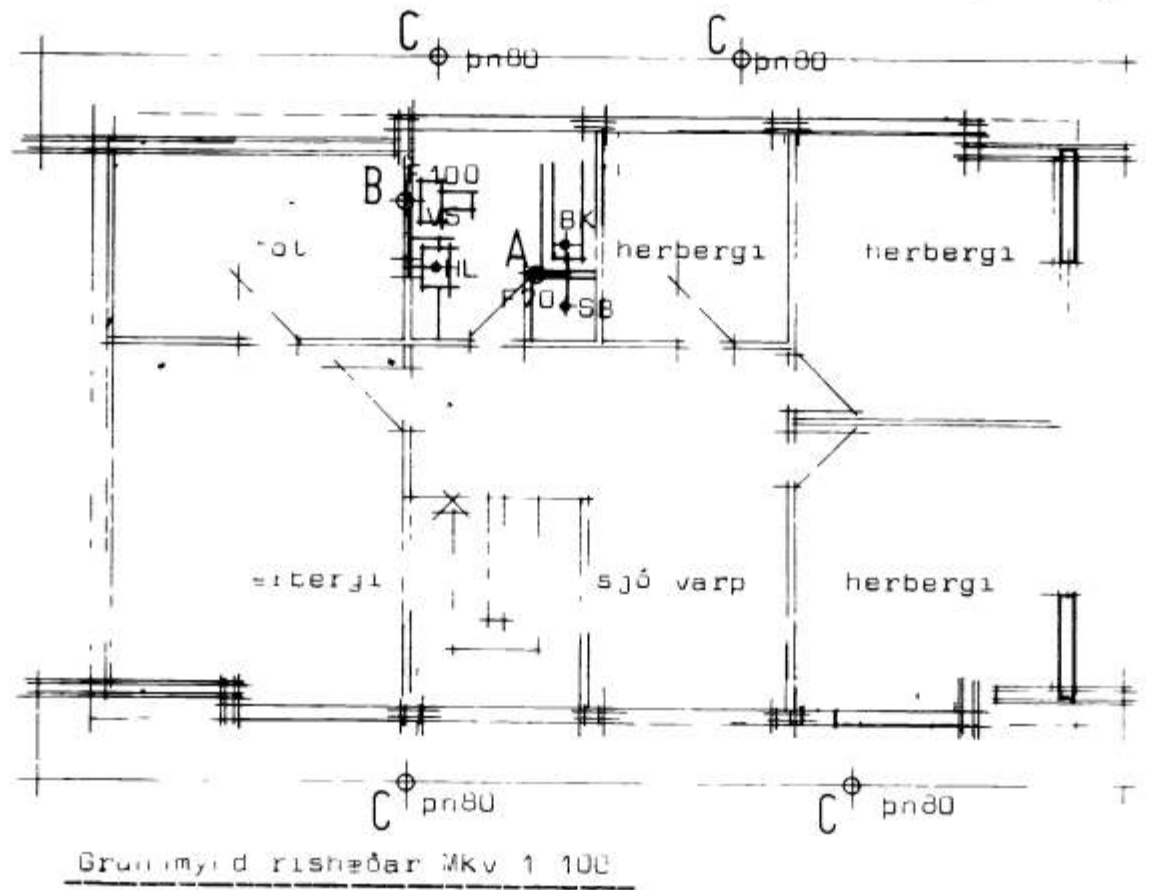


NÝJABÆJARBRAUT 6A

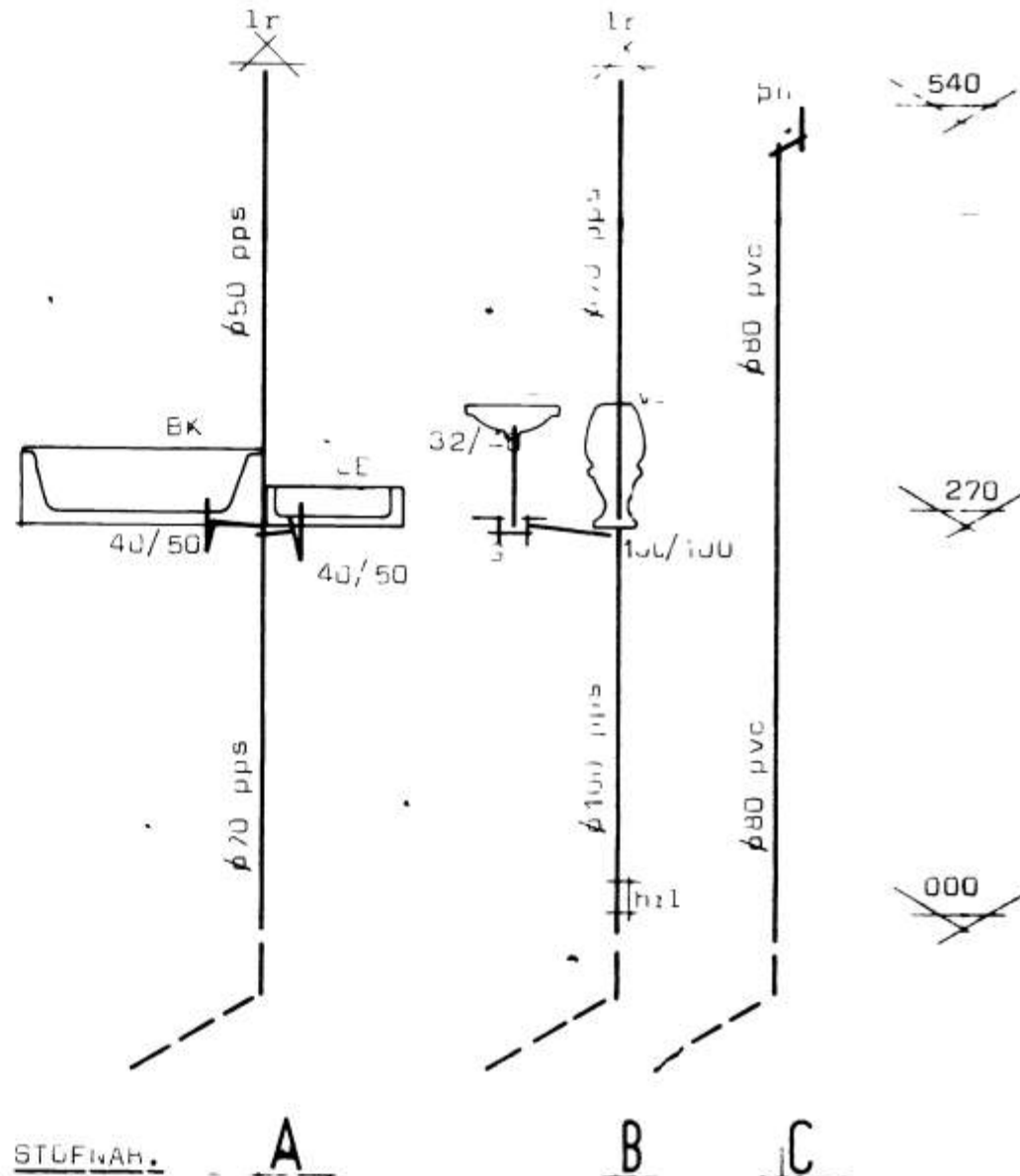
SAMÞYKKT
15-2-80
Jónas Magnússon



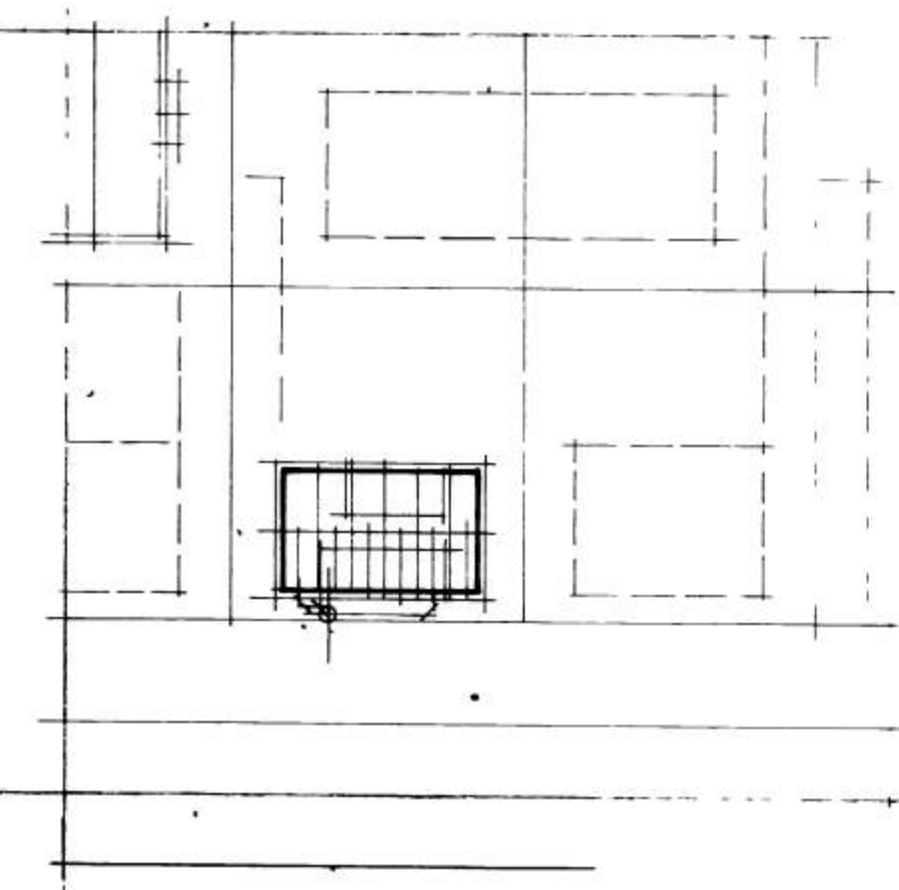
Grunnmynd jarðhæðar MKV 1 50



Grunnmynd risshæðar MKV 1 100



Efni og frágangur lagna sé í samræmi við IST 65 og 68.
Atr. Gólfkóti nefnist 0,00 og reiknast hæðir frárennisslagna út frá þeirri hæð.
Athuga skal því hæð tengingar við aðallogg áður en vinna við botnlagnir hefst.



STADALHÚS S/F
TEIKNISTOFA SIÐUMÚLA 3I SÍMI 8314I

VERKEFNI	DAGS.	VERK NR S 45
Frárennisslagar	MKV. 1 100 1 50	
BR.		
BLAD NR		

Jónas Magnússon *Sigurður P. Kristjánsson*