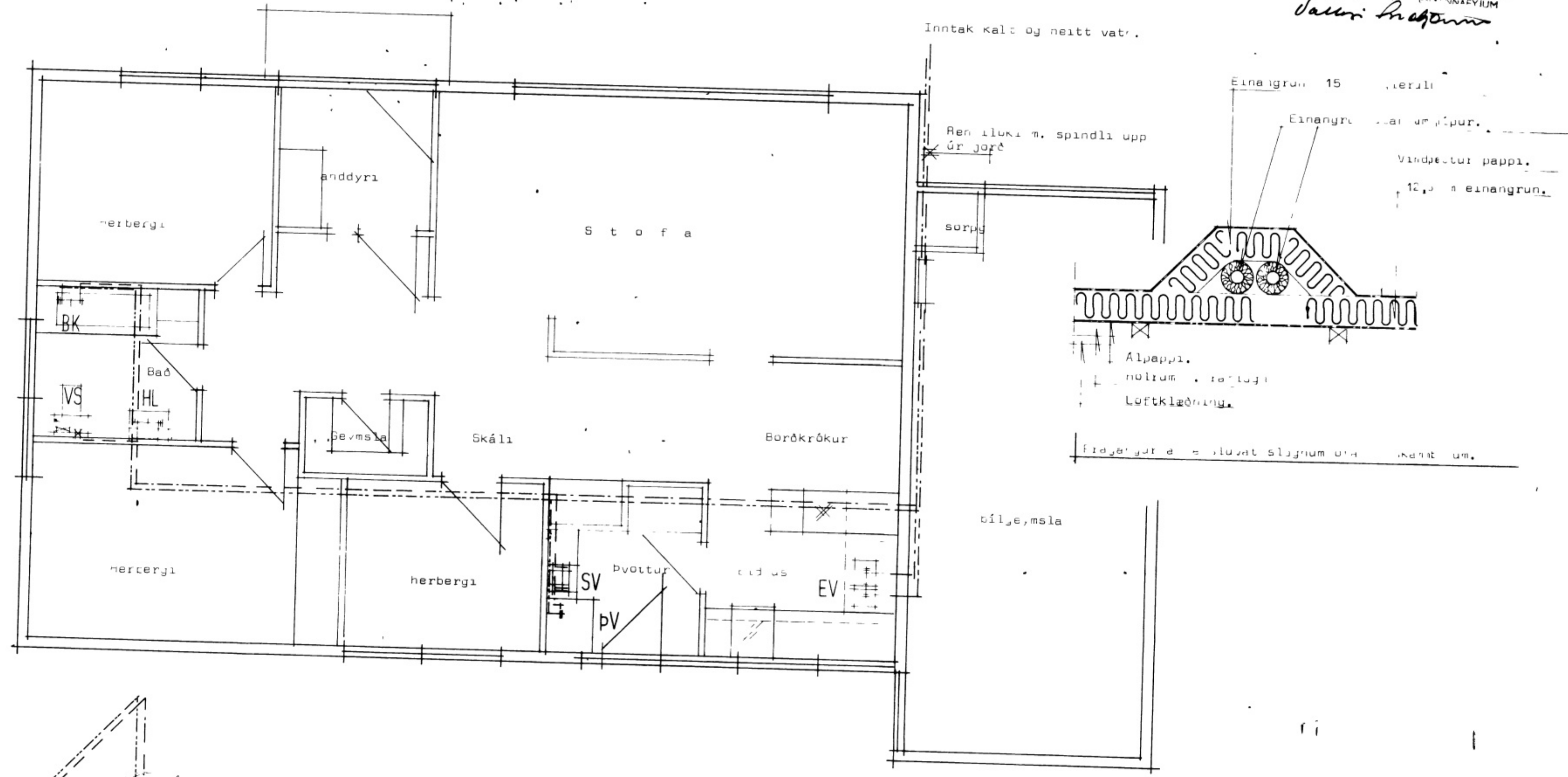


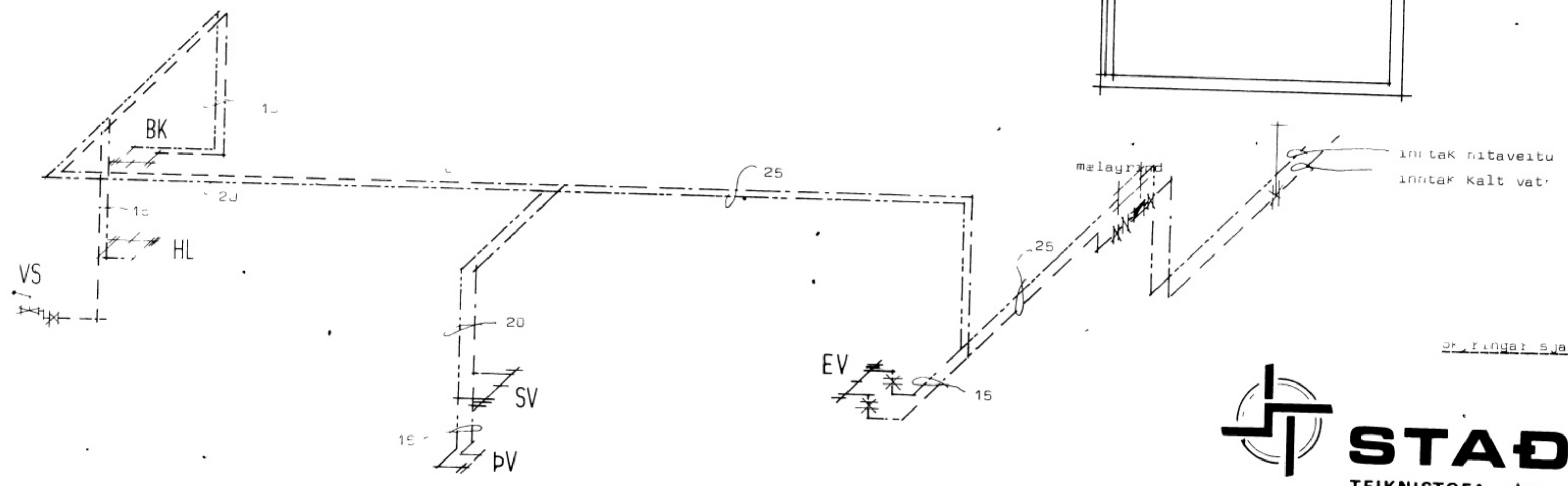
NÝJABEJARBRAUT 5B VESTMANNAEYJUM

5578

SAMPRYKT VEGG-NEFND
8-1-1980
S-ÖGGIN-LAFI VESTMANNAEYJUM
Dassir Þróttur



Grunn,nd.



Tenging,nd.

STADALHÚS TFS
TEIKNISTOFA SÚDURLANDSBRAUT 20 SIMI 83141

VERKEFNI	DAGS	VERK NR
veysluvatnslagnir	MKV 1 50	S 26
Nýjabajarbraut 5A Vestmannaeyjum	BR	
	BLAD NR	