

SKÝRINGAR VIÐ UPPBYGGINGU ÚTVEGGJA OG ÞAKS:

Útveggir hússins eru byggðir upp úr 45x148 mm timburstöðum með mesta millibili stöða m/m 600. Utan á útveggi komi 9 mm rakapólin krossviður sem neglist með S31/85 m150, síðan koma listar 22x45mm loftbil og listar 34x45mm undir sléttu utanhússklæðningu.

Allt timbur í burðarveggjum skal vera styrkleikaflokkað í C18 a.m.k.

Ofan á sperrur kemur heilklaðning úr borðviði 25x150, síðan tjónþakpappi og bárujúmsklæðning. Loftfræst er með 2-3s Ø40mm rörum í hvert sperrubil.

Þakjám er neglt með þaksaum eða skrúfum 4,2/60 í aðra hverja hábaru með 600 mm millibili en við þakbrún skal neglt í hverja hábaru.

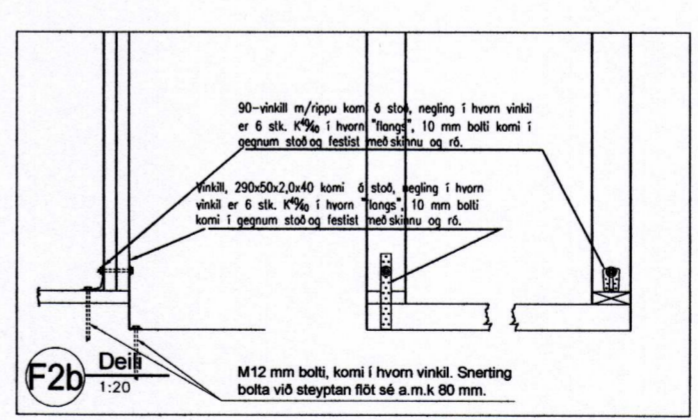
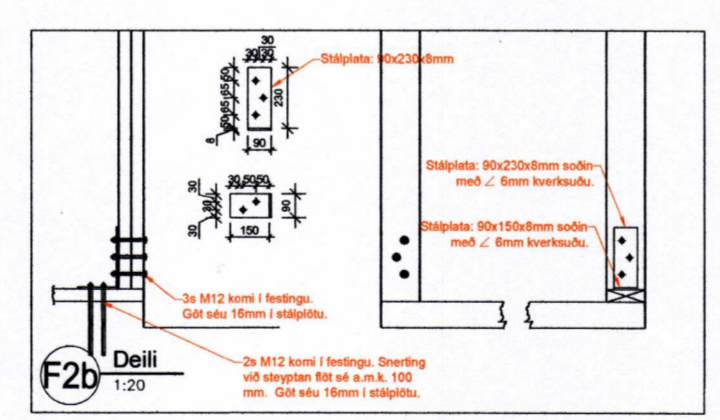
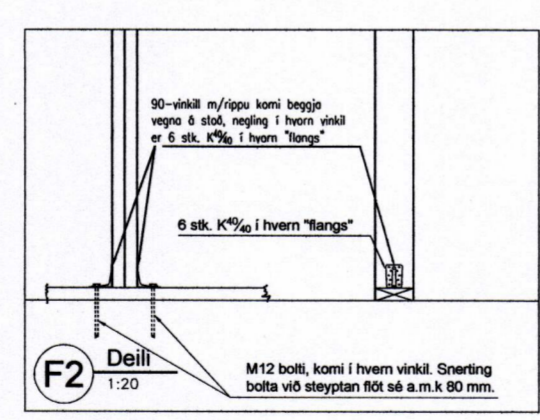
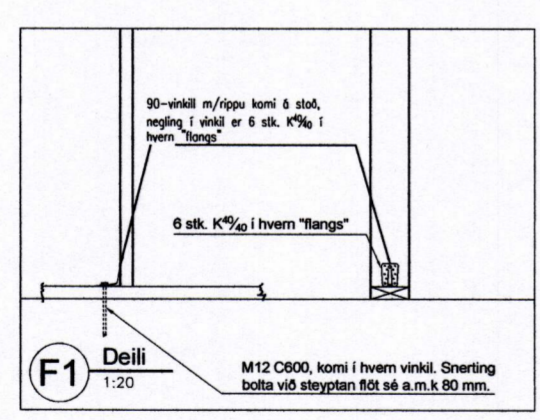
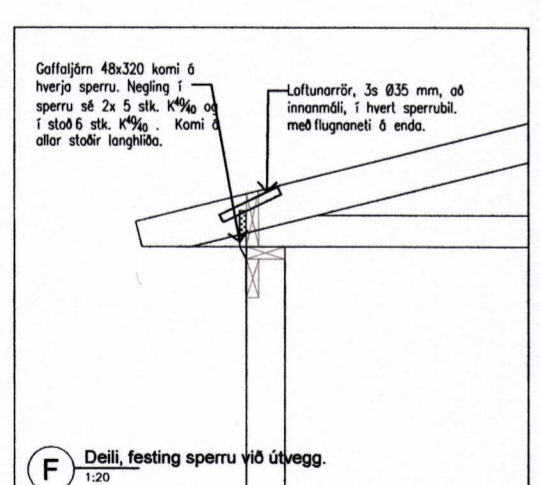
Sjá nánari útfærslu á neglingu: S tákna venjulegan sléttan saum K tákna kambaum Naglastærð a/b, tákna að þvermál a sé 1/10 hluta mm. og lengd b í mm.

Þak er heilklaðt með borðviði, negla skal í hvert borð með S31/85 samkvæmt eftirfarandi: Á úthotum húss: 1,5m x 1,5m, 5stk. Meðfram útblúnum húss: 1,5m, 3stk. Inni á þaki: 2stk.

Þakpappi skarist um 100mm og þannig frá honum gengið að hann rífi ekki né skemmist áður en þakklæðning er lögð á þakið.

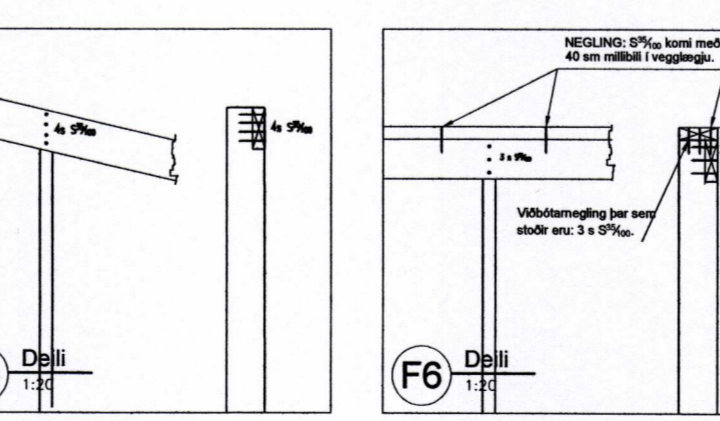
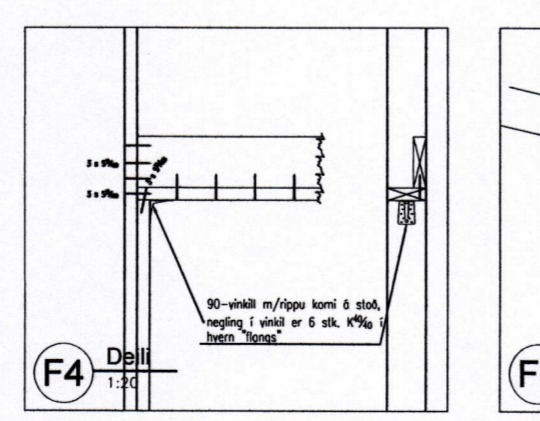
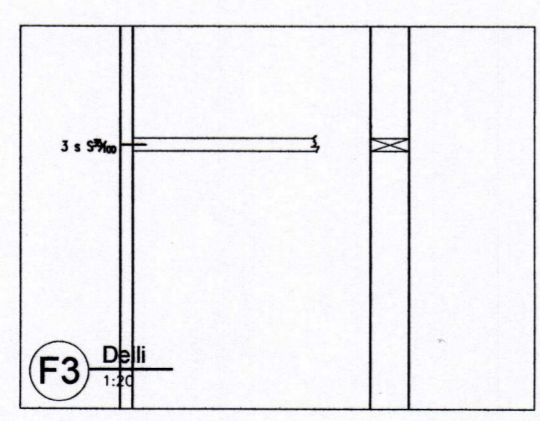
Þakklæðningu skal negla sem hér segir: Á úthotum húss: 1,5m x 1,5m 21 s/m² Meðfram útblúnum húss: 1,5m 16 s/m² Inni á þaki: 10 s/m².

Allur saumur og/eða skrúfur í þaki sé zinkhúðaður.



Milliveggur, milli íbúðar og bílskúrs, er burðarveggur jafnframt því sem hann afmarkar brunahólf, veggurinn hefur brunamótsstöðuna EI-60. Veggurinn þarf að vera einangraður með 4" steinull og er einangrunin fest með stálvír í grind. Einangrun ásamt klæðningu af flokki 1, bílskúrmegin, skal ná upp að ystu klæðningu þaks og útveggja.

Milliveggur, milli íbúða parhússins, er burðarveggur jafnframt því sem hann afmarkar brunahólf, veggurinn hefur brunamótsstöðuna EI-90. Veggurinn þarf að vera einangraður með 4" steinull og er einangrunin fest með stálvír í grind. Einangrun ásamt klæðningu af flokki 1, íbúðamegin, skal ná upp að ystu klæðningu þaks og útveggja. Veggurinn er tvöfaldur byggður upp úr 45x145 stöðum með mesta millibili stöða 600mm. Bil á milli milliveggjanna er 25mm.



Álagsforsendur eru samkvæmt ÍST-12:2007 með vísan í DS 410 1998/Tiil. 1:2006. Vindálag: Aðstæður II, þ.e. hvorki við sjávarströnd né inni á hálendi, grunnildi = 33,5 m/s. Snjóálag: Miðað er við snjóálagssvæði 1, s = 2,1 kN/m². Eiginþungi þaks er áætlaður, g = 1,0 kN/m². Við útreikning burðarvirkis er notaður ÍST DS413 vegna formtuðla.

Table with columns: Dags, Breyting, Hannað Teikn. Includes logo for HÚSEY and contact information for Sónu-Sandvík 4, 801 Selfoss. Also includes project details: NÝJABÆJARBRAUT 5-7 Vestmannaeyjum, BURÐARVIRKI: Sperruþlan, Festingar, skýringar.