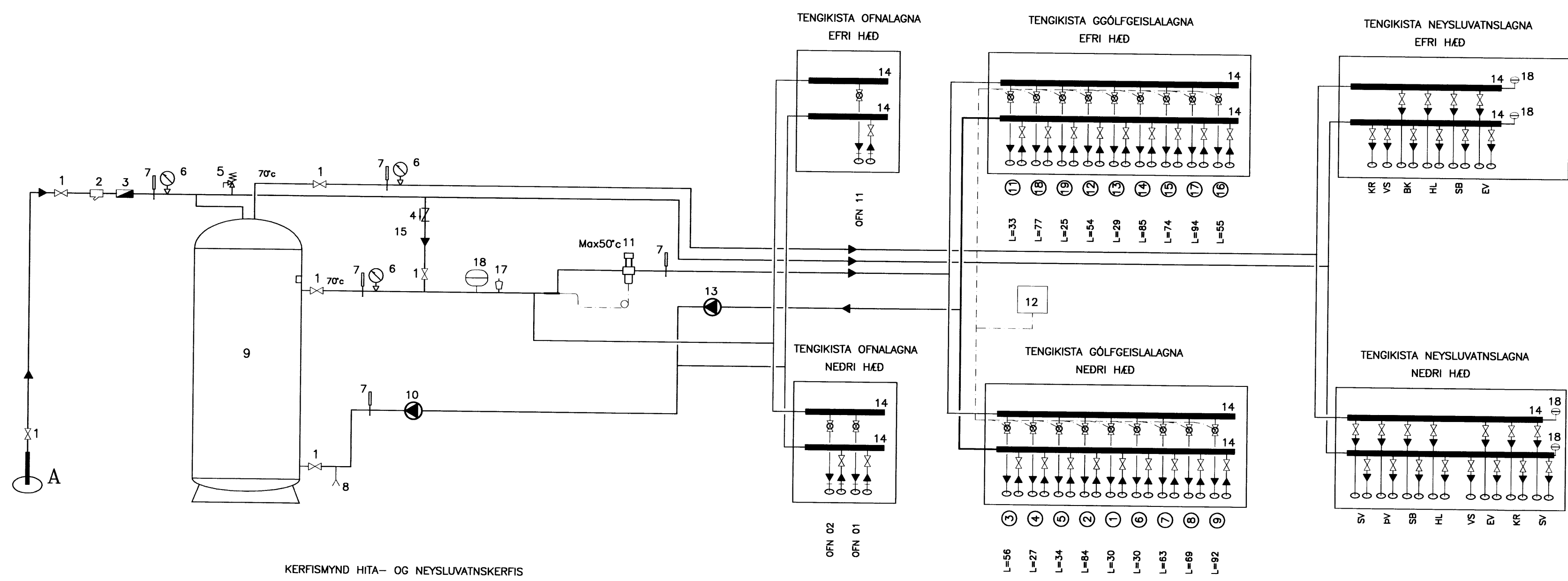


SAMPYKKT AF BYGGINGARFULLTRUA

24. OKT. 2002
John Paulsson
BYGGINGARFULLTRUIN I VESTMANNAEYJUM



KERFISMYND HITA- OG NEYSLUVATNSKERFIS

HITAMELIR KOMI Á HVERJA SLAUFU SAMANLÖGD LENGD GÖLFGEISLARÖRA ER XXXm STJORNLOKI FYRIR HVERJA SLAUFU STYRIST AF HITANEMA I HERBERGI. HITANEMI STAÐSETJIST Á INNVEGG SKV. FYRIRMELUM FRAMLEIDANDA TEKID SKAL MID AF STAÐSETNINGU LJÓSRÖFA ÞAR SEM ÞVI VERÐUR VID KOMID
HITASKYNJARAR I STOFU (14 & 15) OG I BILSKUR (07, 08 & 09) VERDI SAMTENGDIR.

- A INNTAK VATNSVEITU
- ▶ RENNSLISSTEFNA
- 1. RENNILOKI EDA KÜLULOKI
- 2. SIA
- 3. VATNSMELIR (ef þess er óskað af veitu)
- 4. EINSTREYMISLOKI
- 5. ÖRYGGISLOKI 6 Bar
- 6. ÞRYSTIMELIR
- 7. HITAMELIR
- 8. TEMING
- 9. TÝOFALDUR HITAKÚTUR T.d. OZO EP300 (15kW + 5kW)
- 10. ALAGSSTYRD DÆLA 7 l/min við 4 mvs.
- 11. HITASTYRDUR LOKI (T.d. Rehau 20-50°C eða Danfoss AVTB15 20-60°C)
- 12. STJORNSTÖÐ TENGIST NEMUM I HERBERGJUM.
- 13. ALAGSSTYRD DÆLA 6 l/min við 5mvs.
- 14. DEILIKISTA
- 15. AFYLLING
- 16. ÞENSLUKER 12l
- 17. SJALFVIRK AFLÖFTUN
- 18. HÖGGDEYFIR T.D. FLAMCO FLEXOFIT

ATH! UPPRÖÐUN OG STÝRING ENDURSKODIST ÞEGAR GERÐ OG TEGUND STJORNTEKJA HEFUR VERID VALIN

FRAMKVÆMD PRÓFS:

PRÓFUNARÞRYSTINGUR ER 1,5xHÁMARKSÞRYSTINGUR FRÁ VEITU P_{próf}=1,5xP_{veitu} (MINNST 15bar FYRIR NEYSLUVATN EN 9bar FYRIR HITALAGNIR)

VID FORPRÓF SKAL AUKA ÞRYSTING UPP I 15bar (9bar) OG BIDA I 10 MÍN AUKA ÞÁ ÞRYSTING AFTUR UPP I 15 bar (9bar) OG SIDAN AFTUR EFTIR 20 MÍN.

EFTIR 30 MÍN B SKAL SKRÁ NIDUR ÞRYSTING OG AFTUR EFTIR 60 MÍN C OG MÁ ÞRYSTINGUR EKKI HAFI FALLID UM MEIRA EN 0,6bar.

ADALPRÓFID FER FRAM I BEINU FRAMHALDI OG ÞRYSTINGUR I D MÁ EKKI HAFI FALLID MEIRA EN 0,2bar Á 120 MÍN FRÁ C TIL ÞESS AD PRÓF TELJIST HAFI VERID LOKID MED FULLNÆGJANDI ÁRANGRI.

NIDURSTÖÐUR ÞRYSTIPRÓFANA:

1. FORPRÓFUN:

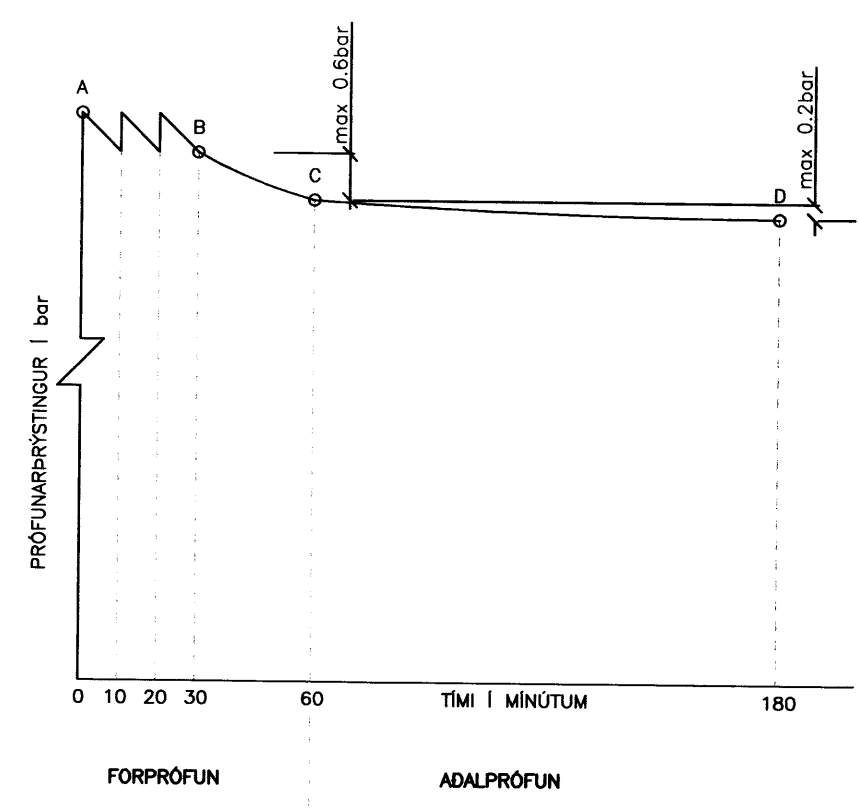
PRÓFID HEFST KL: _____ A _____ bar
 ÞRYSTINGUR EFTIR 30 MÍN. B _____ bar
 ÞRYSTINGUR EFTIR 60 MÍN. C _____ bar

2. ADALPRÓFUN:

ADALPRÓF BYRJAR EFTIR AD FORPRÓFI LÝKUR KL: _____ C _____ bar
 ÞRYSTINGUR EFTIR 120 MÍN. D _____ bar

LEKI O JÁ O NEI

PIPLAGNINGAMEISTARI _____
 DAGSETNING _____
 FRAMKVÆMT AF _____



Unnið fyrir: **sphönnun** DALVEGI 16b 201 KÓPAVOGUR SP-NR. 525

NORDURGARDUR, VESTMANNAEYJUM

SJÓRNÞUNADUR: _____ Matliavarði

HITA- OG NEYSLUVATNSLAGNA

Hannab: GH	Teiknab: GH	Yfirfarib: _____	Dags: OKT.2002
Slab á disk: _____	Skráarnafn: 02094-HIT-NEY	Verknr. 02094	Bl.nr. 331

Sampykkt: *Guðmundur Hafsteinsson*
070566 575