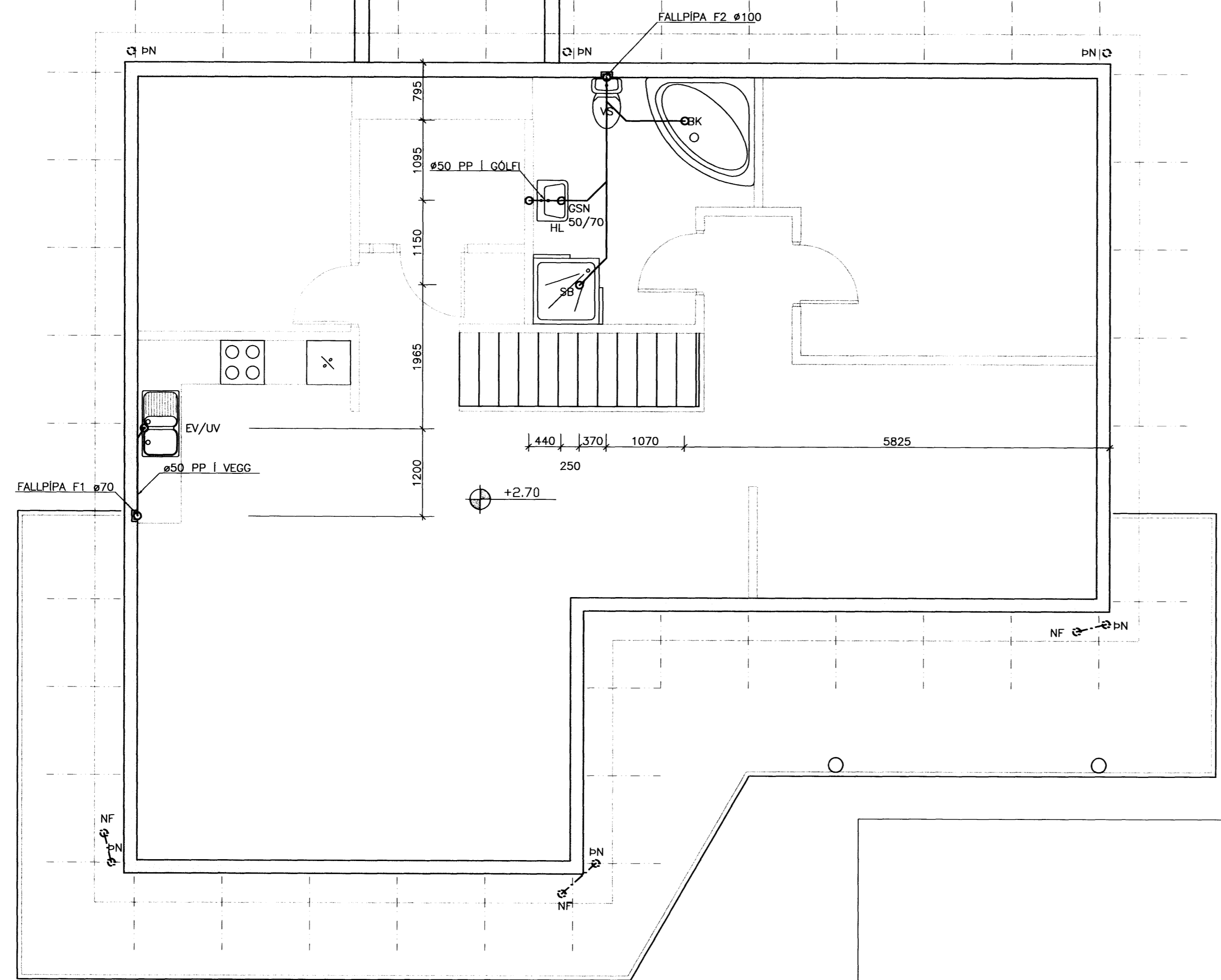
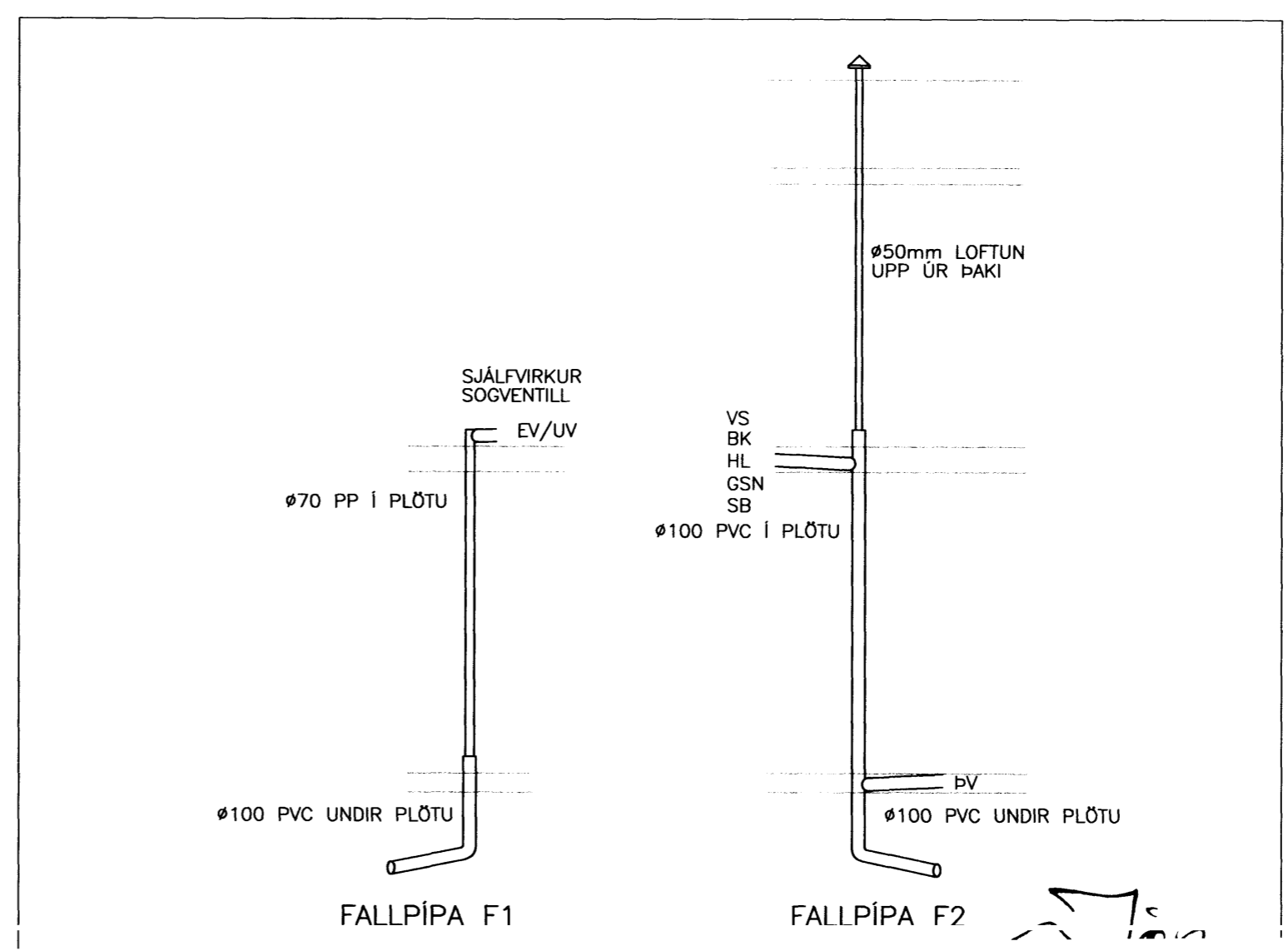
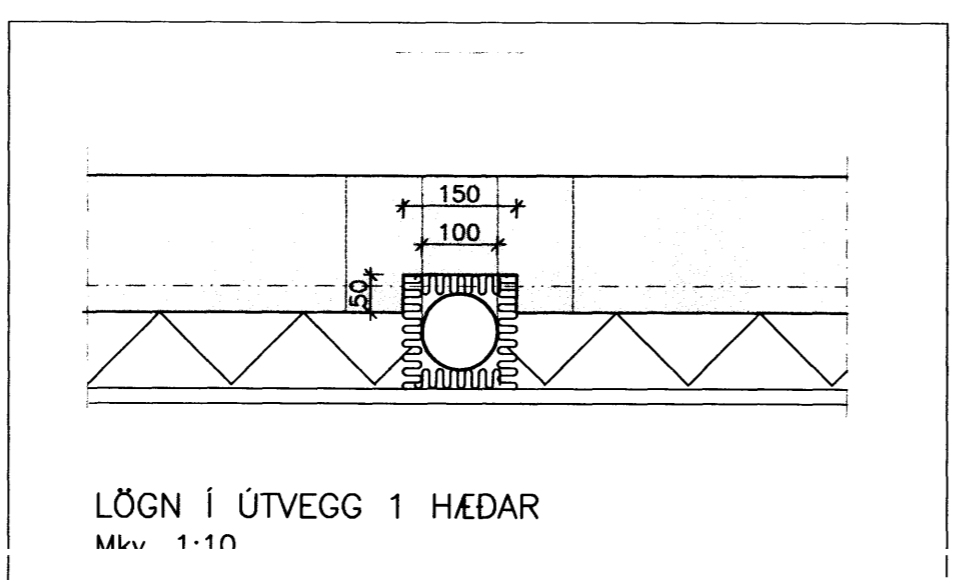
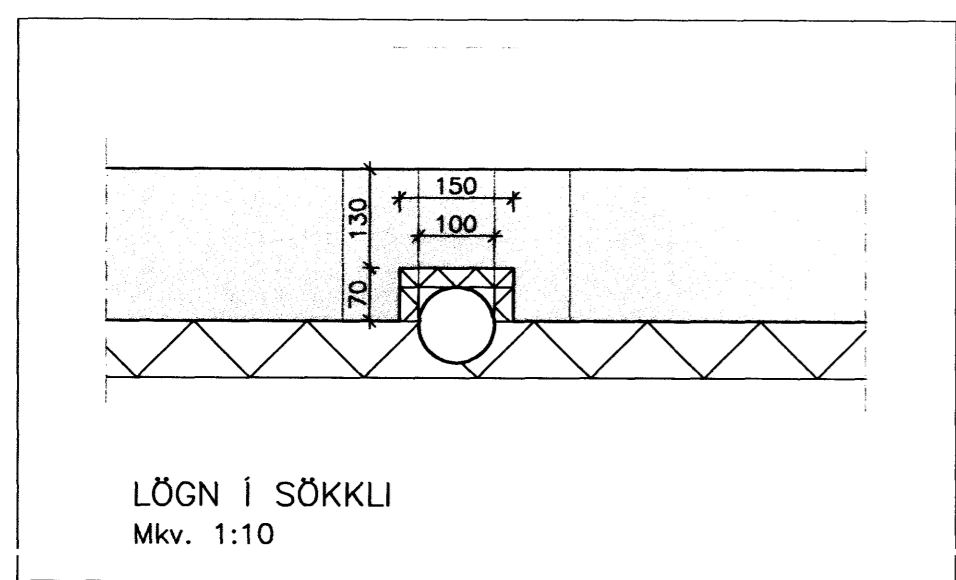


SAMPYKKT AF BYGGINGARFULLTRÚA
 2. MAI 2002
Guðmundur Halldórsson
 BYGGINGARFULLTRÚA NNI VESTMANNNAEYJUM



GRUNNMYND FRÆRENNSLISLAGNA – EFRI HÆÐ
 MKV. 1:50



BREYTINGAR			
Br.nr:	Dags:	Eðli breytingar:	Unnið: Samp:
1	SEPT02	BREYTT STADSETN. TÆKJA	SST

Unnið fyrir:
sphönnun DALVEGI 16b 201 KÓPAVOGUR SP-NR. 525

NORDURGARDUR, VESTMANNAEYJUM
 LAGNIR: Meikvarði
 FRÆRENNSLI EFRI HÆÐ 1:50
 SNID & DEILI 1:50/1:20

Hannað: GH	Teknað: SST	Yfirfarð: 02094-LA	Dags: MAI.2002
Stöð á disk: 02094-LA	Verknr: 02094	Bl. 302-1	

Sampykkt: *Guðmundur Halldórsson*
 2070946-5579

VERKFRÆÐISTOFA SUÐURLANDS EHF