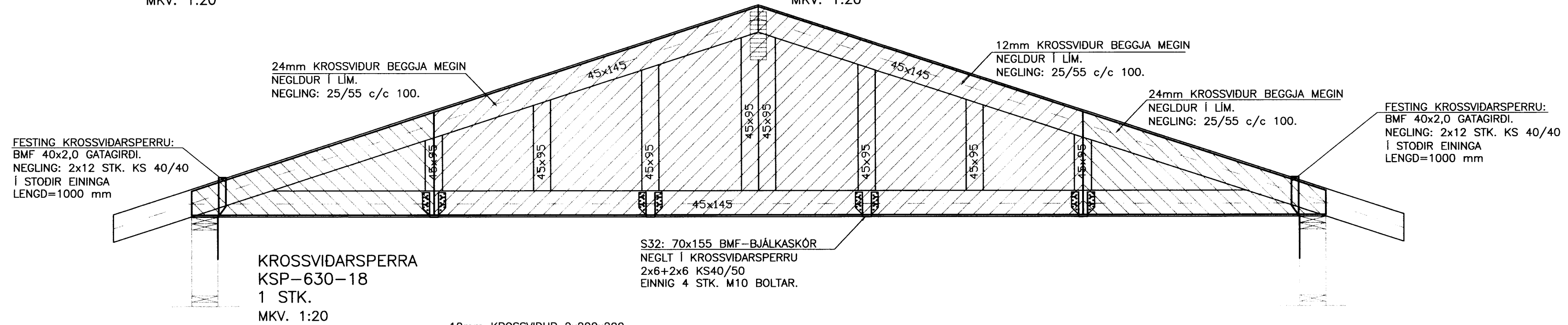
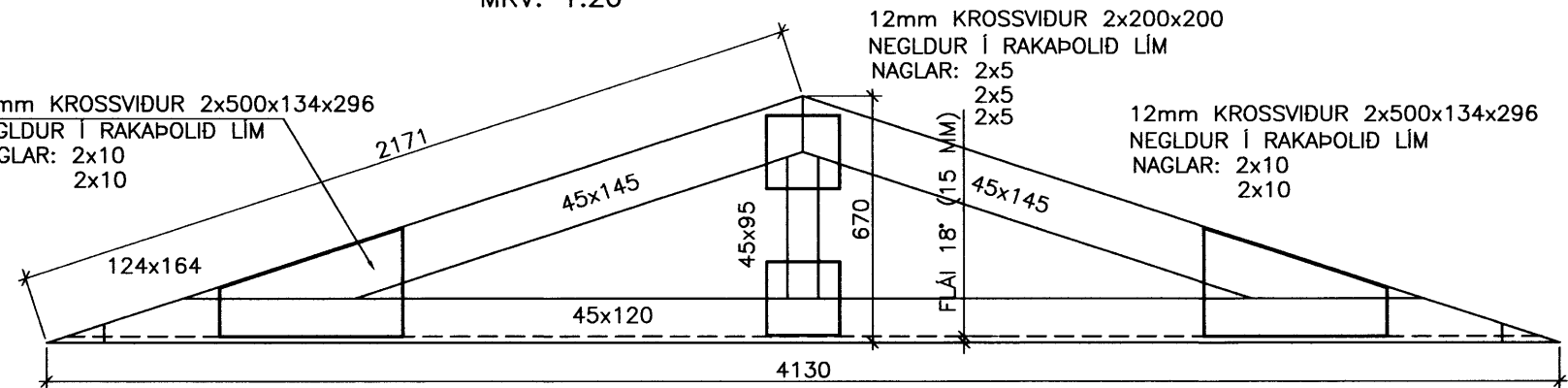


GAFLEINING 5-G
1 STK.
MKV. 1:20

GAFLEINING 5-G
1 STK.
MKV. 1:20

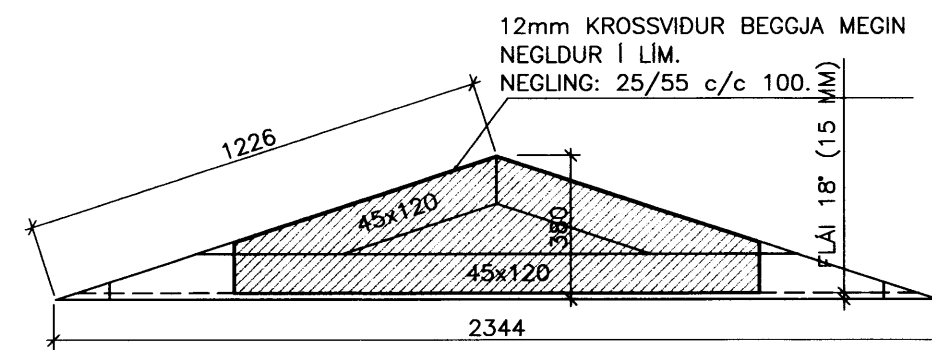


12mm KROSSVIDUR 2x500x134x296
NEGLDUR Í RAKAPOLID LÍM
NAGLAR: 2x10
2x10



SP-1
1 STK.
MKV. 1:20

12mm KROSSVIDUR 2x200x200
NEGLDUR Í RAKAPOLID LÍM
NAGLAR: 2x5
2x5

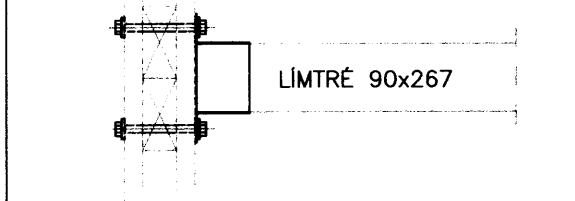
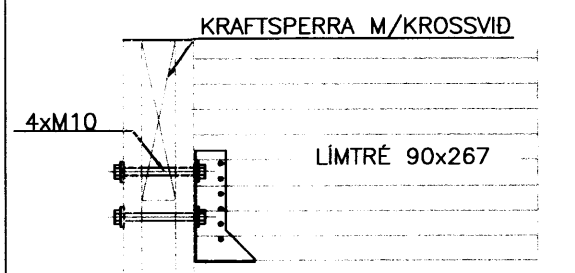
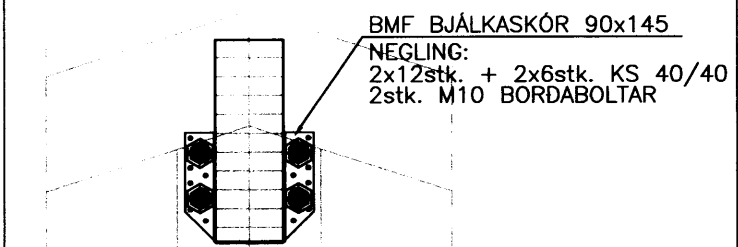


SP-2
1 STK.
MKV. 1:20

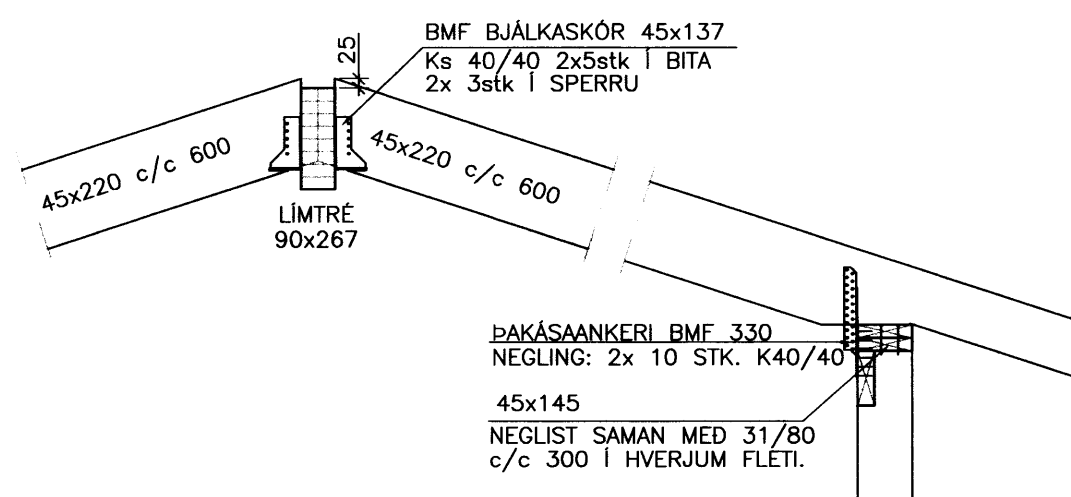
SMÍÐARFRÁTTAKI AF BYGGINGARFRÉTTI

24. OKT. 2002

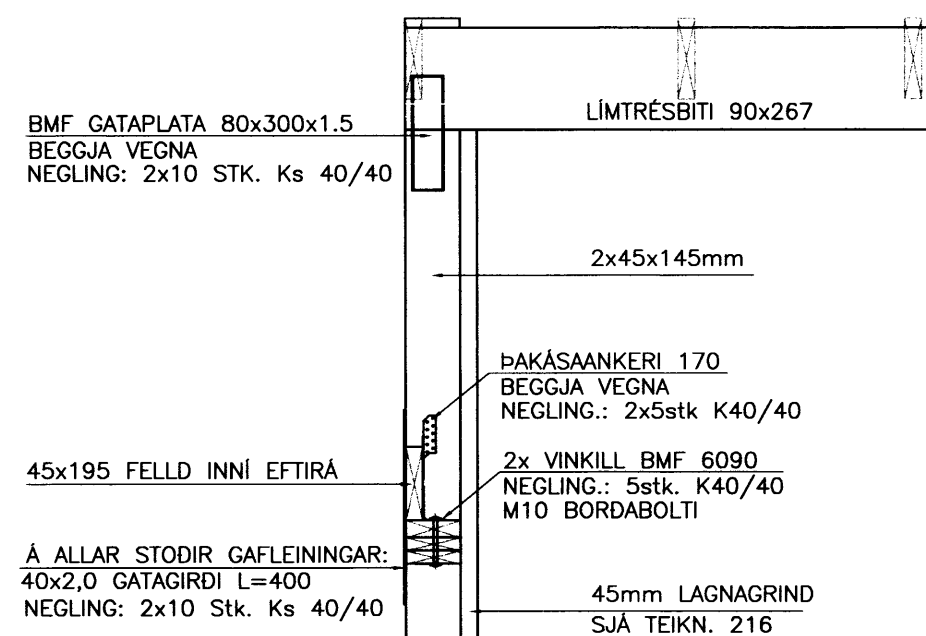
Sóknir
SMÍÐARFRÉTTI RÚSS VESTMÁNNA



FRÁGANGUR LÍMTRÉS
VIÐ KROSSVIDARSPERRU
Mkv: 1:10



SNID Í UPPTEKID LOFT
Mkv. 1:20



FRÁGANGUR LÍMTRÉS VIÐ
GAFLEININGU
Mkv. 1:20

Unnið fyrir: **sphönnun** DALVEGI 16b 201 KÓPAVOGUR SP-NR. 525

NORDURGARÐUR, VESTMANNAEYJUM

BURÐARVIRKI: Melikvarði

GAFLEINING 6-G 1:20

SNID Í UPPTEKID LOFT 1:20

SNID & DEILI 1:20/1:10

Hannað:	Teiknað:	Yfirforið:	Dags:
GH	SST	Verkr.	SEPT2002
Slóð á disk:	Skráarnafn:	Verkr.:	Bl.nr.
	02094-SP	02094	215

Samþykkt: *C. Jónsson*

VERKFRÆÐISTOFA SUÐURLANDS EHF

Austurvegur 5, 800 Selfoss, Sími: 482 3900, Fax: 482 3914, Netf: verkud@verksud.is