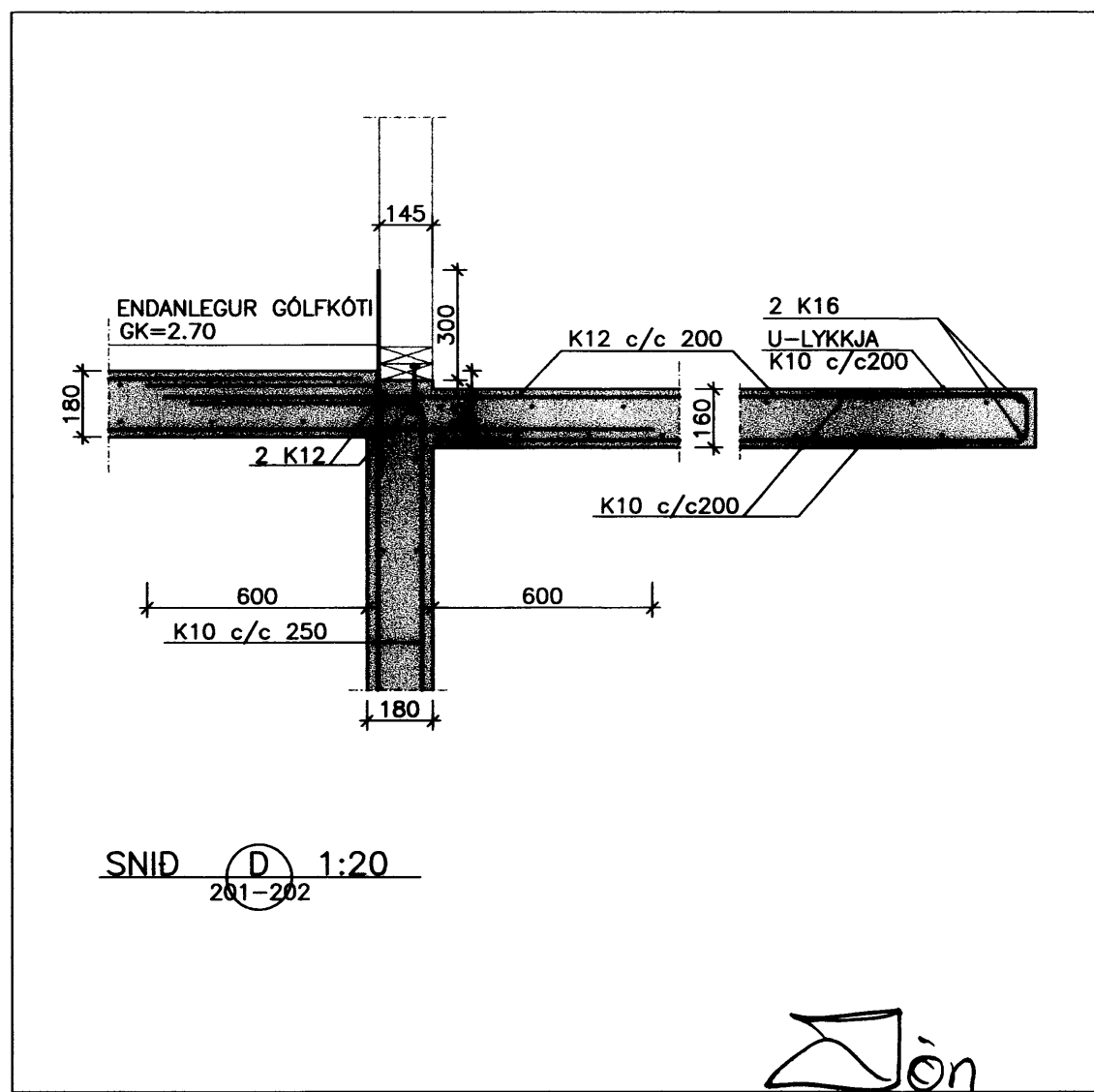
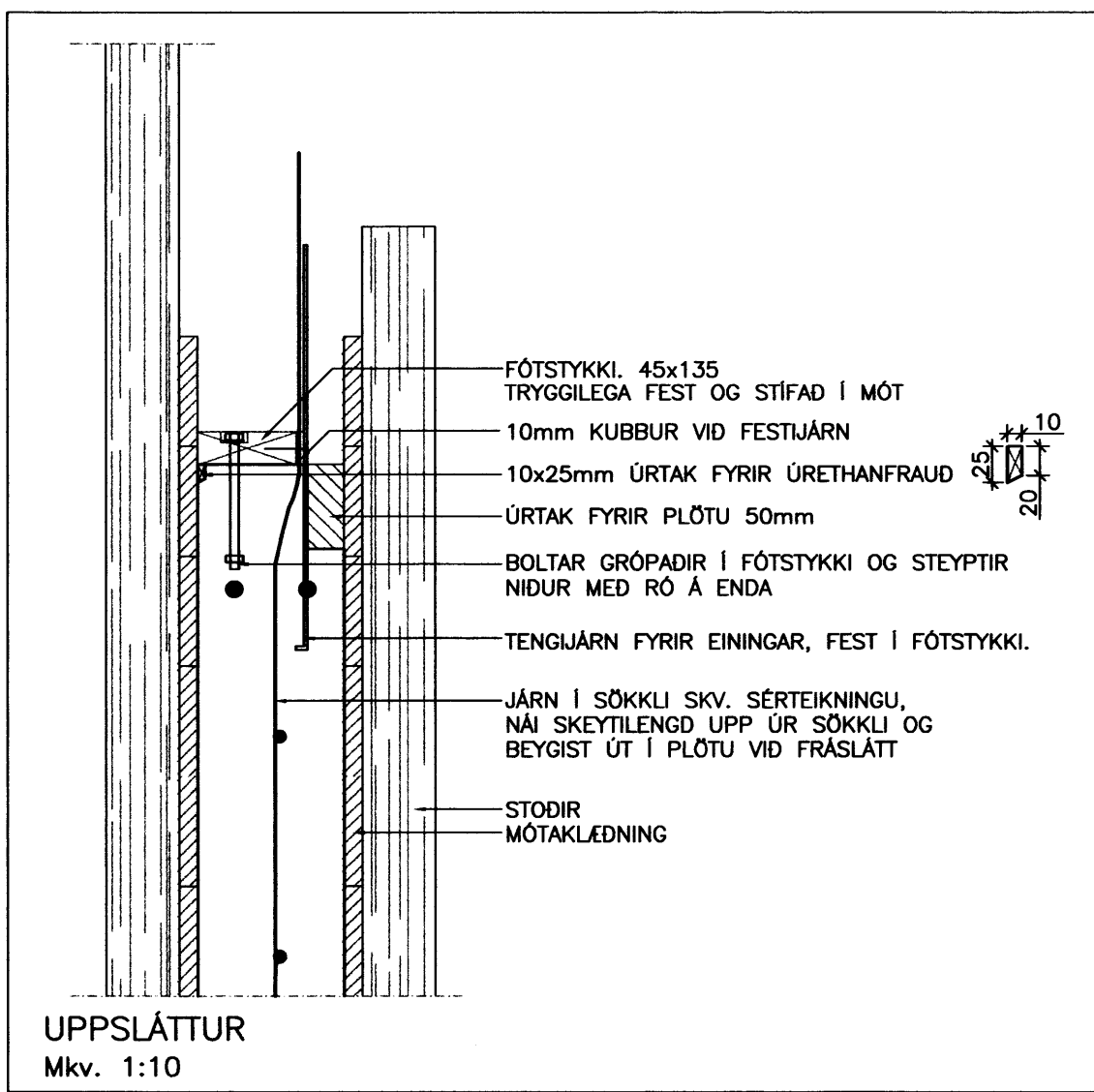
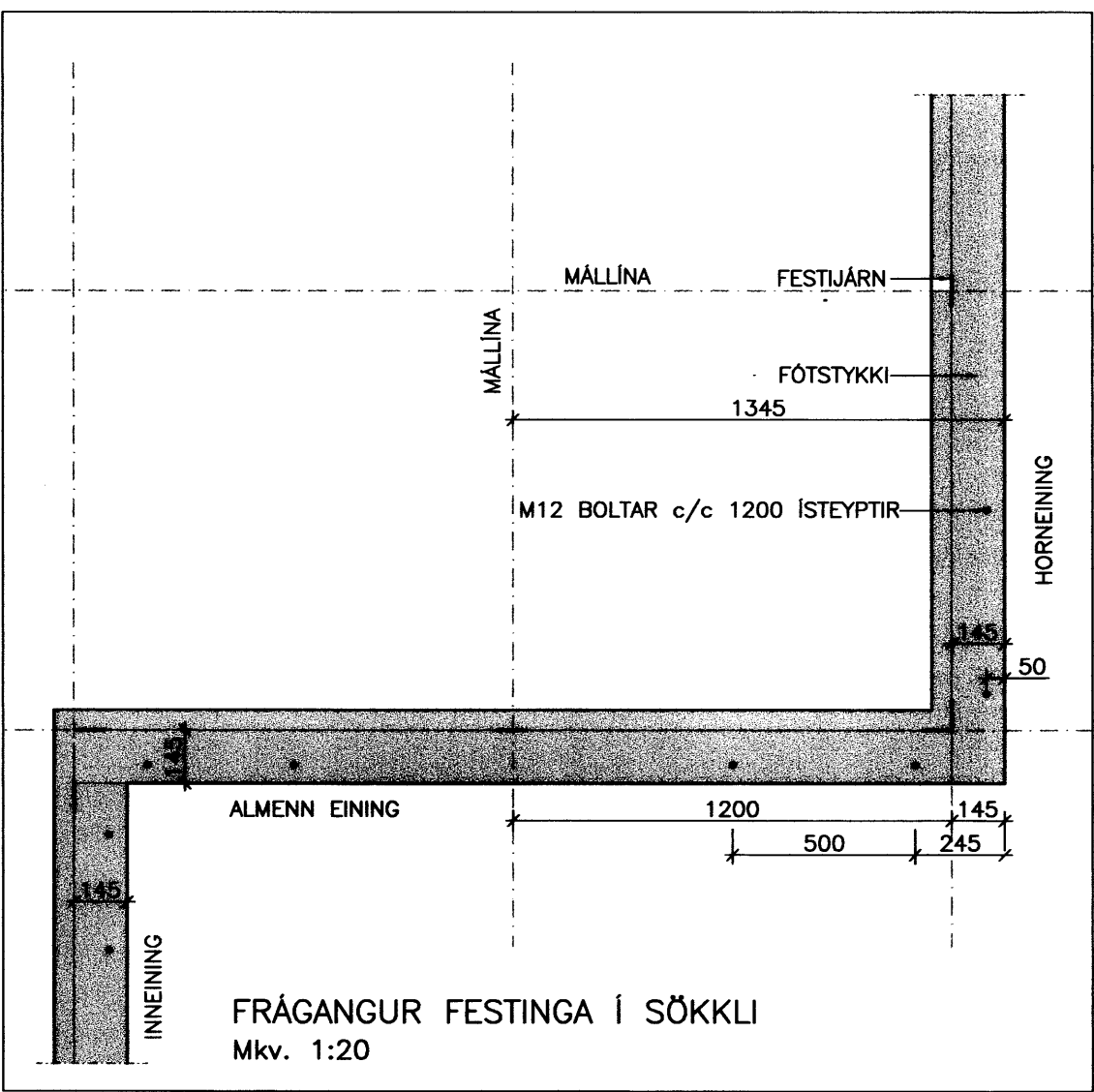
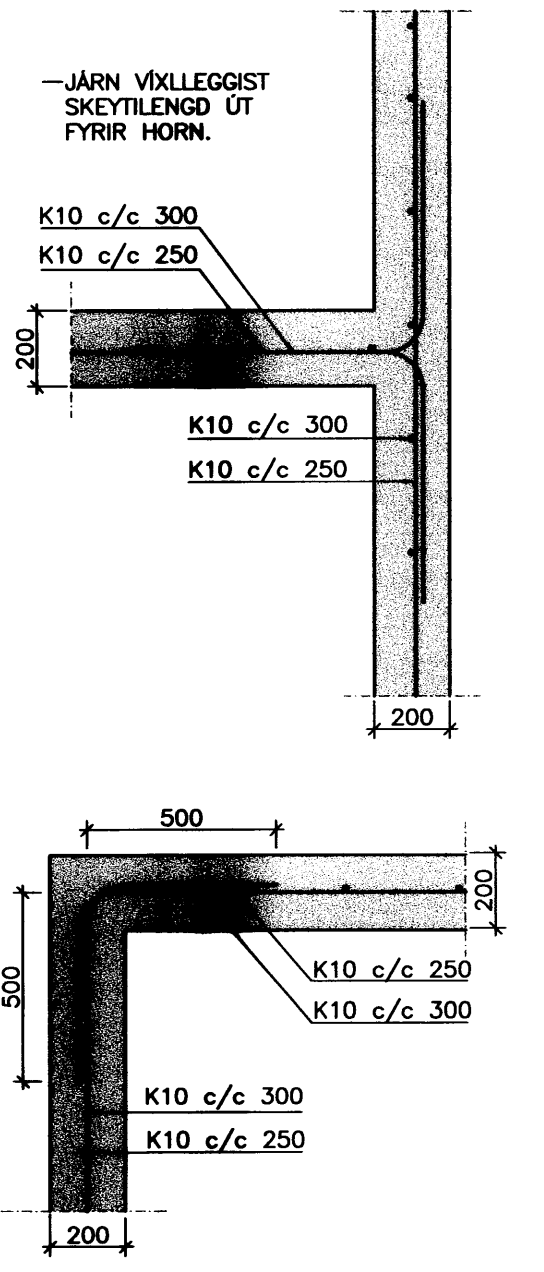


SAMPYKKT AF BYGGINGARFULLTRÚA

26 OKT. 2002

*Ólafur Jónsson*

BYGGINGARFULLTRÚA VESTMANNNAEYJUM



BREYTINGAR			
Br.nr:	Dags:	Eðli breytingar:	Unnið: Samp:
1	SEPT02	SÖKKLUM BREYTT	SST
2	OKT02	SNIDUM BREYTT	SST

Unnið fyrir: sphönnun

DALVEGI 16b 201 KÓPAVOGUR

SP-NR. 525

NORDURGARÐUR, VESTMANNNAEYJUM	
BURDARVIRKI:	Málsvörð:
SNID Í SÖKKUL & VEGGI	1:20
STADSETNING BENDJÄRNIS	1:20

Hannab:	Talmanb:	Yfirfornb:	Dags:
GH	SST		MÁI. 2002
Síð & dæti:	Skráarnúmer:	Verkt.	Bl. nr.
	02004-BV	02094	203-2

Sampykkt: *Ólafur Jónsson*  
0709665579

VERKFRÆÐISTOFA SUÐURLANDS EHF

Austurvegur 5, 800 Selfos, Sími: 482 3900, Fax: 482 3914, Netf: verkud@verkud.is